

**OILPRESS KELLER**

Wilhelm Keller GmbH & Co.KG  
D-72147 Nehren  
Telefon (0 74 73) 94 49-0  
Telefax (0 74 73) 94 49 49  
E-mail: info@oilpress.de

Beim  
Anlagenbetreiber  
aufbewahren

# ÜBERFÜLLSICHERUNG

## Beschreibung und Einbauanleitung für die Überfüllsicherung (Grenzwertgeber) Typ 250

Mit nicht kommunizierendem Entnahmesystem Typ WK IV und schwimmender Entnahme, für den Einbau in Tanks der Fa. Berolina, CEMO, Dehoust, Heintz, KWS, Mannschott, Nau, Sotralentz und Ziegler mit oberem Befüllsystem.

Erweiterbar mit dem Füllstandsbegrenzungssystem VARISTOP (Grenzwertgeberkette).

Hiermit bestätige ich den Einbau der Überfüllsicherung (Grenzwertgebers) gemäß Einbauanleitung mit dem Einstellmaß »x« = \_\_\_\_\_ mm Der Saugschlauch ist auf eine Tankhöhe von 2000 mm abgestimmt.

Kontrollmaß »y« = \_\_\_\_\_ mm Saugschlauch auf Tankhöhe gekürzt? ja

in den Tank Größe: \_\_\_\_\_ l Herstell-Nr.: \_\_\_\_\_

Bauartzulassungskennzeichen: \_\_\_\_\_

Anzahl der Tanks: \_\_\_\_\_ Stück Gesamthalt \_\_\_\_\_ m<sup>3</sup>

Lagermedium: \_\_\_\_\_

Betreiber und Anlagenort: \_\_\_\_\_  
\_\_\_\_\_  
\_\_\_\_\_  
\_\_\_\_\_

Fachbetrieb: \_\_\_\_\_  
\_\_\_\_\_  
\_\_\_\_\_

(Firmenstempel)

(Unterschrift)

(Datum)



## 1. Einsatzbereich

Die Überfüllsicherung (Grenzwertgeber) Typ 250 mit dem nicht kommunizierenden Entnahmesystem WK IV wird ausschließlich in folgende Tanktypen mit oberem Befüllsystem und zur Lagerung von Heizöl EL nach DIN 51603-1 bzw. Heizöl EL A Bio 5 bis Bio 20 nach DIN V 51603-6, Dieselmotortreibstoff nach DIN EN 590 und Dieselmotortreibstoff max. 20% FAME nach DIN 14214 eingesetzt.

Hersteller	Tanktyp	Aufstellung/ Füllsystem	BAM-Nr./ PA-Nr.	Z-Nr.	Tabelle	Seite
Berolina	Berolina 650 Berolina 1000 Berolina 1200 Berolina 1500 Berolina 1750 Berolina 2000 H = 1570 L = 2000	bis 5 Tanks  Typ L-0-3 A	PA-VI 311.128	Z-40.11-159	1	12
	Berolina 2000 H = 1750 L = 1800	bis 5 Tanks  Typ L-0-3 A		Z-40.11-159	2	13
	Berolina GF-UP 1150 Berolina GF-UP 1350 Berolina GF-UP 1650 Berolina GF-UP 1800 H = 1570 L = 2000	bis 5 Tanks  Typ L-0-3 A		Z-40.11-165	3	13
	Berolina GF-UP 1800 H = 1750 L = 1800	bis 5 Tanks  Typ L-0-3 A		Z-40.11-165	4	13
	LT-Tank-W 600 LT-Tank-W 700 LT-Tank-W 800 LT-Tank-W 900 LT-Tank-W 1000	bis 5 Tanks  Typ L-0-3 A		Z-40.11-284	5	14
CEMO	GFK 1000 GFK 1500 GFK 2000	bis 5 Tanks	02/BAM/4.02/22/79 02/BAM/4.02/23/79 02/BAM/4.02/24/79		6	15
	GFK 1000 GFK 1500 GFK 2000	Typ C-B 3	01/BAM/4.01/13/69 01/BAM/4.01/78/71 01/BAM/4.01/13/69			
	GT-1000 GT-1500 GT-2000		PA-VI 311.114	Z-40.11-190		
	KT-700 KT-1000 KT-1500	bis 5 Tanks  Typ C-B 3		Z-40.11-128	7	15

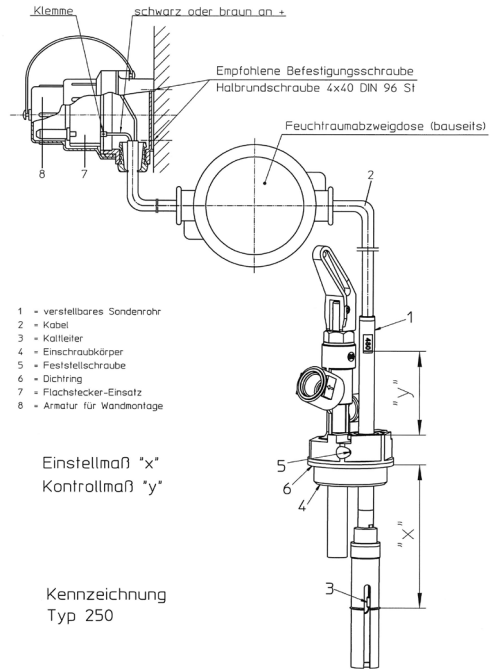
Hersteller	Tanktyp	Aufstellung/ Füllsystem	BAM-Nr./ PA-Nr.	Z-Nr.	Tabelle	Seite
CEMO	DWT-1000 DWT-1300 DWT-1500 DWT-2000 hoch DWT-2000 nieder DWT-2350	bis 5 Tanks  Typ C-B 3		Z-40.11-280	8	16
	ST-1000 ST-1300 ST-1600	bis 5 Tanks  Typ C-B 3		Z-40.11-294	9	17
Dehoust	GFK 1000 GFK 1500 GFK 2000	bis 5 Tanks  Typ L-0-3 A	07/BAM/4.01/81/70 PA-VI 311.132	Z-40.11-223	10	17
	SuperSafe 900 SuperSafe 1300 SuperSafe 1600 SuperSafe 2000 SuperSafe 2400	bis 5 Tanks  Typ L-0-3 A		Z-38.12-41	11	18
	PE- Kombi 720 PE- Kombi 1000	bis 5 Tanks  Typ NA 04		Z-40.21-53	12	18
Heintz	NIKOR-Classic 1000 NIKOR-Classic 1510 NIKOR-Classic 2000	bis 5 Tanks  Typ NO-02 Zg.47.200.720	06/BAM/4.01/3/78 06/BAM/4.01/70/70 PA-VI 311.116	Z-40.11-236	13	19
	NIKOR-Topic 600 NIKOR-Topic 750 NIKOR-Topic 1000	bis 16 Tanks Block- und Reihen- aufstellung  Typ NO-03		Z-40.11-204	14	20
	NIKOR-Topic 600 NIKOR-Topic 750 NIKOR-Topic 1000	bis 16 Tanks Treppen- Variable-bzw. L-Aufstellung  Typ NO-03		Z-40.11-204	15	21
KWS	GFK 1000 GFK 1500 GFK 2000	bis 5 Tanks  Typ L-0-3 A	06/BAM/4.01/45/71		16	22
	GFK 1000 GFK 1510 GFK 2000	bis 5 Tanks  Typ L-0-3 A	06/BAM/4.01/22/78		17	22

Hersteller	Tanktyp	Aufstellung/ Füllsystem	BAM-Nr./ PA-Nr.	Z-Nr.	Tabelle	Seite
Mannschott	GFK-FM 1000 GFK-FM 1510 GFK-FM 2000	bis 5 Tanks Typ NO-02 Typ L-0-3 A Zg.47.200.720	01/BAM/4.01/12/78 01/BAM/4.01/39/72 PA-VI 311.136	Z-40.11-207	18	23
	GFK-FM 1000 GFK-FM 1510 GFK-FM 2000	bis 5 Tanks Typ L-04	01/BAM/4.01/12/78 01/BAM/4.01/39/72 PA-VI 311.136	Z-40.11-207	19	23
	MonoSafe 1000 TwinSafe 1000	bis 5 Tanks Reihen- aufstellung Typ NA-07M	PA-VI 311.136	Z-40.11-257 Z-40.11-258	20	24
	MonoSafe 1000 TwinSafe 1000	bis 10 Tanks Block- aufstellung Typ NA-07M	PA-VI 311.136	Z-40.11-257 Z-40.11-258	21	24
	MonoSafe 1000 TwinSafe 1000	bis 10 Tanks Treppen- Variable- bzw. L-Aufstellung Typ NA-07M	PA-VI 311.136	Z-40.11-257 Z-40.11-258	22	24
Nau	GFK-BOWA 1000 GFK-BOWA 1500 GFK-BOWA 2000	bis 5 Tanks Typ L-04	01/BAM/4.01/12/78 PA-VI 311.137	Z-40.11-208	23	24
	Diamant 750 Diamant 1000	bis 5 Tanks Reihen- aufstellung Typ NA-04		Z-40.21-298	24	25
	Diamant 750 Diamant 1000	bis 25 Tanks Block- und Winkel- Aufstellung Typ NA-05 Typ NA-06		Z-40.21-298	25	25
	Diamant 1001 Diamant 1501	bis 5 Tanks Reihen- aufstellung Typ NA-04		Z-40.21-298	26	25
	Duplo 720 Duplo 1000	bis 5 Tanks Reihen- aufstellung Typ NA 04		Z-40.21-54	27	26
	MonoSafe 1000 TwinSafe 1000	bis 5 Tanks Reihen- aufstellung Typ NA-07M		Z-40.11-259 Z-40.11-260	20	24
	MonoSafe 1000 TwinSafe 1000	bis 10 Tanks Block- aufstellung Typ NA-07M		Z-40.11-259 Z-40.11-260	21	24

Hersteller	Tanktyp	Aufstellung/ Füllsystem	BAM-Nr./ PA-Nr.	Z-Nr.	Tabelle	Seite
Nau	MonoSafe 1000 TwinSafe 1000	bis 10 Tanks Treppen- Variable- bzw. L-Aufstellung Typ NA-07M		Z-40.11-259 Z-40.11-260	22	24
Sotralentz	Eurolentz-Komfort 750 Eurolentz-Komfort 1000	bis 5 Tanks Reihen- aufstellung Typ SL-1		Z-40.21-285	28	26
	Eurolentz-Komfort 750 Eurolentz-Komfort 1000	bis 16 Tanks Block- aufstellung Typ SL-2		Z-40.21-285	29	27
Sotralentz	Eurolentz-Komfort 750 Eurolentz-Komfort 1000	bis 16 Tanks Variable- Aufstellung Typ SL-2		Z-40.21-285	30	27
	(TELK 75 u. TELK 78) Eurolentz-Komfort 1000 Eurolentz-Komfort 1500 Eurolentz-Komfort 2000	bis 5 Tanks Reihen- aufstellung Typ SL-1		Z-40.21-285	31	28
Ziegler	Apollo GFK 650 Apollo GFK 1000 Apollo GFK 1500 Apollo GFK 2000	bis 5 Tanks  Typ L-0-3	08/BAM/4.01/91/70 08/BAM/4.01/91/70 08/BAM/4.01/47/73 08/BAM/4.01/ 3/74		32	28

## 2. Beschreibung der Überfüllsicherung (Grenzwertgeber)

- 2.1 Die Überfüllsicherung (Grenzwertgeber) besteht aus Sonde (1), Fühler (3), Einschraubkörper (4) und Anschlusseinrichtung (7 u. 8) sowie dem Anschlusskabel zwischen Fühler und Anschlusseinrichtung. Der Einschraubkörper (4) ist mit dem Anschlussgewinde G1 1/2 vormontiert. Die Adaptionen auf andere Tankanschlüsse liegen dem Lieferumfang bei.
- 2.2 Die Sonde ist die in den Tank höhenverstellbar hineinragende Überfüllsicherung. Das Sondenrohr trägt am oberen Ende einen Markierungsstrich. Der Markierungsstrich dient zur Einstellung bzw. zur Kontrolle der Überfüllsicherung im eingebauten Zustand.
- 2.3 Der Einschraubkörper ist ein Anschlussstück, das die Sonde umschließt und zur Befestigung derselben im Tank dient. Er besitzt eine Feststellschraube, die das Sondenrohr gegen Verschieben sichert, sowie eine O-Ring-Dichtung zur Abdichtung der Sonde gegen die Außenatmosphäre.
- 2.4 Der Einschraubkörper wird bis zum Anschlag in die Tankmuffe eingeschraubt. Die Abdichtung erfolgt über eine Dichtung. Im Einschraubkörper ist ein Sicherheitsrückschlagventil eingebaut mit einem G<sup>3/8</sup> Anschluss für die Saugleitung, sowie einem Anschluss für die obere Verbindungsleitung zu den weiteren Tanks.
- 2.5 Die Anschlusseinrichtung ist eine Armatur zur elektrischen Verbindung der Überfüllsicherung (Grenzwertgeber) und des Tankwagens.
- 2.6 Die Überfüllsicherung (Grenzwertgeber) Typ 250 entspricht den Richtlinien für den Bau von Überfüllsicherungen (Grenzwertgebern) nach TRbF 511 und verfügt über einen EG-Konformitätsnachweis.



### 3. Funktion der Überfüllsicherung (Grenzwertgeber)

Der höchstzulässige Füllungsgrad der oberirdischen Lagertanks darf 95% nicht überschreiten. Dies wird dadurch erreicht, dass der PTC-Widerstand bei Eintauchen in Flüssigkeit seinen Widerstand sprunghaft verändert. Dieser Impuls wird über ein im Tankwagen eingebautes Steuergerät verstärkt und dient zur Steuerung des Schließvorganges am Abgabeventil des Tankwagens.

### 4. Einbauvorschrift

- 4.1 Bei allen Arbeiten an den Tankanlagen sind die einschlägigen Sicherheitsvorschriften, insbesondere die Unfallverhütungsvorschriften der Berufsgenossenschaft zu beachten.
- 4.2 Bei Füllleitungen über 20 m Länge muss das GWG-Einstellmaß vom Hersteller und dem TÜV Nord extra festgelegt werden. Die GWG-Einstellung darf in diesem Fall nicht nach der Tabelle der technischen Beschreibung vorgenommen werden.
- 4.3 Die Überfüllsicherung (Grenzwertgeber) ist, in Füllrichtung gesehen, bei einreihiger Aufstellung, immer im ersten Tank und bei mehrreihiger Aufstellung immer im ersten Tank der ersten Tankreihe zu montieren.
- 4.4 Das Maß „y“ in den Tabellen dient zur Kontrolle, wenn die Überfüllsicherung (Grenzwertgeber) mit dem Einschraubkörper auf dem Tank montiert ist.
- 4.5 Einschraubkörper mit Überfüllsicherung (Grenzwertgeber) in die Tankmuffe bis zum Anschlag einschrauben.
- 4.6 Die Sonde der Überfüllsicherung (Grenzwertgeber) darf unter keinen Umständen gekürzt werden.
- 4.7 Das freie Kabelende der Überfüllsicherung (Grenzwertgeber) wird senkrecht zur Decke oder zu einer naheliegenden Wand verlegt. An dieser Stelle ist, falls erforderlich, eine Feuchtraumabzweigdose anzubringen. Die Verbindung zwischen der Abzweigdose und der Armatur für Wandmontage (8) muss mit Feuchtraumkabel  $2 \times 1 \text{ mm}^2$  hergestellt werden. Das Ende des Kabels ist auf 10 mm abzuisolieren. Beim Anschluss ist darauf zu achten, dass die schwarz oder braun isolierte Litze des Kabels an die bei der Armatur für Wandmontage mit + markierte Klemme angeschlossen wird.
- 4.8 Die Armatur für Wandmontage (8) muss unmittelbar neben dem Einfüllstutzen der Füllleitung des Tanks montiert werden.
- 4.9 Nach dem Einbau der Überfüllsicherung (Grenzwertgeber) als Teil einer Anlage ist eine Funktionsprüfung mit einem geeigneten Prüfgerät durchzuführen.

### 5. Hinweis

#### Öl-Versorgungsleitung

Die Auslegung der Öl-Versorgungsleitung hat unter Berücksichtigung der Fließgeschwindigkeit nach DIN 4755 zu erfolgen.

Als Dichtmaterial darf **kein Hanf** verwendet werden.

Für den Saugleitungsanschluss darf **keine Einschraubverschraubung mit konischem Gewinde** verwendet werden.

## Qualifikation des Personals

Montage, Inbetriebnahme, Betrieb, Wartung, Außerbetriebnahme und Entsorgung dürfen nur vom Fachbetrieb ausgeführt werden.

Arbeiten an elektrischen Bauteilen dürfen nur von einer ausgebildeten Elektrofachkraft in Übereinstimmung mit den geltenden Vorschriften und Richtlinien ausgeführt werden.

## Haftung/Gewährleistung

Für Schäden, Folgeschäden und Störungen, die durch Nichtbeachten der technischen Regeln und Anleitungen entstehen, übernimmt der Hersteller keinerlei Gewährleistung und Haftung.

Der Hersteller und die Vertriebsfirma haften nicht für Kosten oder Schäden, die der Anlagenbetreiber oder Dritte durch unsachgemäßen Gebrauch verursacht haben. Für die nicht bestimmungsgemäße Verwendung des Entnahmesystems und des Grenzwertgebers haften weder der Hersteller noch die Vertriebsfirma.

## Montage allgemein

**Achtung!** Feuerarbeiten (Löten, Schweißen) in der Nähe des Entnahmesystems dürfen nicht vorgenommen werden. Das Entnahmesystem ist spannungsfrei zu montieren. Die Verbindungsrohre des Entnahmesystems dürfen erst nach der Installation des Füllsystems und paralleler Ausrichtung der ggf. zusammengeschlossenen Batterietanks montiert werden.

Die zu verwendenden **Dichtringe und Verschlussstopfen** sind vor der Montage **einzuölen**.

## 6. Anwendungsbereich und Funktion des Entnahmesystems Typ WKIV

- 6.1 Das Entnahmesystem Typ WK IV ist für Tanksysteme mit oberer Befüllung, die in nicht kommunizierender Verbindung stehen bestimmt, d. h. im Stillstand findet kein Füllstands-ausgleich statt.
- 6.2 Das Entnahmesystem Typ WK IV kann in Tanksystemen mit bis zu 25 Tanks in Reihen-, Block- oder Winkelaufstellung eingesetzt werden.
- 6.3 Über den Sauganschluss an der Grundeinheit wird über die oberen Verbindungsleitungen, die mit den Erweiterungssätzen verbunden sind, aus den Tanks das von der Brennerpumpe angesaugte Öl gleichmäßig entnommen.
- 6.4 Die Entnahmemenge ist den Tabellen zu entnehmen und darf nicht überschritten werden. Für Sonderfälle (Entnahmen bis 60 l/h bzw. 100 l/h) gibt es die Möglichkeit einer zweiten Entnahme. Für diese Sonderfälle setzen Sie sich bitte mit uns in Verbindung.

## 7. Montage Entnahmesystem WK IV mit schwimmender Absaugung

### Saugschläuche auf Tankhöhe anpassen!

Die Saugschläuche sind auf eine Tankhöhe von ca. 2000 mm abgestimmt. Bei allen anderen Tanks sind die Saugschläuche auf die Tankhöhe anzupassen. Bei der Schlauchkürzung ist wie folgt vorzugehen:

1. Saugschlauch auf **Tankhöhe + 300 mm** kürzen.
2. Schlauchklemme auf Saugschlauch aufstecken.
3. Abstandshalter auf Schwimmkörper aufstecken und Saugschlauch montieren.
4. Schlauchklemme auf Befestigungsposition bringen.



## Grenzwertgeber einstellen!

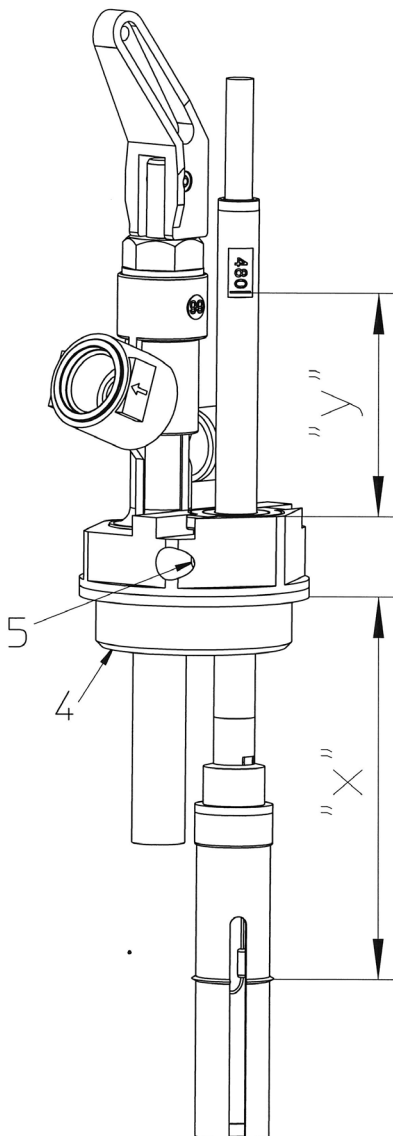
Einstelltabelle nach Tanktyp, Tankvolumen, Zulassungsnummer und Aufstellvariante auswählen.

Feststellschraube (5) am Einschraubkörper (4) lösen.

Einstellmaß „x“ zwischen Unterkante des Einschraubkörpers (4) und Markierung (Ansprechpunkt) am unteren Ende der Sonde einstellen.

Feststellschraube (5) anziehen.

Grenzwertgebereinstellung anhand des Kontrollmaß „y“ überprüfen.



## Grenzwertgeber austauschen und neu montieren!

Die Grenzwertgebersonde lässt sich für Kontrollzwecke entnehmen, ohne das komplette Entnahmesystem demontieren zu müssen.

Dabei ist wie folgt vorzugehen:

1. Feststellschraube lösen.
2. Mit Hilfe eines Schraubendrehers die Sondenabdichtung anheben (**siehe Abb. 1**) und die Sonde am Rohr nach oben schieben. Die Sonde lässt sich nun zusammen mit der Sondenabdichtung aus dem Einschraubkörper herausnehmen (**siehe Abb. 2**).
3. Die Sonde kann nun geprüft und ggf. getauscht werden.
4. Soll die Sonde getauscht werden, muss die Sondenabdichtung von der Sonde entfernt und auf die neue Sonde geschoben werden.
5. Die neue Sonde von unten in die Sondenabdichtung einführen.
6. Sonde mit Sondenabdichtung in die vorgesehene Bohrung der Armatur einführen. Dabei ist unbedingt darauf zu achten, dass die Sondenabdichtung passgenau im Einschraubkörper der Armatur sitzt (**siehe Abb. 3**) „**Achtung: Arretierungsfläche beachten!**“.
7. Sonde nach ausgewählter Einstelltablelle einstellen.
8. Feststellschraube anziehen.



Abb. 1



Abb. 2



Abb. 3

## Montage Entnahmesystem WK IV

Grundeinheit auf dem ersten Tank, in Füllrichtung gesehen, montieren. Anschließend Grundeinheit zu den weiteren Tanks ausrichten.

Erweiterungssätze auf jedem weiteren Tank montieren.

**Achtung:** Alle T-Stücke sind drehbar und müssen grundsätzlich so ausgerichtet werden, dass die T-Stücke mit dem Pfeil zur Hauptentnahmeeinheit zeigen. In den T-Stücken ist eine Bohrung tiefer ausgeführt, damit das Verbindungsrohr besser montiert werden kann.

## Montage der Verbindungsrohre

Beim Anziehen der Überwurfmutter muss unbedingt an den dafür vorgesehenen Schlüssel­flächen gehalten werden, um Schäden an der Hauptentnahmeeinheit, Erweiterungseinheiten, Kreuzstücken und den Verbindungsrohren zu vermeiden.

## Einreihige Aufstellung

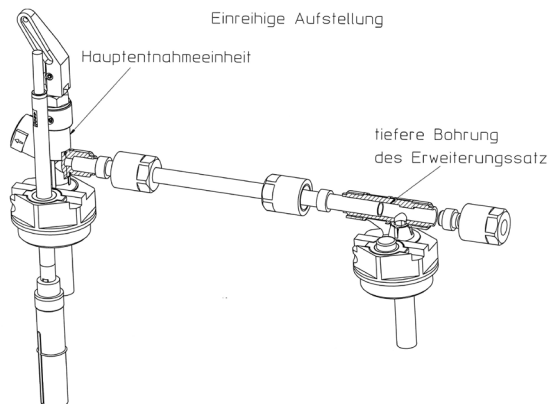
Auf das Verbindungsrohr, je zwei Überwurfmutter und zwei eingölte Dichtringe auf­schie­ben. Das Verbindungsrohr in die tiefere Bohrung des ersten Erweiterungssatzes nach der Grundeinheit bis zum Anschlag einschieben. Verbindungsrohr zur Hauptentnahmeeinheit drehen und bis zur vollen Bohrungstiefe in die seitliche Bohrung an der Hauptentnahmeeinheit schieben. Überwurfmutter anziehen.

Auf alle übrigen Verbindungsrohre, je zwei Überwurfmutter und zwei eingölte Dichtringe auf­schie­ben. Verbindungsrohre in die tiefere Bohrung des Erweiterungssatzes schieben. Verbindungsrohre zum vorangehenden Erweiterungssatz drehen und in die kurze Bohrung schieben. Überwurfmutter anziehen.

Der noch offene Anschluss im Erweiterungssatz des letzten Tanks muss mit einem eingölte­ten Verschlussstopfen und Überwurfmutter verschlossen werden.

Saugleitung am Sauganschluss (G  $\frac{3}{8}$  Innengewinde) der Hauptentnahmeeinheit des ers­ten Tanks absolut spannungsfrei montieren. Dabei keine konischen Einschraubverschrau­bungen und **kein Hanf** als Dichtmaterial verwenden. Am Sauganschluss ist eine Schlüssel­fläche angebracht. Bei der Montage der Saugleitung ist an dieser Fläche gegenzuhalten, um Schäden an der Grundeinheit zu vermeiden.

Überprüfen, ob alle Verschraubungen fest angezogen sind. Ventilhebel senkrecht stellen und die Anlage in Betrieb nehmen.



## Mehrreihige Aufstellung der Tanks

Verbindungsrohre mit Kreuzstück für die Verbindung der ersten beiden Tanks der einzelnen Tankreihen vormontieren.

Auf ein Ende der Verbindungsrohre (3) jeweils eine Überwurfmutter (1) und einen eingeleiteten Dichtring (2) aufschieben. Verbindungsrohre (3) bis zur vollen Bohrungstiefe in einen der beiden sich gegenüberliegenden kurzen Schenkel des Kreuzstücks stecken und die Überwurfmutter anziehen. In den gegenüberliegenden kurzen Schenkel der Kreuzstücke die Verbindungsrohre (5) in gleicher Weise montieren.

Auf die leeren Enden der vormontierten Verbindungsrohre mit Kreuzstück eine Überwurfmutter (1) und einen eingeleiteten Dichtring (2) aufschieben.

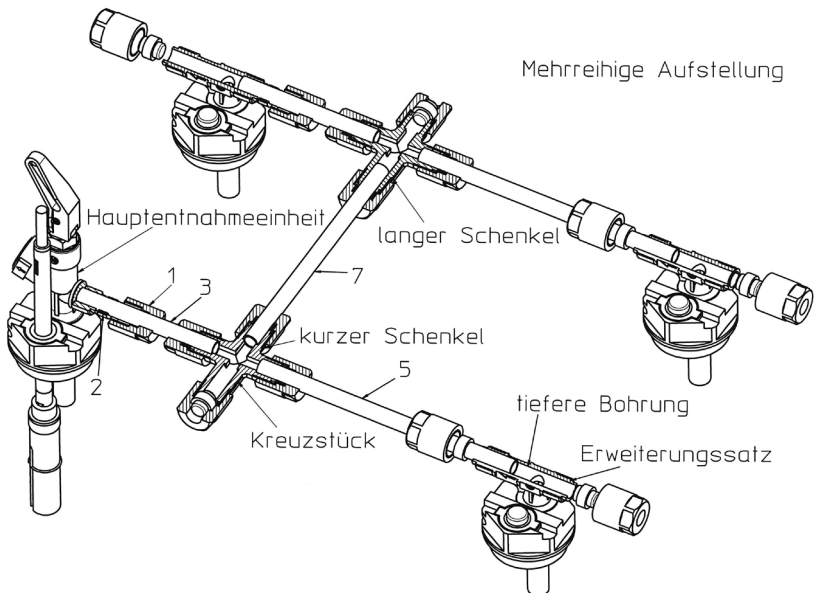
Ein vormontiertes Verbindungsrohr mit Kreuzstück nehmen und das lange Rohrende in die tiefere Bohrung des ersten Erweiterungssatzes nach der Hauptentnahmeeinheit bis zum Anschlag schieben. Verbindungsrohr zur Hauptentnahmeeinheit drehen und bis zum Anschlag in die seitliche Bohrung der Hauptentnahmeeinheit schieben.

Kreuzstück so ausrichten, dass der noch freie kurze Schenkel in Richtung der nächsten Tankreihe zeigt. Überwurfmutter anziehen.

Bei den weiteren Tankreihen die anderen vormontierten Verbindungsrohre mit Kreuzstück in der gleichen Weise zwischen dem jeweils ersten und zweiten Tank montieren. Dabei die Kreuzstücke so ausrichten, dass die Pfeile in Fließrichtung zeigen.

Auf die Querverbindungsrohre (7) je zwei Überwurfmutter (1) und zwei eingeleitete Dicht-  
ringe (2) aufstecken.

Querverbindungsrohre (7) jeweils im langen Schenkel der Kreuzstücke bis zur vollen Bohrungstiefe einschieben, einschwenken und bis zur vollen Bohrungstiefe des kurzen Schenkels am Kreuzstück der nächsten Tankreihe verschieben. Überwurfmutter (1) anziehen. Bei der Montage mit der Querverbindung zwischen der ersten Tankreihe (mit Grundeinheit) und der zweiten Tankreihe beginnen.



Anzahl der verbundenen Tanks, Tankbauart, Zulassungsnummer und Befüllsystem feststellen. Aus den nachstehenden Tabellen Einstellmaß „x“ und Kontrollmaß „y“ entnehmen.

Überfüllsicherung (Grenzwertgeber) einstellen wie auf Seite 8 dargestellt.

Einschraubkörper mit Überfüllsicherung (Grenzwertgeber) in den, in Füllrichtung gesehen, ersten Tank einbauen.

<b>Tabelle 1</b>			
GFK-Tanks 650 l, 1000 l, 1200 l, 1500 l, 1750 l und 2000 l			
Befüllsystem Typ L-0-3 A, Entnahmemenge bis 36 l/h			
Tank-Anzahl	Tankinhalt m <sup>3</sup>	Einstellmaß „x“ mm	Kontrollmaß „y“ mm
1	0,65	189	269,5
	1,0	212	246,5
	1,2	226	232,5
	1,5	142	316,5
	1,75	194	264,5
	2,0	181	277,5
2	1,3	147	311,5
	2,0	182	276,5
	2,4	231	227,5
	3,0	130	328,5
	3,5	200	258,5
	4,0	192	266,5
3	1,95	104	354,5
	3,0	144	314,5
	3,6	248	210,5
	4,5	98	360,5
	5,25	183	275,5
	6,0	159	299,5
4	2,6	96	362,5
	4,0	136	322,5
	4,8	225	233,5
	6,0	93	365,5
	7,0	177	281,5
	8,0	155	303,5
5	3,25	111	347,5
	5,0	150	308,5
	6,0	210	248,5
	7,5	109	349,5
	8,75	129	329,5
	10,0	174	284,5

<b>Tabelle 2</b> GFK-Tank 2000 I Befüllsystem Typ L-0-3 A, Entnahmemenge bis 36 l/h			
Tank-Anzahl	Tankinhalt m <sup>3</sup>	Einstellmaß „x“ mm	Kontrollmaß „y“ mm
1	2,0	320	138,5
2	4,0	300	158,5
3	6,0	280	178,5
4	8,0	250	208,5
5	10,0	240	218,5

<b>Tabelle 3</b> GF-UP Tanks 1150 I, 1350 I, 1650 I, 1800 I Befüllsystem Typ L-0-3 A, Entnahmemenge bis 36 l/h			
Tank-Anzahl	Tankinhalt m <sup>3</sup>	Einstellmaß „x“ mm	Kontrollmaß „y“ mm
1	1,15	174	284,5
	1,35	258	200,5
	1,65	206	252,5
	1,8	219	239,5
2	2,3	169	289,5
	2,7	270	188,5
	3,3	200	258,5
	3,6	208	250,5
3	3,45	152	306,5
	4,05	302	156,5
	4,95	217	241,5
	5,4	241	217,5
4	4,6	175	283,5
	5,4	307	151,5
	6,6	223	235,5
	7,2	245	213,5
5	5,75	190	268,5
	6,75	291	167,5
	8,25	271	187,5
	9,00	226	232,5

<b>Tabelle 4</b> GF-UP Tank 1800 I Befüllsystem Typ L-0-3 A, Entnahmemenge bis 36 l/h			
Tank-Anzahl	Tankinhalt m <sup>3</sup>	Einstellmaß „x“ mm	Kontrollmaß „y“ mm
1	1,8	300	158,5
2	3,6	290	168,5
3	5,4	270	188,5
4	7,2	240	218,5
5	9,0	230	228,5

**Tabelle 5**  
 LT-Tanks 600 l, 700 l, 800 l, 900 l, 1000 l  
 Befüllsystem Typ L-0-3 A, Entnahmemenge bis 36 l/h

Tank-Anzahl	Tankinhalt m <sup>3</sup>	Einstellmaß „x“ mm	Kontrollmaß „y“ mm
1	0,6	250	208,5
	0,7	305	153,5
	0,8	310	148,5
	0,9	340	118,5
	1,0	350	108,5
2	1,2	195	263,5
	1,4	245	213,5
	1,6	265	193,5
	1,8	280	178,5
	2,0	300	158,5
3	1,8	170	288,5
	2,1	205	253,5
	2,4	220	238,5
	2,7	245	213,5
	3,0	270	188,5
4	2,4	165	293,5
	2,8	195	263,5
	3,2	200	258,5
	3,6	220	238,5
	4,0	245	213,5
5	3,0	130	328,5
	3,5	190	268,5
	4,0	195	263,5
	4,5	200	258,5
	5,0	255	203,5

<b>Tabelle 6</b> GFK-Tanks 1000 l, 1500 l, 2000 l GT-Tanks 1000 l, 1500 l, 2000 l Befüllsystem Typ C-B 3, Entnahmemenge bis 36 l/h			
Tank-Anzahl	Tankinhalt m <sup>3</sup>	Einstellmaß „x“ mm	Kontrollmaß „y“ mm
1	1,0	350	108,5
	1,5	310	148,5
	2,0	280	178,5
2	2,0	330	128,5
	3,0	290	168,5
	4,0	280	178,5
3	3,0	300	158,5
	4,5	290	168,5
	6,0	275	183,5
4	4,0	290	168,5
	6,0	285	173,5
	8,0	270	188,5
5	5,0	330	128,5
	7,5	330	128,5
	10,0	310	148,5

Bei Aufstellung in zwei Reihen (Blockaufstellung) ist das Einstellmaß „x“ für die Tank-Anzahl von 4 Tanks um 10 mm sowie bei 5 Tanks um 30 mm zusätzlich zu erhöhen.

<b>Tabelle 7</b> KT-Tanks 700 l, 1000 l, 1500 l Befüllsystem Typ C-B 3 Entnahmemenge bis 30 l/h bei 700 und 1000 l und bis 60 l/h bei 1500 l			
Tank-Anzahl	Tankinhalt m <sup>3</sup>	Einstellmaß „x“ mm	Kontrollmaß „y“ mm
1	0,7	350	108,5
	1,0	280	178,5
	1,5	240	218,5
2	1,4	305	153,5
	2,0	235	223,5
	3,0	235	223,5
3	2,1	250	208,5
	3,0	220	238,5
	4,5	255	203,5
4	2,8	250	208,5
	4,0	225	233,5
	6,0	250	208,5
5	3,5	245	213,5
	5,0	230	228,5
	7,5	235	223,5

Beim 700 l und 1000 l Tank ist bei der Aufstellung in zwei Reihen (Blockaufstellung) das Einstellmaß „x“ für die Tank-Anzahl von 3 Tanks um 10 mm, von 4 Tanks um 15 mm sowie bei 5 Tanks um 100 mm zusätzlich zu erhöhen.



**Tabelle 8**

DWT-Tanks 1000 l, 1300 l, 1500 l, 2000 l hoch, 2000 l nieder, 2350 l  
 Befüllsystem Typ C-B 3, Entnahmemenge bis 20 l/h

Tank-Anzahl	Tankinhalt m <sup>3</sup>	Einstellmaß „x“ mm	Kontrollmaß „y“ mm
1	1,0	330	128,5
	1,3	200	258,5
	1,5	200	258,5
	2,0 hoch	225	233,5
	2,0 nieder	180	278,5
	2,35	175	283,5
2	2,0	270	188,5
	2,6	240	218,5
	3,0	260	198,5
	4,0 hoch	260	198,5
	4,0 nieder	240	218,5
	4,7	260	198,5
3	3,0	230	228,5
	3,9	240	218,5
	4,5	205	253,5
	6,0 hoch	205	253,5
	6,0 nieder	200	258,5
	7,05	210	248,5
4	4,0	235	223,5
	5,2	210	248,5
	6,0	215	243,5
	8,0 hoch	210	248,5
	8,0 nieder	205	253,5
	9,4	235	223,5
5	5,0	240	218,5
	6,5	185	273,5
	7,5	200	258,5
	10,0 hoch	210	248,5
	10,0 nieder	205	253,5
	11,75	215	243,5

Bei Entnahmemengen über 20 l/h bis 36 l/h ist das GWG-Einstellmaß bei einreihiger Aufstellung und Aufstellung in 2 Reihen (Blockaufstellung) um 5 cm zu erhöhen.

<b>Tabelle 9</b>			
ST-Tanks 1000 l, 1300 l, 1600 l			
Befüllsystem Typ C-B 3, Entnahmemenge bis 36 l/h			
Tank-Anzahl	Tankinhalt m <sup>3</sup>	Einstellmaß „x“ mm	Kontrollmaß „y“ mm
1	1,0	245	213,5
	1,3	205	253,5
	1,6	245	213,5
2	2,0	260	198,5
	2,6	200	258,5
	3,2	255	203,5
3	3,0	200	258,5
	3,9	195	263,5
	4,8	245	213,5
4	4,0	230	228,5
	5,2	200	258,5
	6,4	245	213,5
5	5,0	240	218,5
	6,5	200	258,5
	8,0	245	213,5

<b>Tabelle 10</b>			
GFK-Tanks 1000 l, 1500 l, 2000 l			
Befüllsystem Typ L-0-3 A, Entnahmemenge bis 36 l/h			
Tank-Anzahl	Tankinhalt m <sup>3</sup>	Einstellmaß „x“ mm	Kontrollmaß „y“ mm
1	1,0	304	154,5
	1,5	249	209,5
	2,0	228	230,5
2	2,0	277	181,5
	3,0	237	221,5
	4,0	221	237,5
3	3,0	222	236,5
	4,5	190	268,5
	6,0	177	281,5
4	4,0	223	235,5
	6,0	194	264,5
	8,0	161	297,5
5	5,0	239	219,5
	7,5	214	244,5
	10,0	203	255,5

<b>Tabelle 11</b>			
SuperSafe Tanks 900 l, 1300 l, 1600 l, 2000 l, 2400 l			
Befüllsystem Typ L-0-3 A, Entnahmemenge bis 36 l/h			
Tank-Anzahl	Tankinhalt m <sup>3</sup>	Einstellmaß „x“ mm	Kontrollmaß „y“ mm
1	0,9	195	263,5
	1,3	220	238,5
	1,6	195	263,5
	2,0	190	268,5
	2,4	175	283,5
2	1,8	160	298,5
	2,6	200	258,5
	3,2	160	298,5
	4,0	185	273,5
3	4,8	170	288,5
	2,7	150	308,5
	3,9	195	263,5
	4,8	165	293,5
	6,0	190	268,5
4	7,2	175	283,5
	3,6	160	298,5
	5,2	200	258,5
	6,4	190	268,5
	8,0	195	263,5
5	9,6	160	298,5
	4,5	175	283,5
	6,5	220	238,5
	8,0	220	238,5
	10,0	210	248,5
	12,0	210	248,5

<b>Tabelle 12</b>			
PE-Kombi-Tanks 720 l, 1000 l			
Befüllsystem Typ NA 04, Entnahmemenge bis 36 l/h			
Tank-Anzahl	Tankinhalt m <sup>3</sup>	Einstellmaß „x“ mm	Kontrollmaß „y“ mm
1	0,72	220	238,5
	1,0	245	213,5
2	1,44	185	273,5
	2,0	215	243,5
3	2,16	180	278,5
	3,0	240	218,5
4	2,88	185	273,5
	4,0	235	223,5
5	3,6	160	298,5
	5,0	185	273,5

**Tabelle 13**  
 Classic Tanks 1000 l, 1510 l, 2000 l  
 Befüllsystem Typ NO-02 / Zg. 47.200.720  
 Entnahmemenge bis 36 l/h

Tank-Anzahl	Tankinhalt m <sup>3</sup>	Einstellmaß „x“ mm	Kontrollmaß „y“ mm
1	1,0	303	155,5
	1,51	253	205,5
	2,0	223	235,5
2	2,0	261	197,5
	3,02	233	225,5
	4,0	216	242,5
3	3,0	235	223,5
	4,53	217	241,5
	6,0	204	254,5
4	4,0	228	230,5
	6,04	212	246,5
	8,0	201	257,5
5	5,0	225	233,5
	7,55	212	246,5
	10,0	203	255,5

**Tabelle 14**

Block- und Reihenaufstellung  
 Topic-Tanks 600 l, 750 l, 1000 l, Befüllsystem Typ NO-03  
 einreihig bis 5 Tanks: Entnahmemenge bis 36 l/h  
 zweireihig mit je 2 Tanks und dreireihig mit 2 Tanks bzw.  
 zweireihig mit 3 Tanks: Entnahmemenge bis 36 l/h  
 mehrreihige Aufstellung 4 × 4 (16 Tanks): Entnahmemenge bis 20 l/h

Tank-Anzahl	Tankinhalt m <sup>3</sup>	Einstellmaß „x“ mm	Kontrollmaß „y“ mm
1	0,6	270	188,5
	0,75	250	208,5
	1,0	310	148,5
2	1,2	220	238,5
	1,5	220	238,5
	2,0	260	198,5
3	1,8	190	268,5
	2,25	200	258,5
	3,0	240	218,5
4	2,4	180	278,5
	3,0	185	273,5
	4,0	210	248,5
5	3,0	185	273,5
	3,75	185	273,5
	5,0	240	218,5
6	3,6	200	258,5
	4,5	225	233,5
	6,0	230	228,5
8–9	4,8–5,4	180	278,5
	6,0–6,75	205	253,5
	8,0–9,0	230	228,5
10	6,0	180	278,5
	7,5	205	253,5
	10,0	220	238,5
12 600 l 750 l	7,2	200	258,5
	9,0	190	268,5
13–16 600 l	7,8–9,6	200	258,5

**Tabelle 15**

Treppen, Variable bzw. L-Aufstellung  
 Topic-Tanks 600 l, 750 l, 1000 l, Befüllsystem Typ NO-03  
 zweireihig mit je 2 Tanks und dreireihig mit 2 Tanks bzw.  
 zweireihig mit 3 Tanks: Entnahmemenge bis 36 l/h  
 mehrreihige Aufstellung 4 × 4 (16 Tanks): Entnahmemenge bis 20 l/h

Tank-Anzahl	Tankinhalt m <sup>3</sup>	Einstellmaß „x“ mm	Kontrollmaß „y“ mm	
3-4	1,8-2,4	200	258,5	
	2,25-3,0	290	168,5	
	3,0-4,0	290	168,5	
5	3,0	200	258,5	
	3,75	290	168,5	
	5,0	300	158,5	
6	3,6	200	258,5	
	4,5	290	168,5	
	6,0	300	158,5	
7	4,2	210	248,5	
	5,25	290	168,5	
	7,0	300	158,5	
8	4,8	210	248,5	
	6,0	260	198,5	
	8,0	290	168,5	
9	5,4	210	248,5	
	6,75	260	198,5	
	9,0	290	168,5	
10	6,0	230	228,5	
	7,5	240	218,5	
	10,0	310	148,5	
11-13	600 l	6,6-7,8	230	228,5
	750 l	8,25-9,75	240	218,5
14-16	600 l	8,4-9,6	240	218,5

<b>Tabelle 16</b>			
GFK-Tanks 1000 l, 1500 l, 2000 l			
Befüllsystem Typ L-0-3 A, Entnahmemenge bis 36 l/h			
Tank-Anzahl	Tankinhalt m <sup>3</sup>	Einstellmaß „x“ mm	Kontrollmaß „y“ mm
1	1,0	307	151,5
	1,5	263	195,5
	2,0	247	211,5
2	2,0	237	221,5
	3,0	209	249,5
	4,0	199	259,5
3	3,0	214	244,5
	4,5	196	262,5
	6,0	188	270,5
4	4,0	225	233,5
	6,0	206	252,5
	8,0	201	257,5
5	5,0	208	250,5
	7,5	193	265,5
	10,0	190	268,5

<b>Tabelle 17</b>			
GFK-Tanks 1000 l, 1510 l, 2000 l			
Befüllsystem Typ L-0-3 A, Entnahmemenge bis 36 l/h			
Tank-Anzahl	Tankinhalt m <sup>3</sup>	Einstellmaß „x“ mm	Kontrollmaß „y“ mm
1	1,0	303	155,5
	1,51	252	206,5
	2,0	220	238,5
2	2,0	257	201,5
	3,02	229	229,5
	4,0	209	249,5
3	3,0	231	227,5
	4,53	211	247,5
	6,0	196	262,5
4	4,0	232	226,5
	6,04	214	244,5
	8,0	201	257,5
5	5,0	220	238,5
	7,55	204	254,5
	10,0	193	265,5

<b>Tabelle 18</b>			
GFK-FM Tanks 1000 l, 1510 l, 2000 l			
Befüllsystem Typ NO-02 / L-0-3 A / Zg. 47.200.720			
Entnahmemenge bis 36 l/h			
Tank-Anzahl	Tankinhalt m <sup>3</sup>	Einstellmaß „x“ mm	Kontrollmaß „y“ mm
1	1,0	303	155,5
	1,51	253	205,5
	2,0	223	235,5
2	2,0	261	197,5
	3,02	233	225,5
	4,0	216	242,5
3	3,0	235	223,5
	4,53	217	241,5
	6,0	204	254,5
4	4,0	228	230,5
	6,04	212	246,5
	8,0	201	257,5
5	5,0	225	233,5
	7,55	212	246,5
	10,0	203	255,5

<b>Tabelle 19</b>			
GFK-FM Tanks 1000 l, 1510 l, 2000 l			
Befüllsystem Typ L-04, Entnahmemenge bis 36 l/h			
Tank-Anzahl	Tankinhalt m <sup>3</sup>	Einstellmaß „x“ mm	Kontrollmaß „y“ mm
1	1,0	293	165,5
	1,51	250	208,5
	2,0	219	239,5
2	2,0	272	186,5
	3,02	252	206,5
	4,0	233	225,5
3	3,0	269	189,5
	4,53	256	202,5
	6,0	243	215,5
4	4,0	249	209,5
	6,04	241	217,5
	8,0	228	230,5
5	5,0	254	204,5
	7,55	249	209,5
	10,0	237	221,5



<b>Tabelle 20</b> Reihenaufstellung MonoSafe 1000 I und TwinSafe 1000 I Befüllsystem Typ NA-07M, Entnahmemenge bis 35 l/h			
Tank-Anzahl	Tankinhalt m <sup>3</sup>	Einstellmaß „x“ mm	Kontrollmaß „y“ mm
1	1,0	285	173,5
2	2,0	240	218,5
3	3,0	215	243,5
4	4,0	200	258,5
5	5,0	210	248,5

<b>Tabelle 21</b> Blockaufstellung MonoSafe 1000 I und TwinSafe 1000 I Befüllsystem Typ NA-07M, Entnahmemenge bis 20 l/h			
Tank-Anzahl	Tankinhalt m <sup>3</sup>	Einstellmaß „x“ mm	Kontrollmaß „y“ mm
2	2,0	245	213,5
4	4,0	220	238,5
6	6,0	230	228,5
8-10	8,0-10,0	290	168,5

<b>Tabelle 22</b> Treppen, Variable bzw. L-Aufstellung MonoSafe 1000 I und TwinSafe 1000 I Befüllsystem Typ NA-07M, Entnahmemenge bis 20 l/h			
Tank-Anzahl	Tankinhalt m <sup>3</sup>	Einstellmaß „x“ mm	Kontrollmaß „y“ mm
3	3,0	255	203,5
4	4,0	250	208,5
5	5,0	260	198,5
6-7	6,0-7,0	255	203,5
8-10	8,0-10,0	290	168,5

<b>Tabelle 23</b> GFK-BOWA-Tanks 1000 I, 1500 I, 2000 I Befüllsystem Typ L-04, Entnahmemenge bis 36 l/h			
Tank-Anzahl	Tankinhalt m <sup>3</sup>	Einstellmaß „x“ mm	Kontrollmaß „y“ mm
1	1,0	293	165,5
	1,5	250	208,5
	2,0	219	239,5
2	2,0	272	186,5
	3,0	252	206,5
	4,0	233	225,5
3	3,0	269	189,5
	4,5	256	202,5
	6,0	243	215,5
4	4,0	249	209,5
	6,0	241	217,5
	8,0	228	230,5
5	5,0	254	204,5
	7,5	249	209,5
	10,0	237	221,5

<b>Tabelle 24</b> Reihenaufstellung Diamant-Tanks 750 l, 1000 l Befüllsystem Typ NA-04, Entnahmemenge bis 30 l/h				
	750 l		1000 l	
Tank-Anzahl	Einstellmaß „x“ mm	Kontrollmaß „y“ mm	Einstellmaß „x“ mm	Kontrollmaß „y“ mm
1	310	148,5	280	178,5
2	240	218,5	225	233,5
3	220	238,5	210	248,5
4	225	233,5	230	228,5
5	220	238,5	220	238,5

<b>Tabelle 25</b> Block- und Winkelaufstellung Diamant-Tanks 750 l, 1000 l Befüllsystem Typ NA-05 und NA-06, Entnahmemenge bis 30 l/h				
	750 l		1000 l	
Tank-Anzahl	Einstellmaß „x“ mm	Kontrollmaß „y“ mm	Einstellmaß „x“ mm	Kontrollmaß „y“ mm
1	335	123,5	280	178,5
2	285	173,5	230	228,5
3	280	178,5	200	258,5
4	250	208,5	230	228,5
5	250	208,5	235	223,5
6–10	330	128,5	225	233,5
11–16	330	128,5	310	148,5
17–25	330	128,5	285	173,5

Bei Entnahmemengen mit bis zu 60 l/h ist das Einstellmaß „x“ für die Tankanzahl bis zu 5 Tanks um 30 mm, bei 6 bis 15 Tanks um 100 mm und bei 16–25 Tanks um 90 mm zu erhöhen.

<b>Tabelle 26</b> Diamant-Tanks 1001 l, 1501 l Befüllsystem Typ NA-04, Entnahmemenge bis 20 l/h			
Tank-Anzahl	Tankinhalt m <sup>3</sup>	Einstellmaß „x“ mm	Kontrollmaß „y“ mm
1	1,0	280	178,5
	1,5	235	223,5
2	2,0	250	208,5
	3,0	225	233,5
3	3,0	265	193,5
	4,5	245	213,5
4	4,0	245	213,5
	6,0	225	233,5
5	6,0	260	198,5
	7,5	245	213,5

<b>Tabelle 27</b>			
Duplo-Tanks 720 l, 1000 l			
Befüllsystem Typ NA-04, Entnahmemenge bis 36 l/h			
Tank-Anzahl	Tankinhalt m <sup>3</sup>	Einstellmaß „x“ mm	Kontrollmaß „y“ mm
1	0,72	220	238,5
	1,0	245	213,5
2	1,44	185	273,5
	2,0	215	243,5
3	2,16	180	278,5
	3,0	240	218,5
4	2,88	185	273,5
	4,0	235	223,5
5	3,6	160	298,5
	5,0	185	273,5

<b>Tabelle 28</b>			
Reihenaufstellung			
Eurolentz-Komfort-Tanks 750 l, 1000 l			
Befüllsystem Typ SL-1, Entnahmemenge bis 60 l/h			
Tank-Anzahl	Tankinhalt m <sup>3</sup>	Einstellmaß „x“ mm	Kontrollmaß „y“ mm
1	0,75	258	200,5
	1,0	283	175,5
2	1,5	203	255,5
	2,0	248	210,5
3	2,25	193	265,5
	3,0	238	220,5
4	3,0	193	265,5
	4,0	258	200,5
5	3,75	198	260,5
	5,0	248	210,5

<b>Tabelle 29</b> Blockaufstellung Eurorentz-Komfort-Tanks 750 l, 1000 l Befüllsystem Typ SL-2 Entnahmemenge bis 6 Tanks als Block bis 36 l/h Entnahmemenge bis 16 Tanks als Block bis 20 l/h			
Tank-Anzahl	Tankinhalt m <sup>3</sup>	Einstellmaß „x“ mm	Kontrollmaß „y“ mm
4	3,0	253	205,5
	4,0	258	200,5
6	4,5	213	245,5
	6,0	318	140,5
8	6,0	213	245,5
	8,0	353	105,5
9	6,75	243	215,5
	9,0	353	105,5
10	7,5	243	215,5
	10,0	348	110,5
12	9,0	263	195,5
	12,0	348	110,5
15	11,25	263	195,5
	15,0	358	100,5
16	12,0	273	185,5
	16,0	368	90,5

<b>Tabelle 30</b> Variable Aufstellung Eurorentz-Komfort-Tanks 750 l, 1000 l Befüllsystem Typ SL-2, Entnahmemenge bis 20 l/h			
Tank-Anzahl	Tankinhalt m <sup>3</sup>	Einstellmaß „x“ mm	Kontrollmaß „y“ mm
3	2,25	253	205,5
	3,0	398	60,5
4	3,0	303	155,5
	4,0	323	135,5
5	3,75	303	155,5
	5,0	318	140,5
6-7	4,5-5,25	303	155,5
	6,0-7,0	403	55,5
8-9	6,0-6,75	383	75,5
	8,0-9,0	403	55,5
10	7,5	383	75,5
	10,0	408	50,5
11-16	8,25-12,0	403	55,5
	11,0-16,0	408	50,5

<b>Tabelle 31</b> Eurorentz-Komfort-Tanks 1000 l, 1500 l, 2000 l (TELK 75 und TELK 78) Befüllsystem Typ SL-1, Entnahmemenge bis 60 l/h			
Tank-Anzahl	Tankinhalt m <sup>3</sup>	Einstellmaß „x“ mm	Kontrollmaß „y“ mm
1	1,0	310	148,5
	1,5	300	158,5
	2,0	350	108,5
2	2,0	275	183,5
	3,0	285	173,5
	4,0	345	113,5
3	3,0	255	203,5
	4,5	290	168,5
	6,0	330	128,5
4	4,0	255	203,5
	6,0	280	178,5
	8,0	350	108,5
5	5,0	290	168,5
	7,5	295	163,5
	10,0	345	113,5

<b>Tabelle 32</b> GFK-Tanks 650 l, 1000 l, 1500 l, 2000 l Befüllsystem Typ L-0-3, Entnahmemenge bis 36 l/h			
Tank-Anzahl	Tankinhalt m <sup>3</sup>	Einstellmaß „x“ mm	Kontrollmaß „y“ mm
1	0,65	189	269,5
	1,0	212	246,5
	1,5	142	316,5
	2,0	181	277,5
2	1,3	147	311,5
	2,0	182	276,5
	3,0	130	328,5
	4,0	192	266,5
3	1,95	104	354,5
	3,0	144	314,5
	4,5	98	360,5
	6,0	159	299,5
4	2,6	96	362,5
	4,0	136	322,5
	6,0	93	365,5
	8,0	155	303,5
5	3,25	111	347,5
	5,0	150	308,5
	7,5	109	349,5
	10,0	174	284,5

## Leistungserklärung gemäß Anhang III der Verordnung (EU) Nr. 305/2011

- 1. Eindeutiger Kenncode des Produkttyps:**  
Grenzwertgeber (Überfüllsicherung Bauart B 1)
- 2. Typen-, Chargen- oder Seriennummer oder ein anderes Kennzeichen zur Identifikation des Bauprodukts gemäß Artikel 11 Absatz 4:**  
GWG Typ 250
- 3. Vom Hersteller vorgesehener Verwendungszweck oder vorgesehene Verwendungszwecke des Bauprodukts gemäß der anwendbaren harmonisierten technischen Spezifikation:**  
Grenzwertgeber zum Einbau in ortsfeste Tanks oder Tanksysteme zur Lagerung von Heizöl EL, Dieselloststoff und Fettsäuremethylester (Biodiesel) als Teil einer Überfüllsicherung
- 4. Name, eingetragener Handelsname oder eingetragene Marke und Kontaktanschrift des Herstellers gemäß Artikel 11 Absatz 5:**  
Wilhelm Keller GmbH & Co. KG  
Herdweg 1  
72147 Neehren  
Tel. +49 7473 9449-0  
E-Mail: info@oilpress.de  
Fax: +49 7473 9449-49
- 5. Gegebenenfalls Name und Kontaktanschrift des Bevollmächtigten, der mit den Aufgaben gemäß Artikel 12 Absatz 2 beauftragt ist:**  
N.A.

- 6. System oder Systeme zur Bewertung und Überprüfung der Leistungsbeständigkeit:**

System 3

- 7. Im Falle der Leistungserklärung, die ein Bauprodukt betrifft, das von einer harmonisierten Norm erfasst wird:**

TÜV Nord Systems GmbH & Co. KG, Center Tankanlagen,  
Große Bahnstraße 31, 22525 Hamburg, Deutschland

hat eine Typprüfung nach dem System 3 vorgenommen

Prüfbericht: 8237 BG 00112

- 8. Im Falle der Leistungserklärung, die ein Bauprodukt betrifft, für das eine Europäische Technische Bewertung ausgestellt worden ist:**

N.A.

### 9. Erklärte Leistung:

Wesentliche Merkmale	Leistung	Harmonisierte technische Spezifikation
Dauerhaftigkeit bei Betriebszyklen	Beständen	
Unterbrechung bei Ausfall der Hilfsenergie	Beständen	
Eignung der Werkstoffe im Temperaturbereich -25°C bis +60°C	Beständen	EN 13616:2004
Chemische Eignungsprüfung	Beständen	
Signal bei Sensor trocken	Beständen	
Signal bei Sensor nass	Beständen	

- 10. Die Leistung des Produkts gemäß den Nummern 1 und 2 entspricht der erklärten Leistung nach Nummer 9. Verantwortlich für die Erstellung dieser Leistungserklärung ist allein der Hersteller gemäß Nummer 4.**

Unterzeichnet für den Hersteller und im Namen des Herstellers von:

Jörg Schereble, Geschäftsführer



(Unterschrift)

Neehren, 01.07.2013

# Zubehör für OILPRESS Entnahmesystem WK IV

## Füllstandsbegrenzungssystem VARISTOP

Art.-Nr. 400.912

Das Füllstandsbegrenzungssystem VARISTOP dient zur Überwachung aller Einzeltanks von Batterietanksystemen während des Befüllvorgangs durch das Tankfahrzeug.



## Magnet-Heberschutzventil VARISECUR – der Reißleinersatz

Art.-Nr. 595.912

Wenn der Einbau eines Heberschutzventiles oder einer Reißleine gefordert ist, kann an Stelle des Kipphebelventils das Magnet-Heberschutzventil VARISECUR eingebaut werden.

Dem Magnet-Heberschutzventil VARISECUR liegt ein Rückflussverhinderer inkl. Überdruckventil bei.

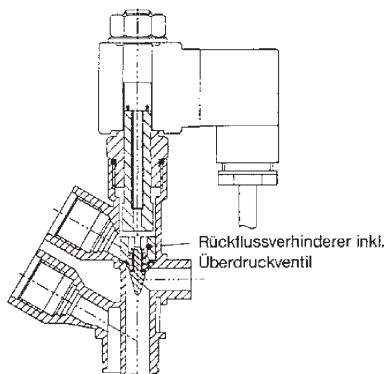
### Vorteile:

Einfachster Einbau, kein Auftrennen der Saugleitung und deshalb keine zusätzlichen Dichtstellen.

Kein zusätzlicher Saugwiderstand, Saugwiderstand kleiner als 0,05 bar.

Keine zusätzlichen Druckausgleichseinrichtungen in der Saugleitung erforderlich. Wegen des eingebauten Überdruckventils ist ein Druckanstieg über 1 bar bei Erwärmung des Heizöls in der kpl. Saugleitung zwischen Tank und Brenner nicht möglich.

Keine Reißleine zum Absperren der Heizöl-Entnahmeleitung von außerhalb des Heizraumes erforderlich. Durch das Ausschalten des Heizungsnotschalters im Gefahrenfall, oder anlässlich eines Kundendienstes, ist automatisch auch die kpl. Saugleitung vom Tank bis zum Brenner abgesperrt.



**Weitere Auskünfte bei: WILHELM KELLER GmbH & Co. KG**

Herdweg 1 · D-72174 Nehren · Telefon: 0 74 73/94 49-0 · Fax: 0 74 73/94 49 49  
eMail: [info@oilpress.de](mailto:info@oilpress.de) · [www.oilpress-keller.de](http://www.oilpress-keller.de)