

VECTRON ECO 1.34
VECTRON ECO 1.35
VECTRON ECO 1.50
VECTRON ECO 1.52
VECTRON ECO 1.75

elco



Betriebsanleitung

Für die autorisierte Fachkraft

Öl-Gebläsebrenner Low NOx..... 2-13

de

Notice d'emploi

Pour l'installateur spécialiste

Brûleurs fuel Low NOx..... 14-25

fr

Istruzione per l'uso

Per il personale qualificato

Bruciatori a gasolio Low NOx 26-37

it



nl, en 4200 1015 7800



..... 4200 1015 7900

Übersicht

Inhaltsverzeichnis

	Seite
Übersicht	Inhaltsverzeichnis 2
	Wichtige Hinweise..... 2
	Brennerbeschreibung..... 3
Funktion	Aufwärm-, Betriebs-, Sicherheitsfunktion..... 4
	Feuerungsautomat..... 5
	Belegungsplan, Anschlusssockel..... 6
Montage	Brennermontage, Brenner-Eintauchtiefe 7
	Montage Vorsatzrohr 7
	Elektro-, Ölanschluß, Ölbrennerpumpe 8
Inbetriebnahme	Kontrollen vor der Inbetriebnahme..... 8
	Einstelldaten, Luftregulierung 9
	Luftregulierung, Öldruckregulierung..... 10
Service	Funktionskontrolle..... 10
	Wartung 11
	Störungsbeseitigung 12
	Wartungsintervallanzeige, Ölvorratsanzeige 13

Wichtige Hinweise

Die Low NOx Leichtölbrenner VECTRON ECO 1.34/35/50/52/75 sind ausgelegt für die Verbrennung von Heizöl Extra Leicht nach Ländernormung:

AT: ÖNORM C1109: Standard und schwefelarm

BE: NBN T52.716: Standard und NBN EN590: schwefelarm

CH: SN 181160-2 : Heizöl EL und Öko-Heizöl schwefelarm

DE: DIN 51603-1: Standard und schwefelarm.

Sie entsprechen in Aufbau und Funktion der EN267. Sie sind zur Ausrüstung aller der EN303 entsprechenden Wärmeerzeuger bzw. von Warmluftgeräten nach DIN 4794 oder DIN 30697 innerhalb ihres Leistungsbereiches geeignet. Jede andere Verwendungsort erfordert die Genehmigung von ELCO. Montage und Inbetriebnahme dürfen ausschließlich von autorisierten Fachkräften durchgeführt werden, wobei die geltenden Richtlinien und Vorschriften zu beachten sind.

Brennerbeschreibung

Die Low NOx Leichtölbrenner VECTRON ECO 1.34/35/50/52/75 sind 1-stufige, vollautomatisch arbeitende Brenner in Monoblockausführung. Die spezielle Konstruktion des Brennkopfes führt zu einer schadstoffarmen Verbrennung mit hohem Wirkungsgrad. Gemäß Prüfung nach EN267 werden die Werte entsprechend der strengsten Emissionsklasse 3 eingehalten, ebenso die Anforderungen der nationalen Umweltschutzgesetze:

AT: KFA 1995, FAV 1997

CH: LRV 2005

DE: 1.BImSchV

Je nach Feuerraumgeometrie, Feuerraumbelastung und Feuerungssystem (Dreizugkessel, Umkehrflammkessel) können sich abweichende Emissionswerte ergeben. Für die Angaben von Garantiewerten müssen die Bedingungen für die Meßeinrichtung, Toleranzen, Luftfeuchtigkeit, Stickstoffgehalt im Heizöl beachtet werden.

Lieferumfang

Der Verpackung des Brenners ist beigelegt:

- 1 Anschlußklemmflansch mit Isolationsunterlage
- 1 Beutel mit Befestigungsteilen
- 1 Tasche Technische Dokumentation
- 1 Vorsatzrohr für Brennkopf (nicht in CH)

Für einen sicheren, umweltgerechten und energiesparenden Betrieb sind folgende Normen zu berücksichtigen:

DIN 4755

Ölfeuerungen in Heizungsanlagen

EN 226

Anschluß von Ölzerstäubungs- und Gasbrennern mit Gebläse am Wärmeerzeuger

EN 60335-2

Sicherheit elektrischer Geräte für den Hausgebrauch

Aufstellungsort

Der Brenner darf nicht in Räumen mit aggressiven Dämpfen (z.B. Haarspray, Perchloräthylen, Tetrachlorkohlenstoff), starkem Staubanfall oder hoher Luftfeuchtigkeit (z.B. Waschküchen) in Betrieb genommen werden.

Sofern für die Luftversorgung kein LAS-Anschluß ausgeführt wird, muß eine Zuluftöffnung vorhanden sein, mit:

DE: bis 50 kW: 150cm²
für jedes weitere kW: + 2,0cm²

CH: QF [kW] x 6= ...cm²; mind. jedoch 200cm².

Aus kommunalen Vorschriften können sich Abweichungen ergeben.

Konformitätserklärung für Ölgebläsebrenner

Wir, mit Nr. AQF030 anerkanntes Werk F-74106 ANNEMASSE Cedex erklären in alleiniger Verantwortung, daß die Produkte

VECTRON ECO 1.34

VECTRON ECO 1.35

VECTRON ECO 1.50

VECTRON ECO 1.52

VECTRON ECO 1.75

mit folgenden Normen übereinstimmen

EN 50165

EN 55014

EN 60335

EN 60555-2

EN 60555-3

EN 267

Belgischer königlicher Erlaß vom 08/01/2004

Gemäß den Bestimmungen der Richtlinien

98 / 37 /EWG Maschinenrichtlinie

89 / 336 /EWG EMV-Richtlinie

2006 / 95 /EG Niederspannungsrichtlinie

92 / 42 /EWG Wirkungsgradrichtlinie

werden diese Produkte CE-gekennzeichnet.

Annemasse, den 27. Oktober 2008

M. SPONZA

Für Schäden, die sich aus folgenden Gründen ergeben, schließen wir die Gewährleistung aus:

- unsachgemäße Verwendung
- fehlerhafte Montage bzw. Instandsetzung durch Käufer oder Dritte, einschließlich Einbringen von Teilen fremder Herkunft.

Übergabe und Bedienungsanweisung

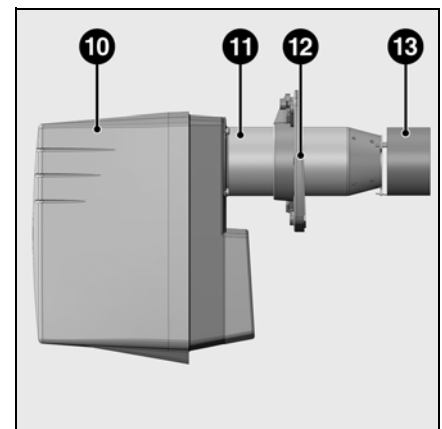
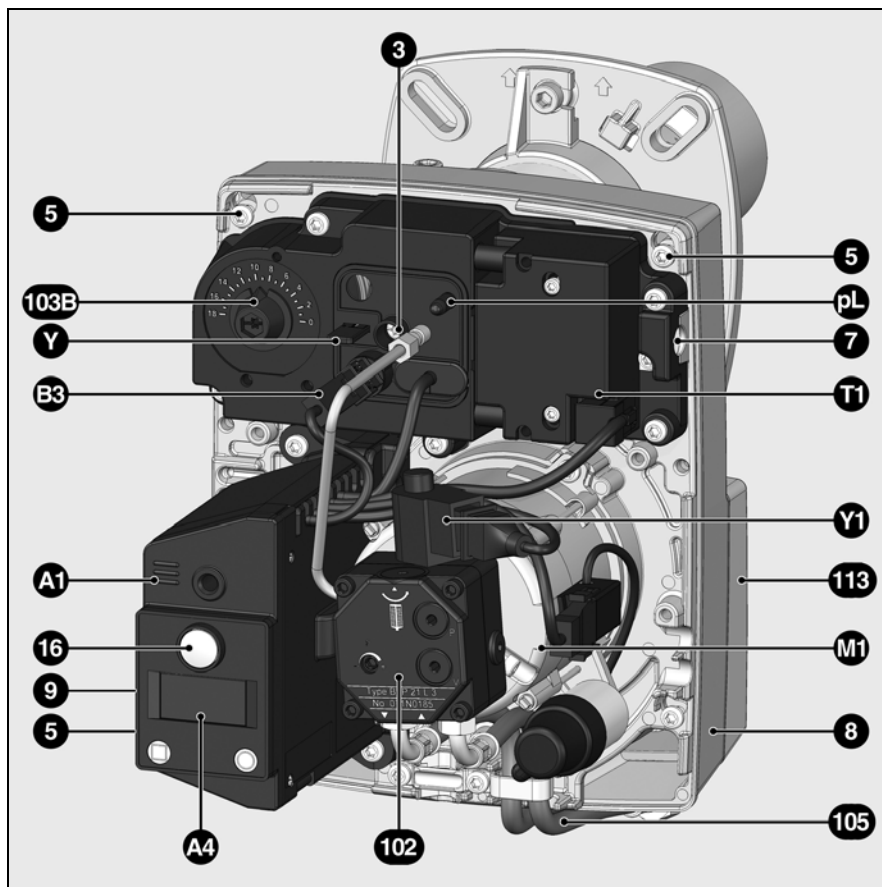
Der Ersteller der Feuerungsanlage hat dem Betreiber der Anlage, spätestens bei der Übergabe, eine Bedienungs- und Wartungsanweisung zu übergeben. Diese ist im Aufstellungsraum des Wärmeerzeugers gut sichtbar auszuhängen. Die Anschrift und Rufnummer der nächsten Kundendienststelle ist einzutragen.

Hinweis für den Betreiber

Die Anlage sollte jährlich mindestens einmal von einer Fachkraft überprüft werden. Um eine regelmäßige Durchführung zu gewährleisten, empfiehlt sich der Abschluß eines Wartungsvertrages.

Übersicht

Brennerbeschreibung



de

- A1 Ölfeuerungsautomat
- A4 Display
- B3 Flammenwächter
- M1 Elektromotor für Pumpe und Lufrad
- pL Luftdrucknippel
- T1 Zündtransformator
- Y Regelskala
- 3 Luftregulierung im Brennkopf
- 5 Befestigungsschrauben Geräteplatte
- 7 Einhängewinkel
- 8 Gehäuse
- 9 7-polige Anschlußbuchse (verdeckt)
- 10 Abdeckhaube
- 11 Brennerrohr
- 12 Rohrhalter mit Anschlußflansch
- 13 Vorsatzrohr (Beipack).
- 16 Entriegelungsknopf
- 102 Ölpumpe mit Magnetventil Y1
- 103B Luftmengeneinstellung
- 105 Ölschläuche
- 113 Luftkasten

Funktion

Aufwärmfunktion Betriebsfunktion Sicherheitsfunktion

Aufwärmfunktion

(nur bei VE1.34 und VE1.50)

Wird von der Anlage Wärme verlangt, so schaltet zuerst die Düsenstangenheizung ein.

Bei Erreichen der Ölvorwärmtemperatur gibt ein Thermostat in der Düsenstangenheizung den Programmablauf frei. Die Aufheizzeit bei Kaltstart beträgt ca. 2 Minuten.

Betriebsfunktion

- Nach Wärmeanforderung durch den Kesselregler startet der Ölfeuerungsautomat den Programmablauf.
- Der Motor läuft an, die Zündung wird zugeschaltet und die Vorbelüftungszeit von 15 sec läuft.
- Während der Vorbelüftung wird der Feuerraum auf Flammensignale überwacht.
- Nach Ablauf der Vorbelüftung öffnen sich das Ölmagnetventil **11** und das Membranventil **4**, und der Brenner startet.
- Bei Brennerbetrieb wird die Zündung abgeschaltet.

Regelabschaltung

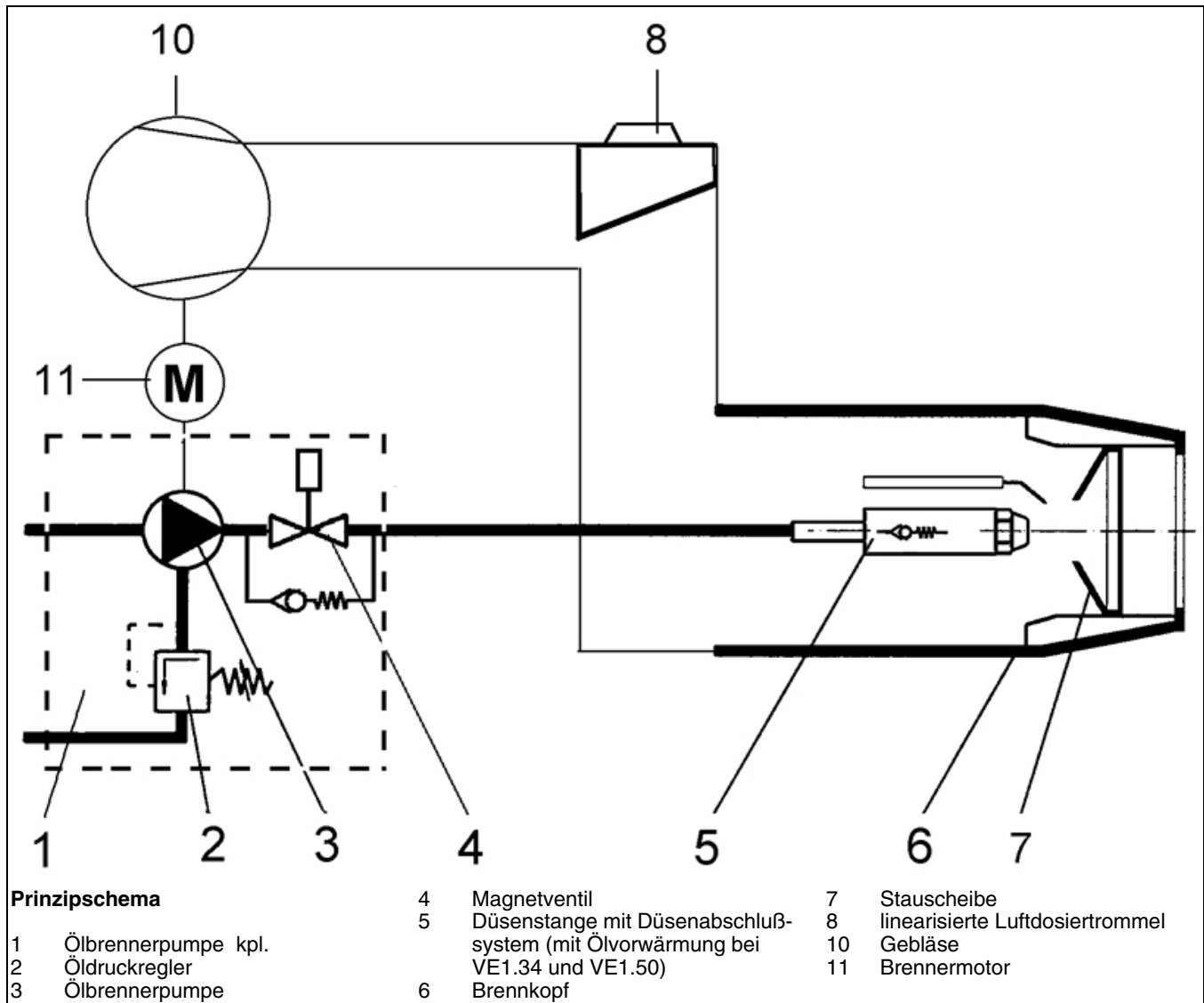
- Kesselregler unterbricht die Wärmeanforderung.
- Ölmagnetventil **11** und Membranventil **4** schließen und Flamme erlischt.
- Brennermotor schaltet ab.
- Brenner ist in Betriebsbereitschaft.

Sicherheitsfunktion

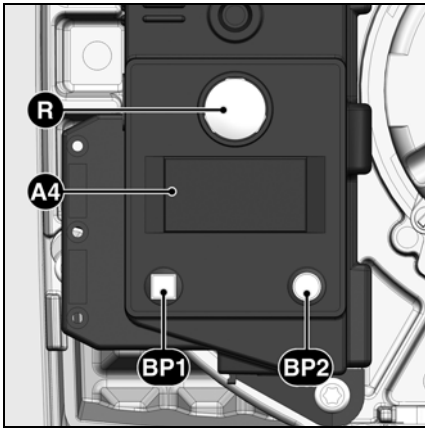
Eine Störabschaltung erfolgt:

- wenn während der Vorbelüftung ein Flammensignal vorhanden ist (Fremdlichtüberwachung)
- wenn beim Start (Brennstofffreigabe) nach 5s (Sicherheitszeit) keine Flammenbildung erfolgt ist
- wenn bei Flammenausfall während des Betriebes nach erfolglosen Wiederanlaufversuch keine Flamme entsteht.

Eine Störabschaltung wird durch Aufleuchten der Stör Lampe angezeigt und kann nach Beseitigung der Störursache durch Drücken des Entstörknopfes wieder entriegelt werden. Für weitere Informationen siehe Beschreibung Feuerungsautomat.



Feuerungsautomat TCH 1xx



Drücken Sie auf den Knopf R während führt zu ...
... 1 Sekunde ...	Entriegelung des Automaten
... 2 Sekunden ...	Verriegelung des Automaten
...9 Sekunden ...	Löschen der Statistiken des Automaten

- A4** Display
BP1 Druckknopf 1
 Abfrage: Störcode
BP2 Druckknopf 2
 Abfrage: Werte

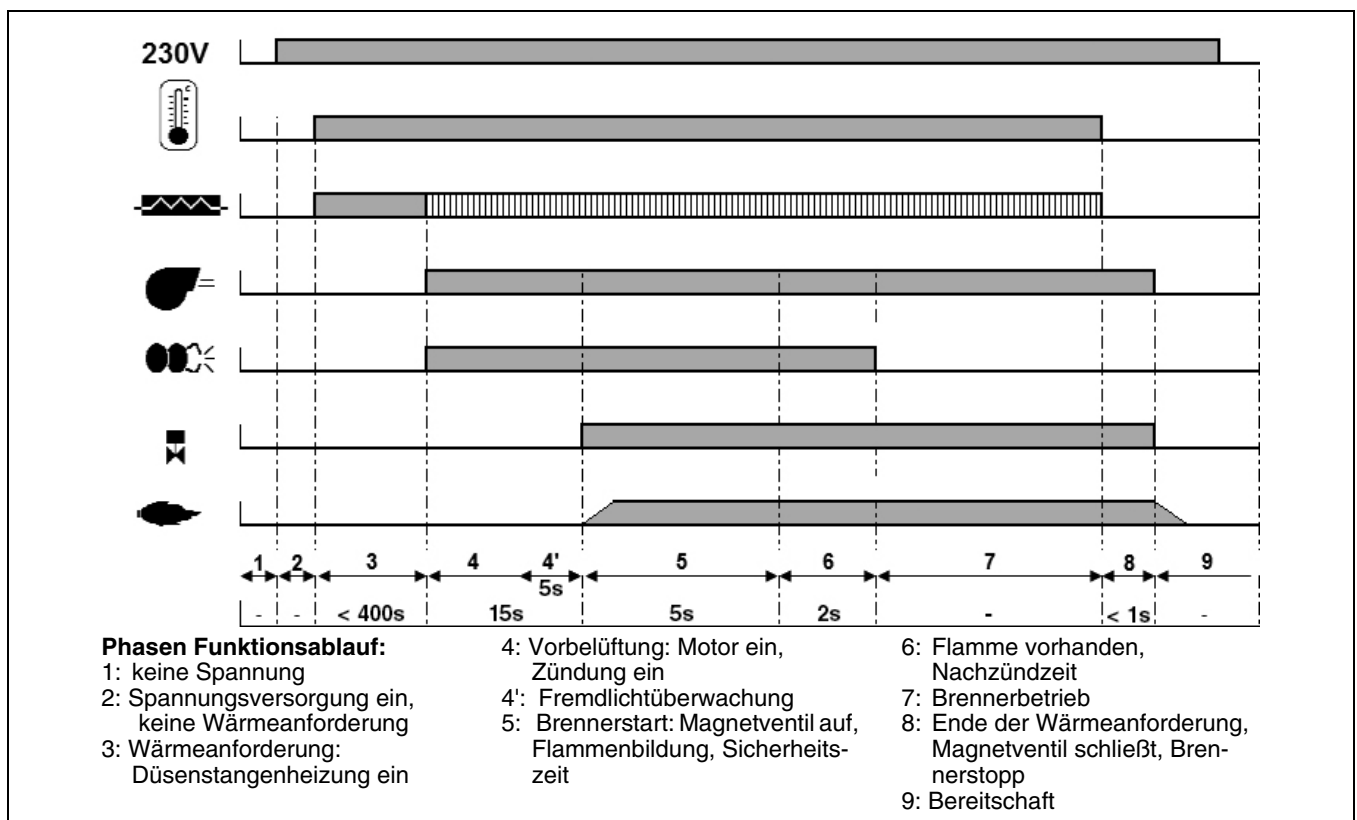
Der Ölfeuerungsautomat TCH 1xx steuert und überwacht den Gebläsebrenner. Durch den mikroprozessor-gesteuerten Programmablauf ergeben sich äußerst stabile Zeiten, unabhängig von Schwankungen der Netzspannung oder der Umgebungstemperatur. Der Feuerungsautomat ist unterspannungssicher ausgelegt. Wenn die Netzspannung unter dem geforderten Mindestwert liegt, schaltet der Automat ohne ein Fehlersignal ab. Nach Wieder-erreichen einer normalen Spannung läuft der Automat automatisch wieder an.

Verriegelung und Entriegelung

Der Automat kann über den Entstör-knopf R verriegelt (in Störung gebracht) und entriegelt (entstört) werden, sofern am Automat Netzspannung anliegt.

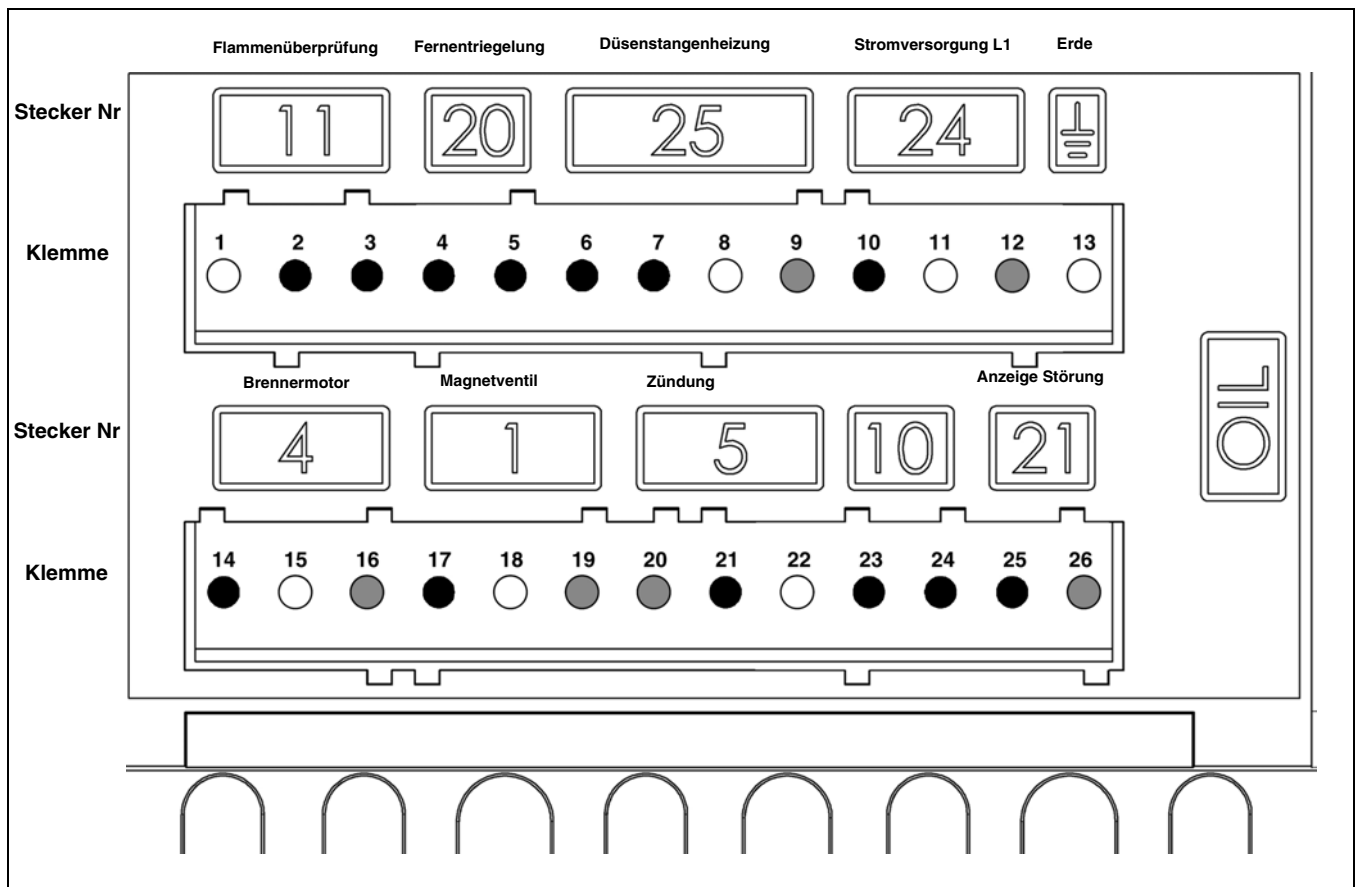
! Vor Ein- oder Ausbau des Automaten, Gerät spannungslos machen. Der Automat darf nicht geöffnet oder repariert werden.

Symbol	Bezeichnung
	Wartet auf Wärmeanforderung
	Wartet auf Düsenstangenheizung (für Brenner mit Düsenstagenheizung)
	Brennermotor ein
	Zündung ein
	Flamme vorhanden



Funktion

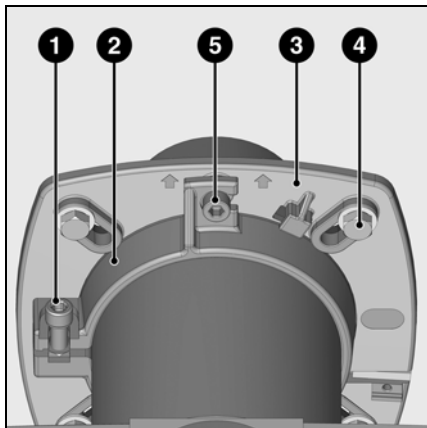
Belegungsplan Anschlusssockel



Klemme	Bezeichnung	Stecker Nr	Klemme	Bezeichnung	Stecker Nr
1	Erde	11	14	Phase Brennermotor	4
2	Signal Flammenwächter		15	Erde	
3	Phase		16	Neutral	
4	Signal Fernentriegelung	20	17	L1 Magnetventil netzseitig	1
5	Phase		18	Erde	
6	Phase		19	Neutral	
7	Düsenstangenheizung / Freigabekontakt	25	20	Neutral	5
8	Erde		21	Phase Zündtrafo	
9	Neutral		22	Erde	
10	Phase	24	23		10
11	Erde		24		
12	Neutral		25	Phase Anzeige Störung	
13	Erde		26	Neutral	21

Montage

Brennermontage Brenner-Eintauchtiefe Montage Vorsatzrohr



Montage des Brenners

Der Brennerflansch **3** ist mit Langlöchern ausgestattet und kann für einen Lochkreis- \varnothing von 150 - 170mm verwendet werden. Diese Maße entsprechen der EN 226.

Durch Verschieben des Rohrhalters **2** auf dem Brennerrohr kann die Eintauchtiefe der Mischeinrichtung an die jeweilige Feuerraumgeometrie angepaßt werden. Die Eintauchtiefe bleibt beim Ein- und Ausbau unverändert.

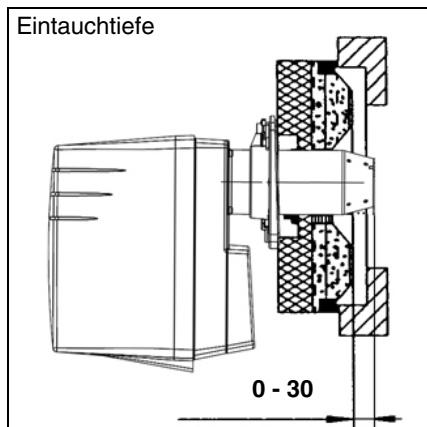
Durch den Rohrhalter **2** wird der Brenner am Anschlußflansch und somit am Kessel befestigt. Der Feuerraum wird hierdurch dicht verschlossen.

Einbau:

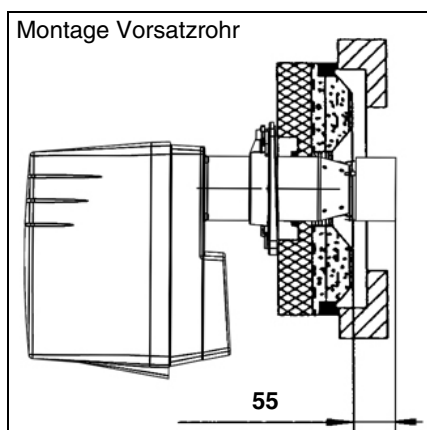
- Anschlußflansch **3** mit Schrauben **4** am Kessel befestigen.
- Rohrhalter **2** am Brennerrohr montieren und mit Schraube **1** befestigen. Schraube **1** mit einem Drehmoment von max. 6Nm anziehen.
- Brenner leicht drehen, in den Flansch einführen und mit Schraube **5** befestigen.

Ausbau:

- Schraube **5** lösen.
- Brenner abdrehen und aus dem Flansch ziehen.



Maß Brennerrohrvorderkante - Kessel 0 - 30mm.



Anlagenbedingte CO-Probleme können durch Montage des Vorsatzrohres (beiliegend außer bei VE 1.34 «CH») behoben werden. Vorsatzrohr auf Brennkopf aufsetzen und Laschen verdrehen.

Maß Vorsatzrohrvorderkante - Kessel-türisolierung 55mm.

Für CH:

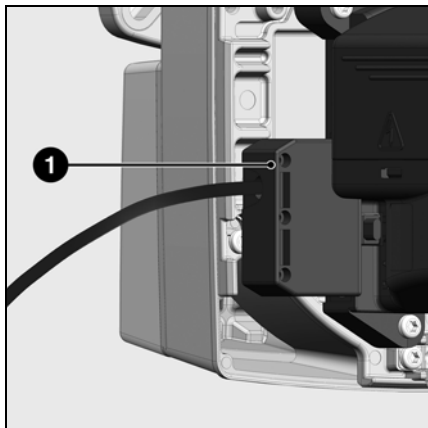
Zur Optimierung anlagenbedingter Probleme spezielle Deltaflammrohre verwenden.

Brennerrohr \varnothing 80mm : siehe ET Liste

Brennerrohr \varnothing 90mm : siehe ET Liste

Montage

Elektroanschluß Ölanschluß, Ölbrennerpumpe Kontrollen vor der Inbetriebnahme



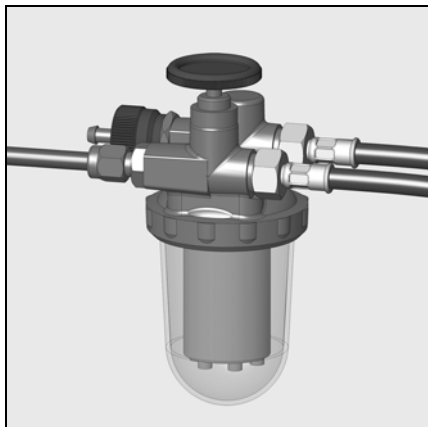
Elektroanschluß

Die Elektroinstallation und Anschlußarbeiten führt ausschließlich die autorisierte Elektrofachkraft aus.

Die geltenden Vorschriften und Bestimmungen sind dabei zu beachten.

Dieser Brenner beinhaltet elektronische Komponenten; es empfiehlt sich, der Anlage einen FI-Schutzschalter vom Typ A vorzuschalten, um Fehlerströme mit einer Gleichstromkomponente zu erkennen.

- Überprüfen, ob die Netzspannung der angegebenen Betriebsspannung von 230V, 50Hz entspricht.
- Brennerabsicherung: 10A.

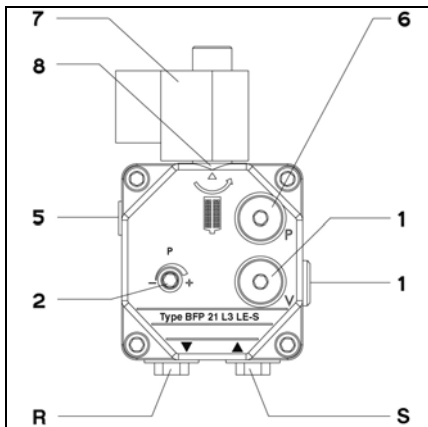


Ölanschluß

Die mitgelieferten Ölschläuche sind bereits an der Ölbrennerpumpe angeschlossen. Zur Vermeidung von Verwechslungen ist der Vorlaufschlauch speziell markiert. Der Ölanschluß erfolgt mittels Einstrangsystem mit EntlüftungsfILTER. Der Filter ist so zu plazieren, daß eine fachgerechte Schlauchführung gewährleistet ist. Die Schläuche dürfen nicht knicken.

Als Ölleitung ist Cu-Rohr DN 4 (4x6) zu verwenden.

CH: Polyamid-Ölleitung DN4,
DIN 16773, Art. Nr. 501183.



Ölbrennerpumpe

Die verwendete Ölbrennerpumpe ist eine selbstansaugende Zahnradpumpe, die als Zweistrangpumpe über einen EntlüftungsfILTER angeschlossen werden muß.

In der Pumpe eingebaut sind Ansaugfilter und Öldruckregler.

Vor der Inbetriebnahme sind Manometer für Druck- 6 und Unterdruckmessungen 1 anzusetzen.

Brenner und Wärmeerzeuger werden über eine siebenpolige Steckverbindung 1 verbunden.

Grenzwerte für Saugleitungslängen und Saughöhen siehe Richtlinie zur Projektierung und Dimensionierung von Anlagen mit Sauginstallation. Diese Richtlinie ist Bestandteil der ELCO Planungsgrundlagen. Für CH gilt die Procal-Richtlinie.

Die Saugleitung wird bei kubischen Tanks bis 5cm und bei zylindrischen bis 10cm über Tankboden geführt.

- | | |
|---|------------------------------|
| 1 | Manometeranschluß Unterdruck |
| 2 | Öldruckregulierung |
| 5 | Druckanschluß |
| 6 | Manometeranschluß Öldruck |
| 7 | Ölmagnetventil |
| 8 | Filter |
| R | Rücklaufanschluß |
| S | Sauganschluß |

Elektroanschluß Gewässerschutzventil (CH)

Das Gewässerschutzventil (bauseits) wird auf dem Stecker C angelegt.

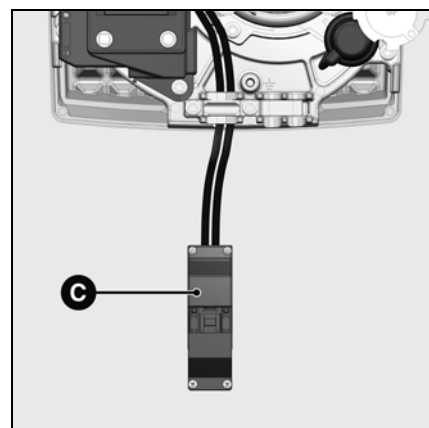
Kontrollen vor der Inbetriebnahme

Folgende Punkte an der Anlage überprüfen:

- Wasserdruck im Heizkreis
- Umwälzpumpen in Betrieb
- Nebenluftvorrichtung im Kamin in Funktion
- Stromversorgung (230V) zum Schaltfeld des Kessels ist gewährleistet
- Ölstand im Tank
- Anschlüsse der Ölschläuche (Vor-/Rücklauf, Dichtheit)
- Ölventile offen
- Einstellungen der Mischeinrichtung des Brenners

- Zündelektrodeneinstellung
- Einstellung der Thermostate

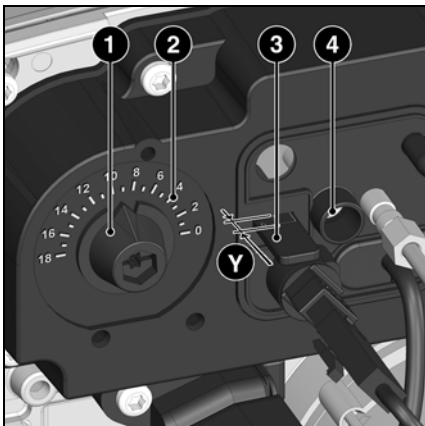
Vor Inbetriebnahme Öl mit Handpumpe ansaugen. Zur Inbetriebnahme Brenner einschalten. Zur vollständigen Entlüftung Entlüftungsschraube am Ölfilter öffnen. Hierbei darf ein Unterdruck von 0,4bar nicht überschritten werden. Wenn der Filter ganz mit Öl gefüllt ist und blasenfreies Öl kommt, Entlüftungsschraube schließen.



Einstelldaten Luftregulierung

Brenner	Brennerleistung kW	Öldurchsatz kg/h	Düse Danfoss 45°S GpH	Pumpendruck bar	Maß Y mm	Maß B mm	Luftregulierung Skalenwert	Ansaugluftführung Position
VE1.34	16	1,40	0,40	13	3	2	5	1
	20	1,70	0,45 (1)	14	2	2	7	1
	20	1,70	0,45	14	2	2	7	1
	34	2,90	0,75	11	10	2	13	1
VE1.35	26	2,20	0,50	14	10	2	8	1
	32	2,70	0,60	14	5	2	13	1
	34	2,90	0,60	16	10	2	11	1
VE1.50	30	2,50	0,60	14	5	2	9	1
	39	3,30	0,75	14	10	2	12	1
	49	4,10	1,00	14	15	2	18	1
VE1.52	28	2,40	0,55	14	5	2	8	1
	41	3,50	0,75	14	10	2	12	1
	50	4,20	1,00	13	15	2	18	1
VE1.75	44	3,70	0,85	13	5	3	6	-
	59	5,00	1,10 (2)	14	7	3	11	-
	75	6,30	1,50	12	13	3	18	-

(1)45°HFD (2)45°H



Die **Luftregulierung** erfolgt an zwei Stellen:

- Auf der Druckseite des Ventilators mittels einer Luftdosiertrommel
- Im Brennkopf mittels Stauscheibe und Brennerrohr-Mundstück.

Die **Luftdosiertrommel** hat einen linearen Regelcharakter und wird durch Drehen des Regulierknopfes **1** betätigt. Der eingestellte Wert kann an der Regelskala **2** kontrolliert werden.

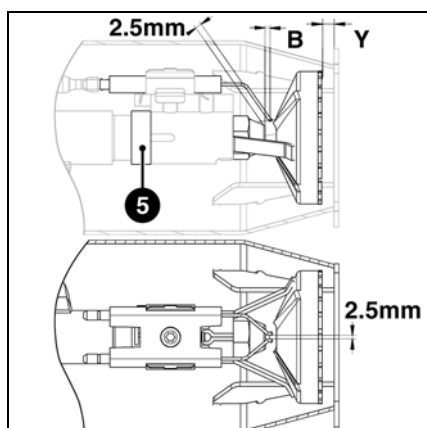
Die **Luftregulierung im Brennkopf** beeinflusst neben der Luftmenge auch die Mischzone und den Luftdruck im Brennerrohr. Drehen der Schraube **4**

- nach rechts = mehr Luft
- nach links = weniger Luft

An der Skala **3** kann die Stellung der Stauscheibe kontrolliert werden.

Die **Stauscheiben-Position** (Maß **Y**) entspricht dem Wert auf der Skala **3**. Die Justierung auf 0 erfolgt werkseitig. Ist eine Nach- oder Neujustierung erforderlich, ist wie folgt vorzugehen:

- Deckplatte demontieren, hierzu von innen die Schnappfedern lösen
- Skala **3** durch Hinein- oder Heraus-schrauben in die gewünschte Position bringen
- Deckplatte wieder montieren.



Einstellungen Mischeinrichtung

Die Einstelldaten der Mischeinrichtung (Abstand Düse Stauscheibe - Maß **B**, Abstand Düse Zündelektroden) können nach Zeichnung kontrolliert werden. Beide Maße sind ab Werk eingestellt. Maß **B** wurde hierbei durch den Einstellring **5** fixiert. Wird die Stauscheibe für einen Düsenwechsel abgenommen, ist eine Nachjustierung von Maß **B** nicht erforderlich, sofern die Stauscheibe wieder mit Anschlag zum Einstellring **5** montiert wird.

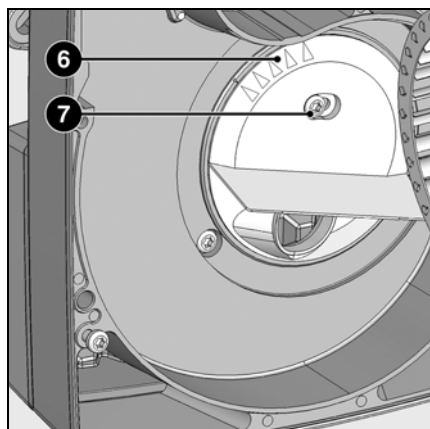
Obige Einstelldaten sind **Grundeinstellungen**. Die Werkseinstelldaten sind fett umrandet. Mit diesen Einstellungen kann im Normalfall der Brenner in Betrieb genommen werden. Überprüfen Sie in jedem Fall sorgfältig die Einstellwerte. Es können anlagenbedingte Korrekturen notwendig sein.

Zur Erreichung günstiger Verbrennungswerte empfohlene Düsentypen :

Danfoss 45° S
Danfoss 45° H
Fluidics 45° SF

Inbetriebnahme

Luftregulierung Öldruckregulierung Funktionskontrolle



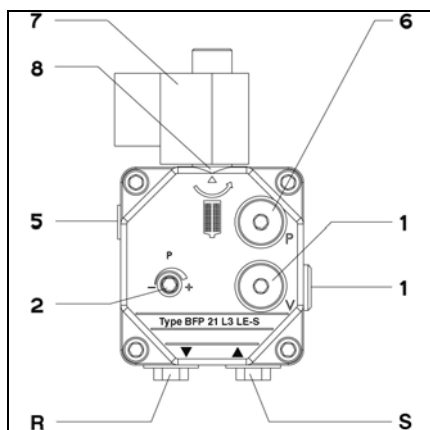
Die **Ansaugluftführung 6** ist werkseitig auf 1 eingestellt.

Stellung 1 = max. Gebläsedruck

Stellung 5 = min. Gebläsedruck

In Fällen, bei denen sich ein hoher Gebläsedruck als Nachteil erweist, z.B. starker Unterdruck im Feuerraum, kann durch Verstellen der Ansaugluftführung der Druck reduziert werden:

- Feststellschraube 7 lösen
- Ansaugluftführung auf neuen Wert einstellen
- Schraube wieder anziehen.



Öldruckregulierung

Der Öldruck und damit die Brennerleistung wird mit dem Öldruckregler 2 in der Pumpe eingestellt.

Drehen nach

- rechts: Druckerhöhung

- links: Druckreduzierung

Zur Kontrolle muß am Manometeranschluß 6 ein Manometer angesetzt werden, Gewinde R1/8".

Unterdruckkontrolle

Das Vakuummeter für die Unterdruckkontrolle ist am Anschluß 1 anzuschließen, R1/8". Höchstzulässiger Unterdruck 0,4bar. Bei höherem Unter-

druck vergast das Heizöl, wodurch kratzende Geräusche in der Pumpe entstehen und die Pumpe beschädigt wird.

Pumpenfilter reinigen

- Der Filter befindet sich unter Verschraubung 8. Zur Reinigung Filter herausschrauben.

Achtung

- O'Ring-Dichtung kontrollieren und wenn nötig austauschen.

- 1 Manometeranschluß Unterdruck
- 2 Öldruckregulierung
- 5 Druckanschluß
- 6 Manometeranschluß (Öldruck)
- 7 Ölmagnetventil
- 8 Filter
- R Rücklaufanschluß
- S Sauganschluß

Funktionskontrolle

Eine Sicherheitstechnische Überprüfung der Flammenüberwachung muß sowohl bei der erstmaligen Inbetriebnahme wie auch nach Revisionen oder längerem Stillstand der Anlage vorgenommen werden.

- Anlaufversuch mit verdunkeltem Flammenwächter : nach Ende der Sicherheitszeit muß der Feuerungsautomat auf Störung gehen !
- Anlauf mit belichtetem Flammenwächter : nach 10 Sekunden Vorbelüftung muß der Feuerungsautomat auf Störung gehen !

- Normaler Anlauf ; wenn Brenner in Betrieb, Flammenwächter verdunkeln: nach neuem Anlauf und Ende der Sicherheitszeit muß der Feuerungsautomat auf Störung gehen !

Wartung

Servicearbeiten an Kessel und Brenner führt ausschließlich der geschulte Heizungsfachmann durch. Um eine turnusgemäße Durchführung der Servicearbeiten zu gewährleisten, sollte dem Betreiber der Anlage der Abschluß eines Wartungsvertrages empfohlen werden.

Beachten

- Vor Wartungs- und Reinigungsarbeiten, Strom abschalten.

Kontrolle der Abgastemperatur

- regelmäßig die Abgastemperatur überprüfen.
- Kessel reinigen, wenn die Abgastemperatur den Wert der Inbetriebnahme um mehr als 30K überschreitet.
- setzen Sie zur Vereinfachung der Kontrolle eine Abgastemperaturanzeige ein.

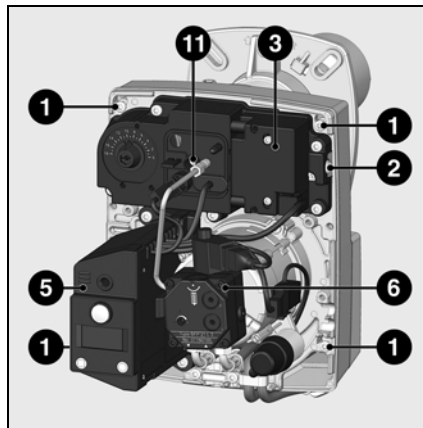
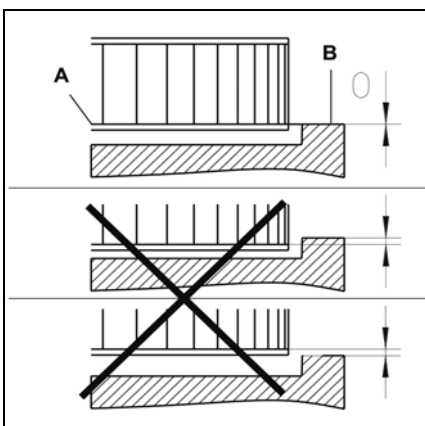
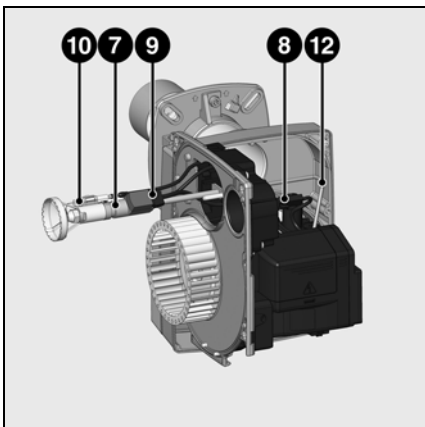
Wartungspositionen Brenner

- Nach Lösen der Schrauben **1** kann die Geräteplatte in zwei Wartungspositionen eingehängt werden.

Position 1

Zum Beispiel für die Auswechslung der Düsenstange :

- Ölanschluß **12** lösen
- Steckverbindung **9** trennen
- Elektrodenblock **10** entfernen

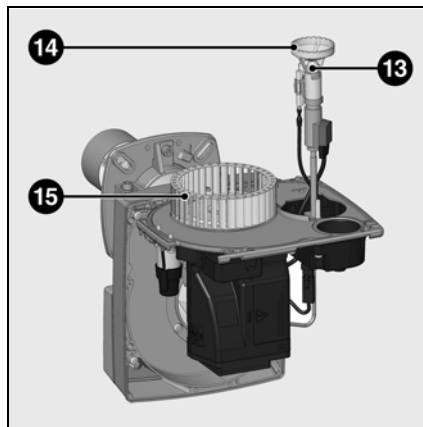


- 1 Befestigungsschrauben
- 2 Einhängelöffnung
- 3 Zündtransformator
- 5 Ölfeuerungsautomat
- 6 Ölbrennerpumpe
- 7 Düsenstange
- 8 Flammenwächter
- 9 El.-Anschluß Düsenstange
- 10 Elektrodenblock
- 11 Reglerschraube Brennkopf
- 12 Ölanschluß, Düsenstange
- 13 Düse
- 14 Stauscheibe
- 15 Luftrad

- Reglerschraube **11** nach links drehen.

Position 2

Zum Beispiel zum Wechseln der Düse und des Luftrades. In dieser Position wird beim Düsenwechsel ein Entleeren der Düsenstange vermieden.



Wartungsarbeiten am Brenner

Wartungsposition 1

- Ölführende Komponenten (Schläuche, Pumpe, Düsenzuleitung) sowie deren Verbindungen auf Undichtigkeiten oder Verschleißerscheinungen prüfen, ggf. austauschen.
- Elektrische Anschlüsse und Verbindungskabel auf Beschädigungen überprüfen, ggf. austauschen.
- Pumpenfilter kontrollieren und ggf. säubern.

Wartungsposition 2

- Lüfterrad und Gehäuse reinigen und auf Beschädigungen überprüfen.
- Mischeinrichtung prüfen und reinigen.
- Stauscheibe demontieren.
- Öldüse austauschen.
- Zündelektroden prüfen, ggf. nachjustieren oder austauschen.
- Mischeinrichtung montieren. Einstellmaße (siehe Seite 9) beachten.
- Brenner montieren.
- Brenner starten, Abgasdaten kontrollieren, Brennereinstellungen ggf. korrigieren.
- Funktionskontrolle Flammenwächter (siehe Seite 10) durchführen.

Montage des Luftrades

Bei Motor- und Luftradaustausch nebenstehendes Positionierungsschema beachten. Der Innenflansch **A** des Luftrades muß auf der Höhe der Geräteplatte **B** angebracht werden. Ein Lineal zwischen die Flügel des Luftrades einführen und **A** und **B** auf die gleiche Höhe bringen, Gewindestift am Luftrad anziehen (Wartungsposition 2).

Störungsbeseitigung

Ursachen und Beseitigung von Störungen

Bei Störungen müssen die grundsätzlichen Voraussetzungen zum ordnungsgemäßen Betrieb kontrolliert werden:

1. Ist Strom vorhanden?
2. Ist Öl im Tank?
3. Sind alle Absperrhähne geöffnet?
4. Sind alle Regel- und Sicherheitsgeräte wie Kesselthermostat, Wassermangelsicherung, Endschalter etc. eingestellt?

Kann die Störung nach Kontrolle der zuvor genannten Punkte nicht beseitigt werden, überprüfen Sie die mit den einzelnen Brennerteilen zusammenhängenden Funktionen.

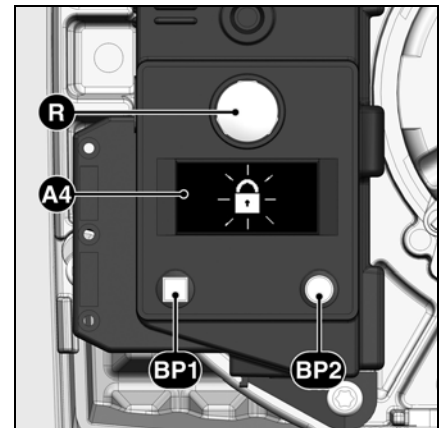
Sicherheitskomponenten dürfen nicht repariert, sondern müssen durch Teile mit derselben Bestellnummer ersetzt werden.



Nur Originalersatzteile verwenden.

Vor Wartungs- und Reinigungsarbeiten Strom abschalten.

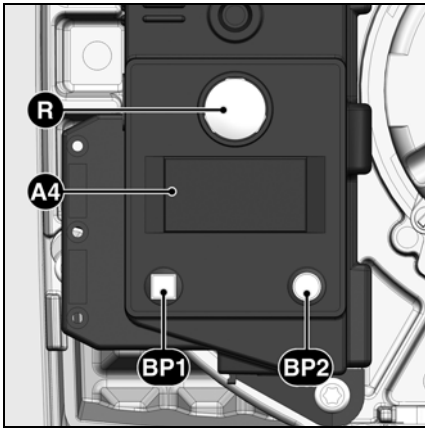
Nach jedem Eingriff Verbrennungswerte bei Betriebsbedingungen kontrollieren (geschlossene Heizraumtür, montierte Haube, usw.). Messwerte in die Heizraumdokumente eintragen.



- A4** Display
- BP1** Druckknopf 1
Abfrage: Störcode
- BP2** Druckknopf 2
Abfrage: Werte

Symbol	Störung	Ursache	Beseitigung
	keine Wärmeanforderung	Thermostate defekt oder verstellt	Thermostate einstellen oder austauschen.
	Brenner startet nicht. Keine Störungsanzeige am Feuerungsautomat.	Ab- oder Ausfall der Versorgungsspannung. Störung des Automaten.	Ursprung des Absinkens oder des Mangels an Spannung überprüfen. Automat austauschen.
	Brenner startet bei Einschaltung ganz kurz, und schaltet ab	Automat wurde manuell verriegelt.	Automat wieder entriegeln.
	Brenner startet und schaltet nach Vorbelüftung ab	Fremdlicht bei Vorbelüftungs-/Vorzündphase	Zündfunken überprüfen / Elektrode einstellen / austauschen Ölmagnetventil prüfen / austauschen
	Brenner startet und schaltet nach öffnen der Magnetventile ab	Keine Flamme nach Ablauf der Sicherheitszeit	Ölstand im Tank kontrollieren. Tank ggf. auffüllen. Ventile öffnen. Öldruck und Betrieb der Pumpe, Kupplung, Filter, Magnetventil kontrollieren.
	Flammenausfall im Betrieb	Flamme erlischt in der Betriebsphase	Zündkreis, Elektrodeneinstellung prüfen. Elektroden reinigen / ersetzen. Flammenwächter reinigen / ersetzen. Wenn nötig, folgende Teile ersetzen : Zünder / Zündkabel / Zündtrafo / Düse / Pumpe / Magnetventil / Feuerungsautomat.

Wartungsintervallanzeige Ölvorratsanzeige



- A4** Display
BP1 Druckknopf 1
 Abfrage: Störcode
BP2 Druckknopf 2
 Abfrage: Werte

Während des Betriebs können nach einiger Zeit folgende Informationen angezeigt werden:



Dies bedeutet, dass die **Wartung** durch einen Fachmann fällig ist.



Wenn der Installateur seine **Telefonnummer** registriert hat, dann erscheint dieses, sowie die **Nummer des abgeschlossenen Wartungsvertrages** (zugänglich über das

Störungsmenü)

Um die Telefonnummer zu ändern:

- Durch Betätigen von **BP1** das Störungsmenü aufrufen und die Anzeigen durch weitere Betätigungen **BP1** bis zum gewünschten Piktogramm durchlaufen lassen.
- Auf **BP2** drücken, um die Änderung einzugeben: die erste Zahl blinkt.
- Den Wert (von 0 bis 9) durch wiederholtes Drücken von **BP1** auswählen.
- Auf **BP2** drücken, um zu bestätigen.
- Den Vorgang bis zur letzten Zahl wiederholen.

Nach Bestätigung der letzten Zahl, wird das vollständige Piktogramm 5 Sek. lang angezeigt, danach erscheint wieder die Betriebsanzeige.

Um die Vertragsnummer zu ändern:

- Durch Betätigen von **BP1** das Störungsmenü aufrufen und die Anzeigen durch weitere Betätigungen bis zum gewünschten Piktogramm «Nummer des Vertrages» durchlaufen lassen.
- Auf **BP2** drücken, um die Änderung einzugeben: die erste Zahl blinkt.
- Den Wert (von 0 bis 9) durch wiederholtes Drücken von **BP1** auswählen.
- Auf **BP2** drücken, um zu bestätigen.
- Den Vorgang bis zur letzten Zahl wiederholen.

Nach Bestätigung der letzten Zahl, wird das vollständige Piktogramm 5 Sek. lang angezeigt, danach erscheint wieder die Betriebsanzeige.

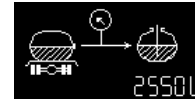
Die Ölvorratsanzeige ist ebenfalls zugänglich:



Düsengröße
 (veränderbarer Wert)
 (0,5 - 1,5)



Druck der Pumpe
 (veränderbarer Wert)
 (8,0 - 17,0)



Heizölmenge im Tank (veränderbarer Wert)



Schätzung der Heizölmenge im Tank (berechneter Wert)

Hierzu bei laufendem Brenner folgendermaßen vorgehen:

- Den Knopf **BP1** mindestens 5 Sekunden lang gedrückt halten: Piktogramm Düsengröße wird angezeigt.

Um die Düsengröße zu ändern:

- Auf **BP2** drücken, um die Änderung einzugeben: die Zahl blinkt.
- Den Wert (Düsengröße, schrittweise um 0,05 US GAL/h) durch wiederholtes Drücken von **BP1** auswählen.
- Auf **BP2** drücken, um zu bestätigen.

Im Display erscheint anschließend der Pumpendruck.

Um den Wert des Pumpendrucks zu ändern:

- Auf **BP2** drücken, um die Änderung einzugeben: die Zahl blinkt.
- Den Wert (schrittweise um 0,5 bar) durch wiederholtes Drücken von **BP1** inkrementieren.
- Auf **BP2** drücken, um zu bestätigen. Im Display wird anschließend die im Tank vorhandene Heizölmenge angezeigt (Heizölvorrat).

Zur Eingabe des Heizölvorrats:

- Auf **BP2** drücken, um die Änderung einzugeben: die Zahl blinkt.
- Den Wert (4 Zahlen zwischen 0 und 9) durch wiederholtes Drücken von **BP1** eingeben.
- Auf **BP2** drücken, um zu bestätigen.

Im Display wird anschließend die geschätzte Heizölmenge im Tank angezeigt. Dieser Wert verändert sich im Laufe der Zeit in Abhängigkeit von den oben eingegebenen Werten und der Laufzeit des Brenners.

Table des matières

		Page
Aperçu	Sommaire.....	14
	Indications importantes	14
	Description du brûleur.....	15
Fonction	Fonction de préchauffage, fonctionnement, fonction de sécurité.....	16
	Coffret de sécurité	17
	Schéma d'affectation des bornes.....	18
	Socle de raccordement	18
	Montage du brûleur.....	19
Montage	Profondeur de pénétration du brûleur.....	19
	Raccordement électrique, raccordement fuel	20
	Pompe du brûleur	20
	Contrôles avant la mise en service	20
	Données de réglage, contrôle tête de combustion ..	21
Mise en service	Réglage de l'air	21
	Réglage du brûleur, réglage de la pression fuel	22
	Contrôle de fonctionnement.....	22
Maintenance	Travaux d'entretien	23
	Dépannage	24
	Indicateur de périodicité d'entretien	25
	Indicateur de stock de fuel	25

Indications importantes

Les brûleurs à fuel Low-NOx VECTRON ECO 1.34/35/50/52/75 sont conçus pour la combustion de fioul domestique extra léger (EL) conforme aux normes suivantes selon les pays :

AT : ONORM C1109: standard et à basse teneur en soufre

BE : NBN T52.716 : mazout standard ou NBN EN 590 : à basse teneur en soufre

CH : SN 181160-2 mazout extra léger et mazout éco à basse teneur en soufre.

DE : DIN 51 603-1 standard et à basse teneur en soufre.

Les brûleurs correspondent dans leur conception et dans leur fonctionnement à la norme EN 267.

Dans leurs plages de puissance, ils peuvent équiper des chaudières répondant à l'EN303, ou bien des générateurs d'air chaud conformes aux DIN4794 ou DIN 30697.

Toute autre utilisation doit faire l'objet d'une demande d'autorisation auprès d'ELCO.

Le montage, la mise en route et l'entretien ne peuvent être exécutés que par des spécialistes autorisés, dans le respect des directives et prescriptions en vigueur.

Description du brûleur

Les brûleurs à fuel Low-NOx VECTRON ECO 1.34/35/50/52/75 sont des appareils monoblocs à une allure, dont le fonctionnement est entièrement automatique.

La construction spéciale de la tête de combustion permet une combustion à un faible taux d'oxyde d'azote et avec un coefficient de rendement élevé.

L'homologation en classe 3 selon l'EN267 certifie l'obtention des valeurs d'émissions les plus faibles, et permet de satisfaire aux exigences des réglementations environnementales nationales. :

AT: KFA 1995, FAV 1997

CH: LRV 2005

DE: 1.BImSchV

Selon la géométrie du foyer, la charge du foyer et le système de combustion (chaudière à trois parcours, chaudière à foyer borgne), des valeurs d'émission différentes peuvent être constatées. Pour l'indication de valeurs garanties, il faut tenir compte des conditions concernant le système de mesure, les tolérances, l'hygrométrie, la teneur en azote du fuel.

Colisage

Dans le colis du brûleur sont joints :

- 1 bride de fixation avec joint isolant
- 1 sachet avec matériel de fixation
- 1 pochette de documentation technique
- 1 embout avant pour tête de combustion (sauf pour la Suisse)

Pour un fonctionnement sûr, écologique et économe en énergie, les normes suivantes doivent être respectées :

DIN 4755

Combustion de fuel dans les installations de chauffage

EN 226

Raccordement de brûleurs à air soufflé à fuel ou gaz sur des générateurs de chaleur

EN 60335-2

Sécurité des appareils électriques à usage domestique

Conditions d'installation

Le brûleur ne doit pas fonctionner dans des locaux à ambiance agressive (par ex. sprays, perchloréthylène, tétrachlorures), fortement chargés en poussières ou à haut degré d'humidité (par ex. buanderies).

Si aucun raccordement par gaine flexible n'est prévu pour l'alimentation en air, une ouverture d'air frais doit être présente, avec :

DE : - jusqu'à 50 kW : 150 cm²

- pour chaque kW suppl. : + 2 cm²

CH : - jusqu'à 33 kW : 200 cm²

- pour chaque kW suppl. : + 6 cm²

Les dispositions locales peuvent contenir des prescriptions différentes.

Déclaration de conformité pour brûleurs fuel à air soufflé

Nous, société certifiée sous le n°AQF030 18, rue des Bûchillons Ville-la-Grand F-74106 ANNEMASSE Cedex déclarons sous notre seule responsabilité, que les produits VECTRON ECO 1.34 VECTRON ECO 1.35 VECTRON ECO 1.50 VECTRON ECO 1.52 VECTRON ECO 1.75

sont conformes aux normes suivantes :

EN 50165
EN 55014
EN 60335
EN 60555-2
EN 60555-3
EN 267

Arrêté royal belge du 08/01/2004

En conformité avec les dispositions des directives

98 / 37 /CEE	Directive machine
89 / 336 /CEE	Directive CEM
2006 / 95 /CE	Directive basse tension
92 / 42 /CEE	Directive rendement

ces produits portent le marquage CE.

Annemasse, le 27 octobre 2008

M. SPONZA

Les dommages résultant des causes suivantes ne pourront pas être couverts par la garantie:

- utilisation inappropriée
- montage défectueux, installation par l'acheteur ou par un tiers, utilisation de pièces autres que d'origine.

Remise de l'installation et conseils d'utilisation

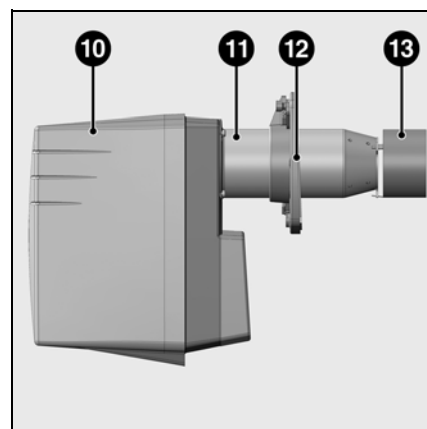
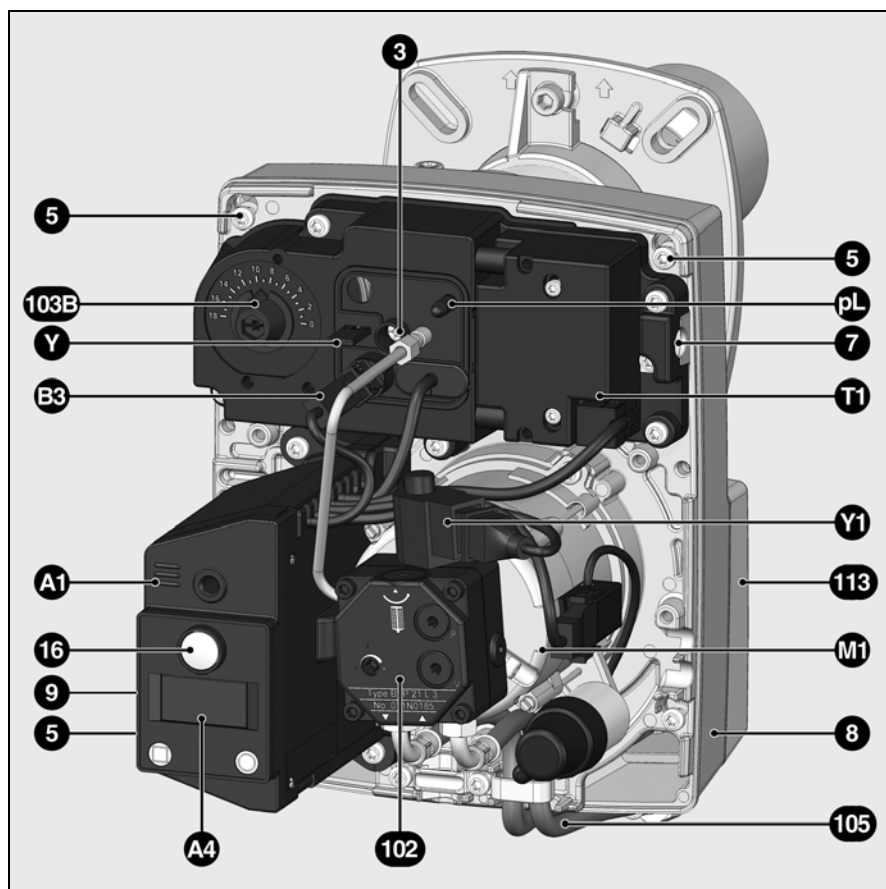
L'artisan qui réalise l'installation doit donner à l'utilisateur, au plus tard au moment de la réception de l'installation, les notices d'utilisation et d'entretien. Elles doivent être conservées bien visibles dans la chaufferie. L'adresse et le numéro d'appel de la station-service la plus proche doivent y être inscrits.

Conseils à l'utilisateur

L'installation doit être révisée au moins une fois par an par un spécialiste. Afin d'en assurer la réalisation régulière, la souscription d'un contrat d'entretien est recommandée.

Aperçu

Description du brûleur



fr

- A1 Coffret de sécurité fuel
- A4 Afficheur
- B3 Détecteur de flamme
- M1 Moteur de ventilation et pompe
- pL Prise de pression d'air
- T1 Allumeur
- Y Echelle de réglage
- 3 Réglage d'air dans la tête de combustion
- 5 Vis de fixation de la platine
- 7 Dispositif d'accrochage
- 8 Carter
- 9 Prise de raccordement 7 pôles (masquée)
- 10 Capot
- 11 Embout
- 12 Bride de fixation avec joint d'isolation
- 13 Embout avant (option)
- 16 Bouton de déverrouillage
- 102 Pompe fuel avec électrovanne Y1
- 103B Commande manuelle du volet d'air
- 105 Flexibles fuel
- 113 Boîte à air

Fonction

Fonction de préchauffage

Fonctionnement

Fonction de sécurité

Fonction de préchauffage

(seulement pour les VE1.34 et VE1.50)
Lorsque le système demande de la chaleur, le premier élément activé est le système de réchauffage de la ligne de gicleur.

Une fois que la température de préchauffage du fuel est atteinte, un thermostat dans le système de préchauffage lance le déroulement de la séquence de fonctionnement.

Le préchauffage lors d'un démarrage à froid prend environ deux minutes.

Fonctionnement

- Après la demande de chaleur provenant du régulateur de la chaudière, le coffret de commande et de sécurité lance le déroulement du programme.
- Le moteur démarre, l'allumeur est activé et le temps de pré ventilation (15 s) débute.
- Pendant la préventilation, le foyer est surveillé pour détecter une éventuelle présence de flamme.
- A l'issue de la préventilation, l'électrovanne fuel **11** et la vanne de coupure **4** s'ouvrent et le brûleur démarre.
- Pendant le fonctionnement, le circuit d'allumage est coupé.

Arrêt de régulation

- Le régulateur de la chaudière interrompt la demande de chauffe.
- L'électrovanne fuel **11** et la vanne de coupure **4** se ferment et la flamme s'éteint.
- Le moteur du brûleur s'arrête.
- Le brûleur est prêt à fonctionner.

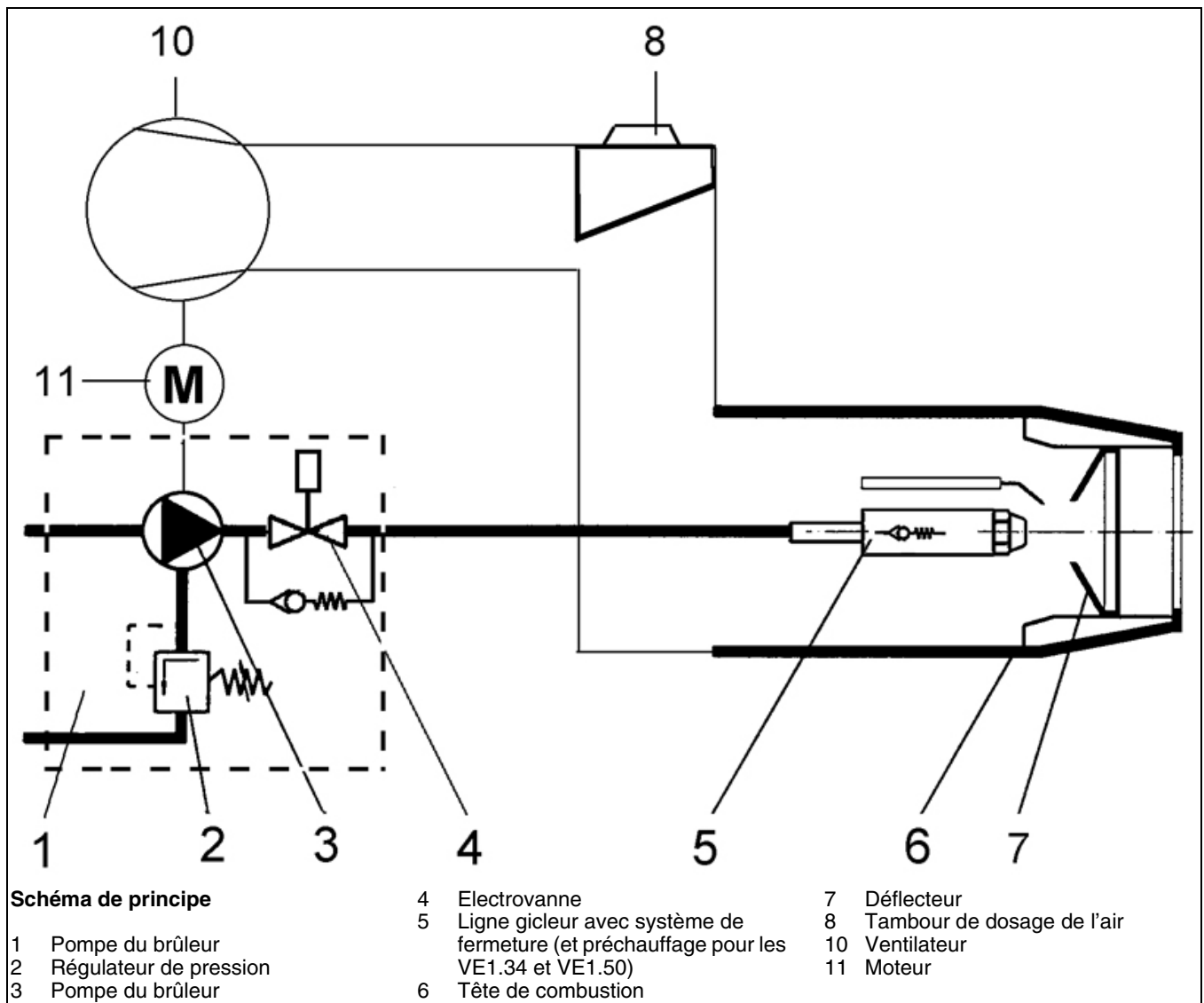
Fonction de sécurité

Une mise en sécurité intervient :

- si un signal de flamme est détecté pendant la préventilation (lumière parasite)
- si à l'allumage (ouverture de la vanne) aucun signal de flamme n'est détecté au bout de 5s (temps de sécurité)
- si, en cas d'extinction accidentelle et après une tentative de réallumage, aucune flamme n'apparaît.

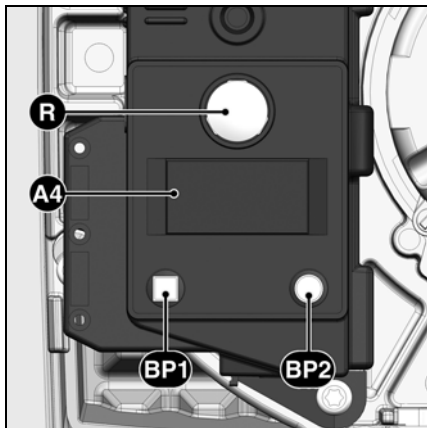
Une mise en sécurité est signalée par le témoin de défaut. Le déverrouillage du brûleur se fait, après élimination de la cause du défaut, par pression sur le bouton de déverrouillage.

Pour de plus amples informations, se référer à la description du coffret de sécurité.



Fonction

Coffret de sécurité TCH 1xx



Le fait d'actionner le bouton R pendant provoque ...
... 1 seconde ...	le déverrouillage du coffret.
... 2 secondes ...	le verrouillage du coffret.
... 9 secondes ...	l'effacement des statistiques du coffret.

- A4** Afficheur
BP1 Bouton-poussoir 1
 Interrogation : code de défaut
BP2 Bouton-poussoir 2
 Interrogation : valeur

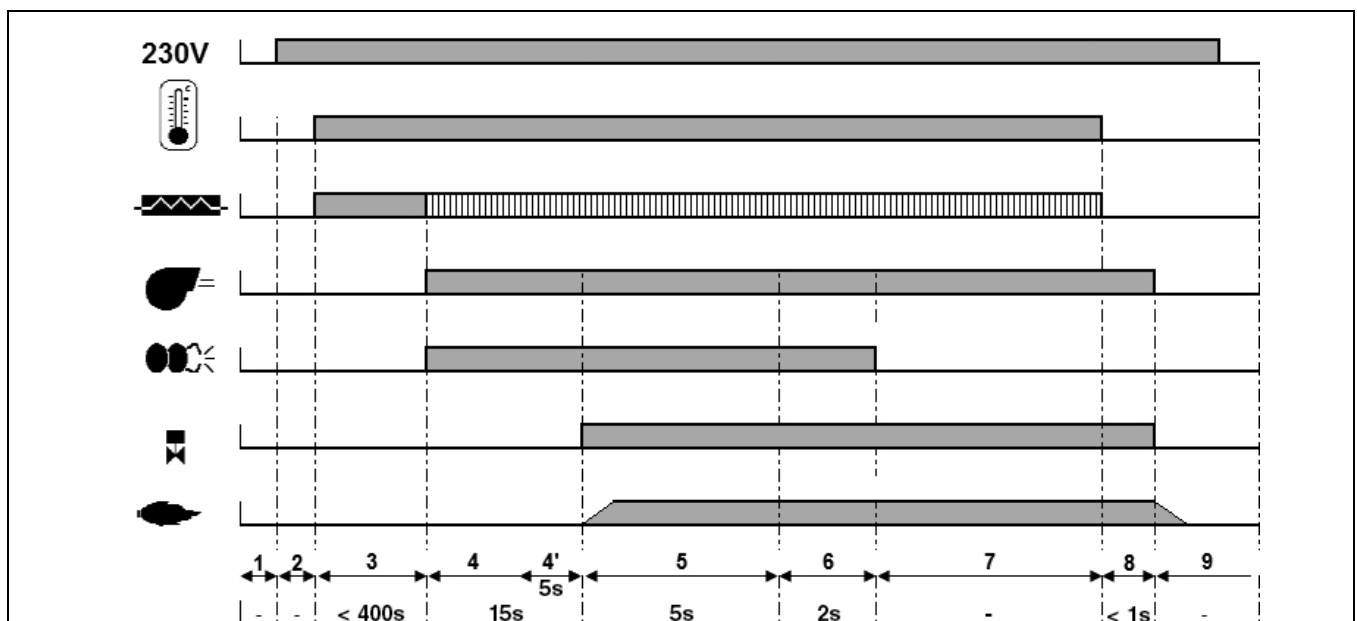
Le coffret de commande et de sécurité fuel TCH 1xx commande et surveille le brûleur à air soufflé. Grâce à la commande du déroulement du programme par microprocesseur, on aboutit à des temps très stables, indépendamment des variations de la tension d'alimentation électrique ou de la température ambiante. Le coffret est conçu avec une protection contre la baisse de la tension électrique. Lorsque la tension d'alimentation électrique se situe en dessous de la valeur minimale demandée, le coffret s'arrête sans émettre de signal de défaut. Une fois qu'une tension normale a été rétablie, le coffret redémarre automatiquement.

Verrouillage et déverrouillage

Le coffret peut être verrouillé (mis en sécurité) au moyen du bouton de déverrouillage **R** et déverrouillé (suppression du défaut) à la condition que le coffret soit sous tension.

! Avant le montage ou le démontage du coffret, l'appareil doit être mis hors tension. Il ne faut ni ouvrir ni réparer le coffret.

Symbole	Description
	Attente demande de chaleur chaudière
	Attente préchauffage de la ligne gicleur (pour brûleurs avec ligne gicleur réchauffée)
	Alimentation du moteur
	Mise sous tension de l'allumeur
	Flamme présente



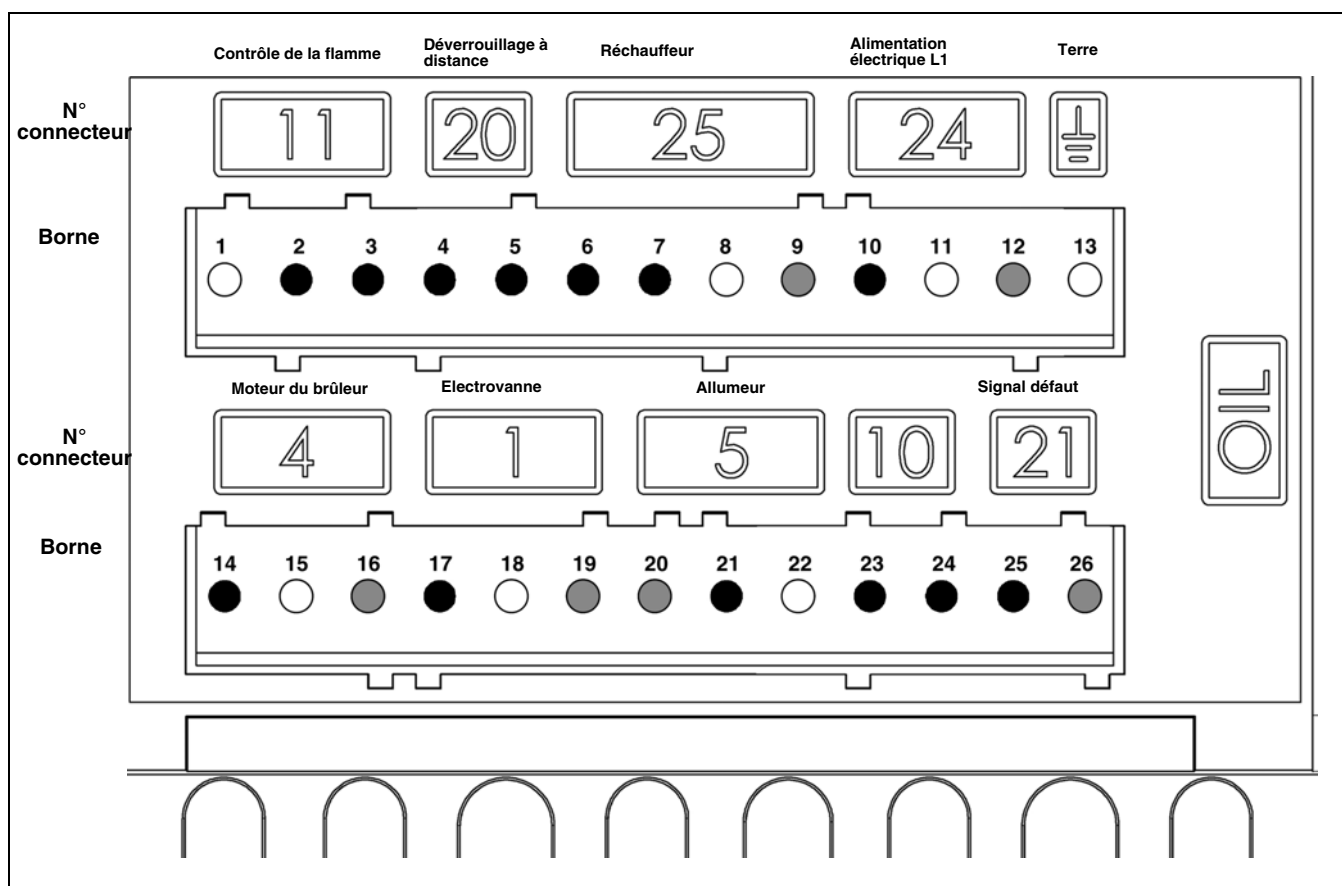
- Phases du cycle de fonctionnement :**
- 1: absence de tension
 - 2: Mise sous tension, pas de demande de chauffe
 - 3: Demande de chauffe : préchauffage de la ligne gicleur

- 4: Préventilation : mise sous tension du moteur et de l'allumeur
- 4': Surveillance de flamme parasite
- 5: Démarrage du brûleur : ouverture de l'électrovanne, formation de la flamme, temps de sécurité

- 6: Flamme présente, temps de post allumage
- 7: Brûleur prêt à fonctionner
- 8: Fin de la demande de chauffe, les électrovannes se ferment, arrêt du brûleur
- 9: Brûleur prêt à fonctionner

Fonction

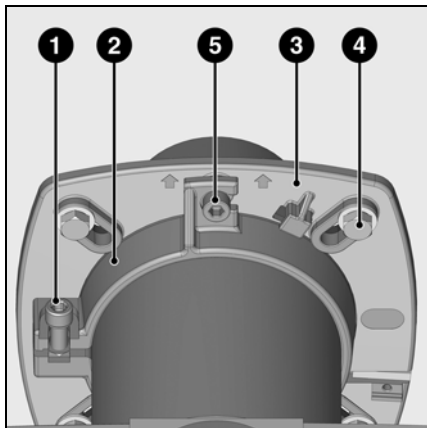
Schéma d'affectation des bornes Socle de raccordement



Borne	Désignation	N° connecteur	Borne	Désignation	N° connecteur
1	Terre	11	14	Phase moteur du brûleur	4
2	Signal contrôle de la flamme		15	Terre	
3	Phase		16	Neutre	
4	Signal déverrouillage à distance	20	17	Electrovanne côté alimentation L1	1
5	Phase		18	Terre	
6	Phase		19	Neutre	
7	Réchauffeur / contact de libération	25	20	Neutre	5
8	Terre		21	Phase allumeur	
9	Neutre		22	Terre	
10	Phase	24	23		10
11	Terre		24		
12	Neutre		25	Phase signal défaut	
13	Terre	26	Neutre		

Montage

Montage du brûleur Profondeur de pénétration du brûleur Montage embout avant



Montage du brûleur

La bride 3 du brûleur est pourvue de trous oblongs et peut être utilisée pour un \varnothing de perçage de 150 à 170 mm. Ces dimensions sont conformes à la norme EN 226.

En déplaçant le support de tube 2 sur l'embout du brûleur, il est possible d'adapter la profondeur de pénétration des organes de combustion à la géométrie du foyer. La profondeur de pénétration reste inchangée lors du montage et du démontage.

Par le biais du support de tube 2, le brûleur est fixé à la bride de raccordement, et ainsi à la chaudière. De cette façon, le foyer est hermétiquement fermé.

Montage :

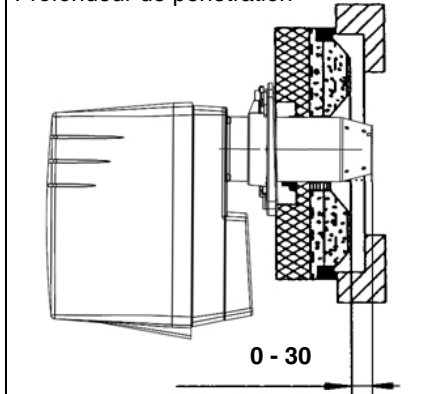
- Fixer la bride de raccordement 3 avec les vis 4 sur la chaudière
- Monter le support de tube 2 sur l'embout du brûleur et le fixer avec la vis 1. Serrer la vis 1 avec un couple de serrage max. de 6 Nm.
- Tourner légèrement le brûleur, l'engager dans la bride et le fixer avec la vis 5.

Démontage :

- Desserrer la vis 5
- Retirer le brûleur en le faisant pivoter.

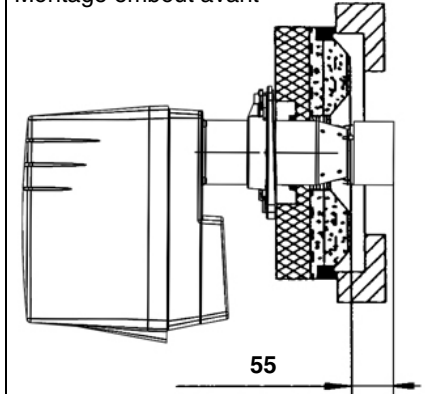
fr

Profondeur de pénétration



Cote entre l'extrémité de l'embout et l'isolation de la porte de la chaudière : 0-30mm

Montage embout avant



Des problèmes de CO liés à l'installation peuvent être résolus par le montage d'un embout avant (livré avec le brûleur, sauf pour le VE 1.34 «CH»). Mettre en place l'embout avant sur la tête de combustion et replier les pattes.

Cote entre l'extrémité de l'embout avant et l'isolation de la porte chaudière : 55mm

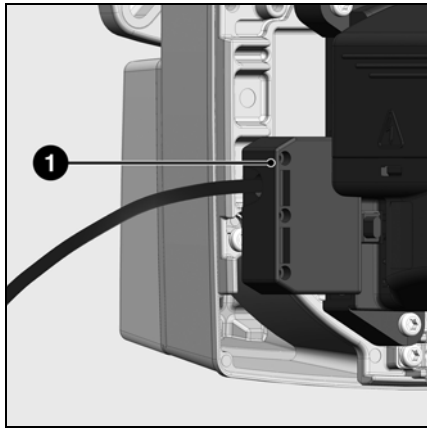
Pour la Suisse :

Afin de s'affranchir de problèmes liés à l'installation, utiliser des tubes de flamme spécifiques de type "delta" .

Pour un embout de \varnothing 80mm : voir liste des pièces de rechange
Pour un embout de \varnothing 90mm : voir liste des pièces de rechange

Montage

Raccordement électrique Raccordement fuel, pompe du brûleur Contrôles avant la mise en service



Raccordement électrique

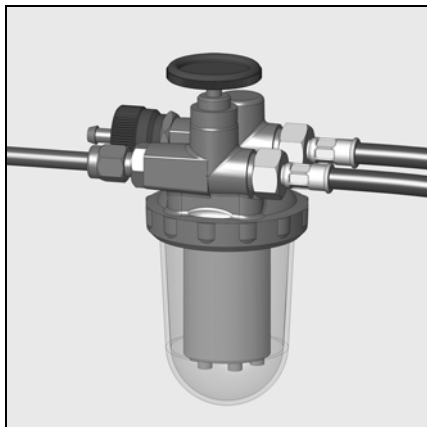
L'installation électrique et les travaux de raccordement doivent être réalisés exclusivement par un électricien spécialiste. Les prescriptions et directives en vigueur doivent être respectées.

Ce brûleur contient des composants électroniques, il est recommandé d'utiliser en amont de l'installation un disjoncteur différentiel de type A afin de détecter les courants de fuite ayant une composante continue.

- Vérifier si la tension électrique d'alimentation correspond à la tension de fonctionnement indiquée de 230 V,

- 50 Hz avec neutre et mise à la terre.
- Protection du brûleur : 10 A

Brûleur et générateur (chaudière) sont raccordés l'un à l'autre par l'intermédiaire d'une prise de raccordement 7 pôles 1.



Raccordement fuel

Les flexibles fuel livrés sont déjà raccordés sur la pompe fuel. Pour éviter d'intervenir les flexibles, le flexible d'aspiration comporte un marquage. Le raccordement fuel doit se faire via un filtre de dégazage. Ce filtre doit être placé de façon à garantir que les flexibles cheminent correctement. Les flexibles ne doivent pas être pincés. La conduite de fuel utilisée doit être en tube cuivre DN4 (4x6).

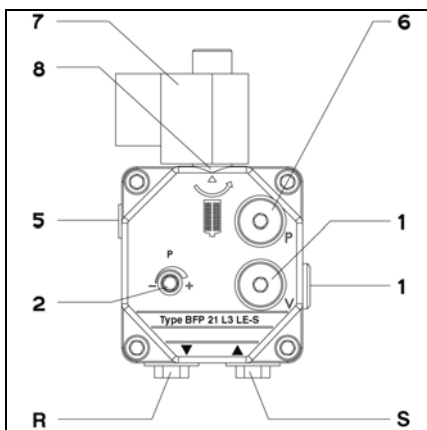
CH: Conduite mazout en polyamide DN4, DIN 16773, Art. Nr. 501183.

Pour les valeurs limites des longueurs et hauteurs d'aspiration, voir la directive pour la réalisation et le dimensionnement d'installations avec aspiration.

Cette directive fait partie intégrante des bases de planification de ELCO.

Pour la Suisse, suivre la directive Procal.

La crépine d'aspiration ne doit pas se trouver à moins de 5cm du fond d'une citerne cubique, et à moins de 10cm de celui d'une citerne cylindrique.



Pompe du brûleur

La pompe utilisée est une pompe à engrenages auto-amorçante, qui doit être raccordée en bitube via un filtre de dégazage.

Elle est dotée d'un filtre à l'aspiration et d'un régulateur de pression fuel. Avant mise en service il y a lieu de brancher un manomètre 6 et un vacuomètre 1.

- 1 Raccordement vacuomètre
- 2 Réglage pression fuel
- 5 Raccordement ligne de gicleur
- 6 Raccordement manomètre
- 7 Vanne électro-magnétique fuel
- 8 Filtre
- R Raccordement retour
- S Raccordement aspiration

Contrôles avant mise en service

Avant mise en service, vérifier les points suivants sur l'installation:

- Pression d'eau dans le circuit de chauffage
- Pompe de circulation sous tension
- Régulateur de tirage de la cheminée en état de marche (si existant)
- Alimentation en courant (230V) du tableau de commande de la chaudière assurée
- Niveau de fuel dans la citerne
- Raccordements des flexibles (aspiration/retour, étanchéité)
- Ouvrir les robinets d'arrêt fuel
- Régler la tête de combustion du

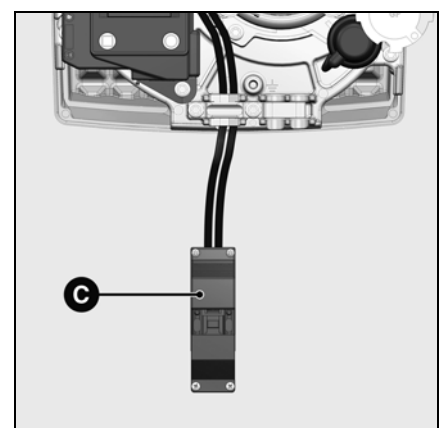
brûleur (voir tableau de réglage)

- Régler les électrodes d'allumage
- Régler les thermostats

Pour la mise en service, alimenter le brûleur électriquement. Purger l'air du flexible et de la pompe en éclairant artificiellement le détecteur de flamme. Ouvrir le vis de purge sur le filtre de dégazage fuel. Pendant la purge, la dépression ne doit pas dépasser 0,4bar. Couper le brûleur lorsque du fuel sans bulles d'air arrive et que le filtre est complètement rempli de fuel. Refermer la vis de purge.

Raccordement électrique vanne de protection des eaux (CH)

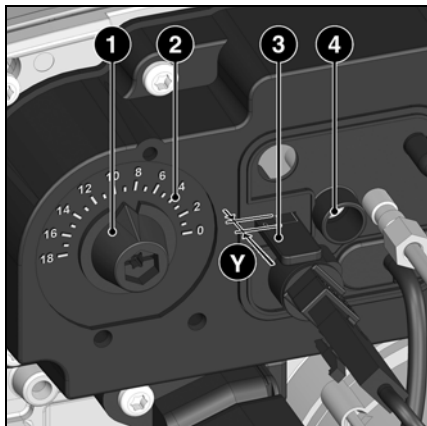
- Raccorder la vanne de protection des eaux (accessoire) sur le connecteur C.



Données de réglages Réglage de l'air

Brûleur	Puissance brûleur kW	Débit fuel kg/h	Gicleur Danfoss 45°S GpH	Pression pompe bar	Cote Y mm	Cote B mm	Réglage d'air graduations	Position recyclage d'air
VE1.34	16	1,4	0,40	13	3	2	5	1
	20	1,7	0,45 (1)	14	2	2	7	1
	20	1,7	0,45	14	2	2	7	1
	34	2,9	0,75	11	10	2	13	1
VE1.35	26	2,2	0,50	14	10	2	8	1
	32	2,7	0,60	14	5	2	13	1
	34	2,9	0,60	16	10	2	11	1
VE1.50	30	2,5	0,60	14	5	2	9	1
	39	3,3	0,75	14	10	2	12	1
	49	4,1	1,00	14	15	2	18	1
VE1.52	28	2,4	0,55	14	5	2	8	1
	41	3,5	0,75	14	10	2	12	1
	50	4,2	1,00	13	15	2	18	1
VE1.75	44	3,7	0,85	13	5	3	6	-
	59	5	1,10 (2)	14	7	3	11	-
	75	6,3	1,50	12	13	3	18	-

(1)45°HFD (2)45°H



Le **réglage de l'air** se fait en deux endroits :

- sur le côté refoulement du ventilateur par le tambour de dosage d'air
- dans la tête de combustion par le déflecteur et l'embout.

Le **tambour de dosage d'air** a une caractéristique de réponse linéaire et est actionné par l'intermédiaire du bouton de réglage 1. La valeur de réglage peut être contrôlée sur l'échelle graduée 2.

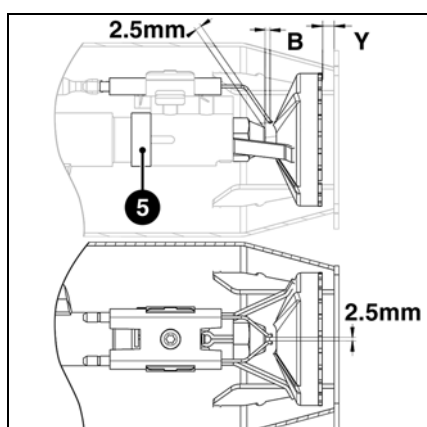
Le **réglage de l'air dans la tête du brûleur** influence non seulement le débit d'air mais également la zone de mélange et la pression d'air dans la tête. Tourner la vis 4.

- Rotation à droite = plus d'air
- Rotation à gauche = moins d'air

La position du déflecteur peut être contrôlée sur l'échelle Y.

La **position du déflecteur** (cote Y) correspond à la valeur sur l'échelle 3. La mise à 0 est faite en usine. Si un nouveau réglage se révèle nécessaire a posteriori, procéder comme suit:

- Déposer la plaque de fermeture en libérant les ressorts à déclic depuis l'intérieur.
- Régler, en vissant ou en dévissant, l'échelle 3 à la valeur souhaitée
- Remettre en place la plaque de fermeture.



Réglages de la tête de combustion

Les valeurs de réglage de la tête de combustion (Distance Gicleur / Déflecteur - cote B, Distance Gicleur / Electrodes d'allumage) peuvent être contrôlées à l'aide du schéma. Les deux cotes sont pré-réglées d'usine. La cote B a été fixée à l'aide de la bague de réglage 5. Lors du démontage du déflecteur pour un changement de gicleur, il n'est pas nécessaire de réajuster la cote B, dès lors que le déflecteur est remonté en butée sur la bague 5.

Les valeurs de réglage indiquées ci-dessus sont des **réglages de base**. Les valeurs de réglage usine sont entourées en gras. Ces réglages permettent de démarrer le brûleur dans une situation normale.

Dans tous les cas, vérifiez avec soin les valeurs de réglages.

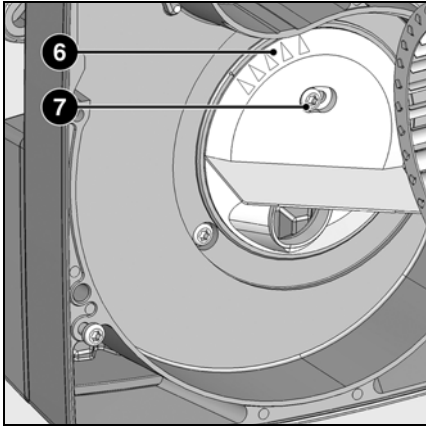
Des corrections liées à l'installation peuvent être nécessaires.

Des valeurs de combustion correctes sont obtenues avec l'utilisation des gicleurs suivants

Danfoss 45° S
Danfoss 45° H
Fluidics 45° SF

Mise en service

Réglage de l'air Réglage de la pression fuel Contrôle de fonctionnement



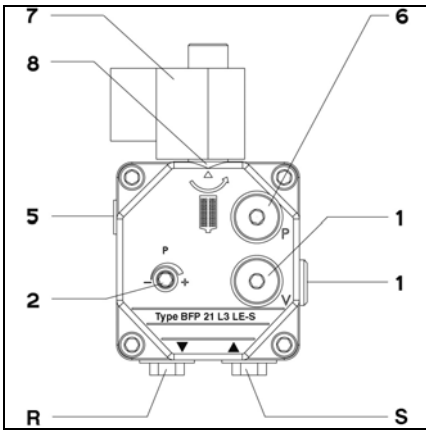
Le **recyclage 6** est réglé sur 1 en usine.

1 = pression d'air max.

5 = pression d'air min.

Lorsqu'une forte pression d'air est un inconvénient, par ex. en cas de forte dépression du foyer, celle-ci peut être réduite en changeant la position du recyclage :

- Desserrer la vis de fixation 7.
- Régler le recyclage sur la nouvelle valeur.
- Resserrer la vis.



Réglage de la pression fuel

La pression fuel (c'est-à-dire la puissance du brûleur) se règle à l'aide du régulateur de pression fuel 2 de la pompe.

Rotation vers

- la droite : augmentation de la pression

- la gauche : diminution de la pression

Pour les contrôles, un manomètre, filetage R1/8", doit être monté sur la prise pour manomètre 6.

Contrôle de la dépression

Le vacuomètre pour le contrôle de la dépression doit être connecté sur la prise 1, R1/8". Dépression maximale

autorisée : 0,4 bar. Avec une dépression plus élevée, le fuel se gazéifie, ce qui engendre des craquements dans la pompe et endommage celle-ci.

Nettoyage du filtre de la pompe

- Le filtre se trouve sous la vis 8.
Dévisser le filtre pour procéder au nettoyage.

Attention !

- Contrôler le joint et le remplacer si nécessaire.

- 1 Raccordement vacuomètre
- 2 Réglage pression fuel
- 5 Raccordement ligne-gicleur
- 6 Raccordement manomètre (pression fuel)
- 7 Electrovanne fuel
- 8 Filtre
- R Raccordement retour
- S Raccordement aspiration

Contrôle de fonctionnement

Il convient de procéder à un contrôle de sécurité de la surveillance de flamme aussi bien lors de la première mise en service qu'après des révisions ou un arrêt prolongé de l'installation.

- Tentative de démarrage avec détecteur de flamme occulté : au terme du temps de sécurité, le coffret de commande et de sécurité doit se mettre en sécurité !
- Démarrage avec détecteur de flamme éclairé : après une préventilation de 10 secondes, le coffret de commande et de sécurité doit se mettre en sécurité !

- Mise en route normale ; lorsque le brûleur est en service, occulter le détecteur de flamme : après un nouveau démarrage et au terme du temps de sécurité, le coffret de commande et de sécurité doit se mettre en sécurité !

Entretien

Les travaux d'entretien sur la chaudière et le brûleur ne doivent être exécutés que par un spécialiste en chauffage. Afin d'en assurer la réalisation régulière, la souscription d'un contrat d'entretien doit être recommandée à l'utilisateur de l'installation.

Attention

- Couper l'alimentation électrique avant les travaux d'entretien et de nettoyage.

Contrôle de la température des fumées

- Contrôler régulièrement la température des fumées.
- Nettoyer la chaudières si la température des fumées dépasse de plus de 30° C celle mesurée lors de la mise en route.
- Pour faciliter le contrôle, mettez en place un thermomètre de fumées.

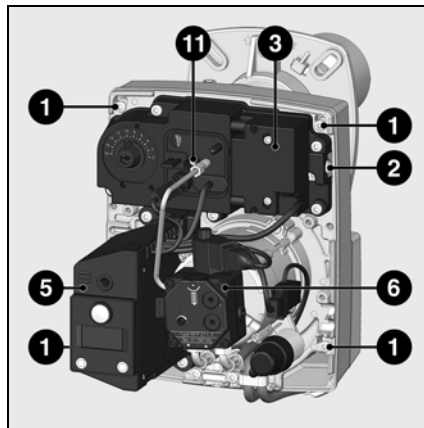
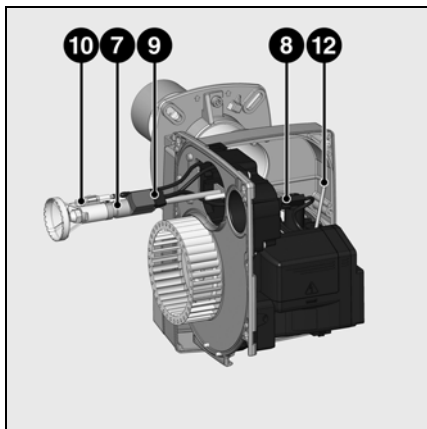
Positions d'entretien

- Après desserrage des vis 1, la platine peut être accrochée dans deux positions d'entretien.

Position 1

Par exemple pour le remplacement de la ligne gicleur.

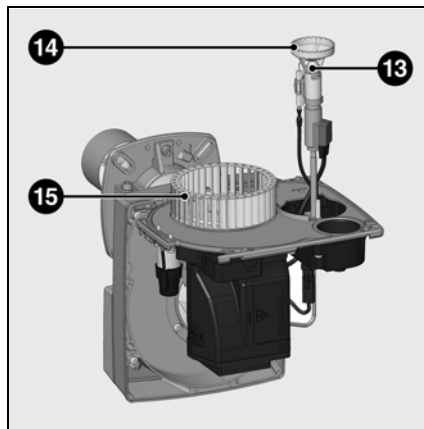
- Dévisser le raccordement fuel 12
- Débrancher la prise électrique 9.
- Démontez le bloc-électrodes 10.



- Tourner la vis de réglage 11 dans le sens anti-horaire.

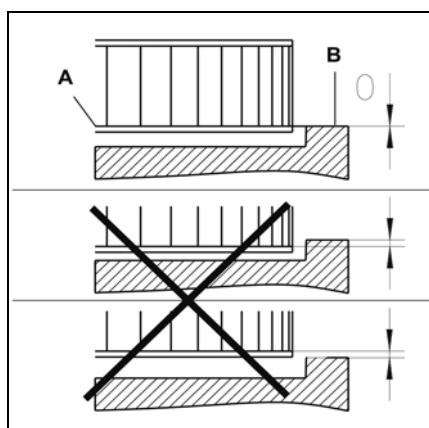
Position 2

Par exemple pour le remplacement du gicleur et de la turbine. Cette position permet de changer le gicleur sans avoir à purger la ligne gicleur.



Montage de la turbine

Lors du changement du moteur ou de la turbine, se référer au schéma de positionnement ci-contre. Le flasque interne A de la turbine doit être aligné avec la platine B. Insérer un réglet entre les aubes de la turbine et amener A et B à la même hauteur. Serrer la vis pointeau sur la turbine (Position d'entretien 2).



- | | |
|----|---------------------------------------|
| 1 | Vis de fixation |
| 2 | Dispositif d'accrochage de la platine |
| 3 | Allumeur |
| 5 | Coffret de sécurité |
| 6 | Pompe fuel |
| 7 | Ligne gicleur |
| 8 | Surveillance de flamme |
| 9 | Raccordement électrique ligne gicleur |
| 10 | Bloc-électrodes |
| 11 | Vis de réglage tête de combustion |
| 12 | Raccordement fuel/ligne gicleur |
| 13 | Gicleur |
| 14 | Déflecteur |
| 15 | Turbine |

Positions d'entretien

Position d'entretien n°1

- Tous les composants d'alimentation en combustible (flexibles, pompe, tube de liaison avec la ligne gicleur) et leurs accouplements respectifs devraient être vérifiés (étanchéité, usure) et changés si nécessaire.
- Vérifier toutes les connexions électriques et les câbles, et les remplacer si nécessaire.
- Vérifier le filtre de la pompe et le nettoyer si nécessaire.

Position d'entretien n°2

- Nettoyer la turbine et le carter, et vérifier qu'ils ne sont pas endommagés.
- Vérifier et nettoyer la tête de combustion.
- Démontez le déflecteur.
- Remplacer le gicleur.
- Vérifier les électrodes, les régler ou les remplacer si nécessaire.
- Remonter la tête de combustion. Vérifier les réglages (voir page 21).
- Remonter le brûleur.
- Démarrer le brûleur, vérifier la combustion, et corriger les réglages du brûleur si nécessaire.
- Vérifier le fonctionnement correct de la cellule de détection de flamme (voir page 22).

Élimination des défauts

Causes et élimination des défauts

En cas de dérangement, les conditions pour un fonctionnement normal doivent être vérifiées :

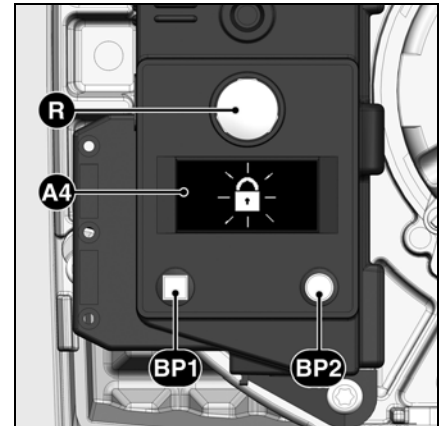
1. Y a-t-il du courant ?
2. Y a-t-il du fuel dans la citerne ?
3. Tous les robinets d'arrêt sont-ils ouverts ?
4. Tous les appareils de régulation et de sécurité tels que le thermostat de la chaudière, la protection contre le manque d'eau, l'interrupteur de fin de course, sont-ils réglés correctement ?

Si le dérangement ne peut pas être éliminé après les vérifications, contrôler le fonctionnement des différents composants du brûleur.

Aucun composant important sur le plan de la sécurité ne doit être réparé ; ces composants doivent être remplacés par des pièces portant la même référence.



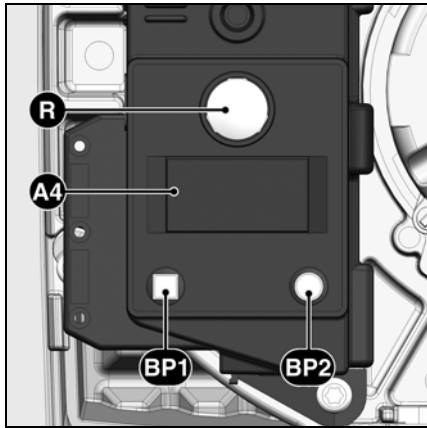
Utiliser exclusivement des pièces de rechange d'origine.
Avant les travaux d'entretien et de nettoyage, couper le courant.
Après toute intervention : procéder à un contrôle des paramètres de combustion dans les conditions réelles d'exploitation (portes fermées, capot en place, etc.).
Consigner les résultats sur les documents appropriés.



- A4** Afficheur
BP1 Bouton-poussoir 1
 Interrogation : code de défaut
BP2 Bouton-poussoir 2
 Interrogation : valeur

Symbole	Constats	Causes	Remèdes
	Il n'y a pas de demande de chaleur.	Les thermostats sont défectueux ou déréglés.	Régler ou remplacer les thermostats.
	Le brûleur ne démarre pas après la fermeture thermostatique. Il n'y a pas d'affichage de défaut sur le coffret de commande et de sécurité.	Baisse ou défaillance de la tension d'alimentation électrique. Défaut au niveau du coffret.	Vérifier la cause de la baisse ou de l'absence de tension. Remplacer le coffret.
	Le brûleur démarre à la mise sous tension durant un temps très court et s'arrête	Le coffret a été volontairement verrouillé.	Déverrouiller le coffret.
	Le brûleur démarre et s'arrête après la préventilation	Flamme parasite pendant le temps de préventilation ou le temps de préallumage.	Vérifier l'étincelle d'allumage / régler l'électrode / remplacer Vérifier / remplacer l'électrovanne de fuel
	Le brûleur démarre et s'arrête après l'ouverture des électrovannes	Absence de flamme à la fin du temps de sécurité.	Vérifier le niveau de fuel dans la citerne. Eventuellement remplir la citerne. Ouvrir les vannes. Contrôler la pression fuel et le fonctionnement de la pompe, de l'accouplement, du filtre et de l'électrovanne.
	Défaillance de la flamme en cours de fonctionnement.	La flamme s'éteint durant la phase de fonctionnement.	Contrôler le circuit d'allumage, les électrodes et leurs réglages. Nettoyer les électrodes. Nettoyer et remplacer le détecteur de flamme. Si nécessaire, remplacer les pièces suivantes : électrodes d'allumage / câbles d'allumage / allumeur / gicleur / pompe / électrovanne / coffret de sécurité.

Indicateur de périodicité d'entretien Indicateur de stock de fuel

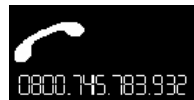


- A4** Afficheur
BP1 Bouton-poussoir 1
 Interrogation : code de défaut
BP2 Bouton-poussoir 2
 Interrogation : valeur

Après un certain temps de fonctionnement, les informations suivantes peuvent apparaître :



Ceci signifie qu'il faut faire réaliser l'**entretien** par un spécialiste.



Si l'installateur a enregistré son **n° de téléphone**, celui-ci apparaît



ainsi que le **n° du contrat d'entretien** souscrit (accessible dans le menu défaut)

Pour modifier le n° de téléphone

- Entrer dans le menu des défauts par une impulsion sur **BP1**, puis faire défiler par d'autres impulsions sur **BP1** jusqu'à l'apparition du pictogramme souhaité.
- Appuyer sur **BP2** pour entrer en modification dans le pictogramme : le premier chiffre clignote.
- Choisir la valeur (de 0 à 9) par impulsions successives sur **BP1**.
- Valider par une impulsion sur **BP2**.
- Répéter l'opération jusqu'au dernier chiffre.

Après validation du dernier chiffre, le pictogramme complet s'affiche pendant 5 sec., puis le coffret retourne à l'écran de fonctionnement.

Pour modifier le n° de contrat

- Entrer dans le menu des défauts par une impulsion sur **BP1**, puis faire défiler par d'autres impulsions jusqu'à l'apparition du pictogramme «N° de contrat».
- Appuyer sur **BP2** pour entrer en modification dans le pictogramme : le premier chiffre clignote.
- Choisir la valeur (de 0 à 9) par impulsions successives sur **BP1**.
- Valider par une impulsion sur **BP2**.
- Répéter l'opération jusqu'au dernier chiffre.

Après validation du dernier chiffre, le pictogramme complet s'affiche pendant 5 sec., puis le coffret retourne à l'écran de fonctionnement.

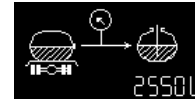
Il est possible d'accéder à l'indicateur de stock de fuel :



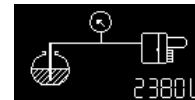
Calibre du gicleur
 (valeur modifiable)
 0,5 - 1,5



Pression pompe
 (valeur modifiable)
 8,0 - 17



Quantité de fuel dans la cuve
 (valeur modifiable)



Estimation de la quantité de fuel dans la cuve
 (valeur calculée)

Pour cela, lorsque le brûleur est en fonctionnement :

- Maintenir le bouton **BP1** enfoncé pendant au moins 5 secondes : le pictogramme «calibre du gicleur» s'affiche.

Pour modifier le calibre du gicleur :

- Appuyer sur **BP2** pour entrer en modification dans le pictogramme : le chiffre clignote.
- Choisir la valeur (calibre du gicleur) (par pas de 0,05 US GAL/h) par impulsions successives sur **BP1**.
- Valider par une impulsion sur **BP2**.

L'écran affiche ensuite la pression pompe.

Pour modifier la valeur de la pression de la pompe :

- Appuyer sur **BP2** pour entrer en modification dans le pictogramme : le chiffre clignote.
- Choisir la valeur (par pas de 0,5 bar) par impulsions successives sur **BP1**.
- Valider par une impulsion sur **BP2**.

L'écran affiche ensuite la quantité de fuel dans la cuve (stock de fuel).

Pour saisir le stock de fuel :

- Appuyer sur **BP2** pour entrer en modification dans le pictogramme : le chiffre clignote.
- Entrer la valeur (4 chiffres de 0 à 9) par impulsions successives sur **BP1**.
- Valider par une impulsion sur **BP2**.

L'écran affiche ensuite l'estimation de la quantité de fuel dans la cuve. Cette valeur évoluera dans le temps en fonction des valeurs entrées ci-dessus et du temps de fonctionnement du brûleur.

Informazioni generali

Indice

	Pagina
Informazioni generali	
Indice dei contenuti.....	26
Avvertenze importanti.....	26
Descrizione del bruciatore.....	27
Funzionamento	
Funzione di riscaldamento, esercizio e sicurezza.....	28
Programmatore di comando e sicurezza.....	29
Schema di occupazione, zoccolo di collegamento.....	30
Montaggio	
Montaggio bruciatore, profondità di pescaggio bruciatore.....	31
Montaggio tubo ausiliario.....	31
Allacciamento elettrico, allacciamento gasolio, pompa del bruciatore di gasolio.....	32
Controlli da eseguire prima della messa in funzione.....	32
Messa in funzione	
Dati di configurazione, regolazione dell'aria.....	33
Regolazione dell'aria, regolazione della pressione dell'olio.....	34
Controllo funzionamento.....	34
Assistenza	
Manutenzione.....	35
Possibili inconvenienti.....	36
Visualizzazione della periodicità di manutenzione, visualizzazione scorte gasolio.....	37

Avvertenze importanti

I bruciatori a gasolio Low NOx VECTRON ECO 1.34/35/50/52/75 sono progettati per la combustione di gasolio da riscaldamento Extra Leicht in base alle normative locali:

- AT: ÖNORM C1109: Standard ed a basso contenuto di zolfo
BE: NBN T52.716: Standard e NBN EN590: a basso contenuto di zolfo
CH: SN 181160-2 : Gasolio da riscaldamento EL e biodiesel a basso contenuto di zolfo
DE: DIN 51603-1: Standard ed a basso contenuto di zolfo.

Sono conformi, nella struttura e nel funzionamento, alla norma EN267. Sono adatti per l'equipaggiamento di tutti i generatori di calore conformi alla norma EN303 e/o degli aerotermini secondo DIN 4794 o DIN 30697 nell'ambito del proprio range di potenza. Per qualsiasi altro utilizzo è richiesta l'autorizzazione della ELCO. Montaggio e messa in funzione devono essere eseguiti esclusivamente da personale tecnico autorizzato, nel rispetto delle direttive e delle prescrizioni in vigore.

Descrizione del bruciatore

I bruciatori a gasolio LowNOx VECTRON ECO 1.34/35/50/52/75 sono bruciatori monofase completamente automatici in esecuzione monoblocco. La particolare esecuzione della testa di combustione consente una combustione a bassa emissione di sostanze nocive con un elevato grado di efficienza. Le prove eseguite secondo la norma EN267 hanno dimostrato che i valori soddisfano la rigida classe di emissione 3 e i requisiti delle norme nazionali sull'ambiente:

- AT: KFA 1995, FAV 1997
CH: OIAt 2005
DE: 1.BImSchV

In funzione della geometria della camera di combustione e del carico della stessa, nonché del sistema di combustione (caldaia a tre giri di fumo, caldaia a inversione di fiamma) si possono rilevare diversi valori di emissione. Per le indicazioni dei valori di garanzia devono essere rispettate le condizioni per il dispositivo di misura, le tolleranze, l'umidità dell'aria, il contenuto di azoto nel gasolio da riscaldamento.

Imballaggio

Nella confezione del bruciatore è incluso il seguente materiale:

- 1 Flangia del morsetto con supporto di isolamento
- 1 sacchetto contenente elementi di fissaggio
- 1 cartella contenente la documentazione tecnica
- 1 tubo ausiliario per la testa di combustione (non in CH)

Al fine di garantire un funzionamento sicuro, non inquinante ed a basso consumo energetico, è necessario rispettare le seguenti norme:

DIN 4755

Programmatori di comando del gasolio negli impianti di riscaldamento

EN 226

Allacciamento di bruciatori di gasolio a nebulizzazione e bruciatori di gas ad aria soffiata su generatori di calore

EN 60335-2

Apparecchi elettrici di sicurezza per uso domestico

Luogo di installazione

Il bruciatore non dev'essere messo in funzione in locali in cui siano presenti vapori aggressivi (ad es. lacca per capelli, percloroetilene, tetracloruro di carbonio), notevole accumulo di polvere o forte umidità dell'aria (ad es. lavanderie). Finché non viene realizzato un allacciamento LAS per l'alimentazione dell'aria di combustione, dev'essere presente un'apertura per l'aria di alimentazione, con:

- DE: fino a 50 kW: 150cm²
per ogni kW successivo: + 2,0cm²
CH: QF [kW] x 6 = ...cm²; min. 200cm².

Si possono riscontrare scostamenti dovuti ad eventuali normative comunali.

Dichiarazione di conformità per bruciatori di gasolio ad aria soffiata

Noi, stabilimento riconosciuto con n. AQF030 F-74106 ANNEMASSE Cedex dichiariamo sotto la nostra responsabilità, che i prodotti VECTRON ECO 1.34 VECTRON ECO 1.35 VECTRON ECO 1.50 VECTRON ECO 1.52 VECTRON ECO 1.75

sono conformi alle norme di seguito citate

- EN 50165
EN 55014
EN 60335
EN 60555-2
EN 60555-3
EN 267

Regio decreto belga del 08/01/2004

Secondo le disposizioni delle direttive 98 / 37 /CEE

- Direttiva sulle macchine
89 / 336 /CEE Direttiva sulla compatibilità elettromagnetica
2006 / 95 /UE Direttiva sulla bassa tensione
92 / 42 /CEE Direttiva Rendimento
questi prodotti vengono contrassegnati con il marchio CE.

Annemasse, li 27 Ottobre 2008
M. SPONZA

Si esclude qualsivoglia responsabilità per eventuali danni derivanti dalle seguenti cause:

- utilizzo non conforme
- montaggio difettoso e/o riparazione a cura dell'acquirente o terzi, ivi inclusa l'applicazione di elementi di origine estranea.

Consegna e istruzioni per l'uso

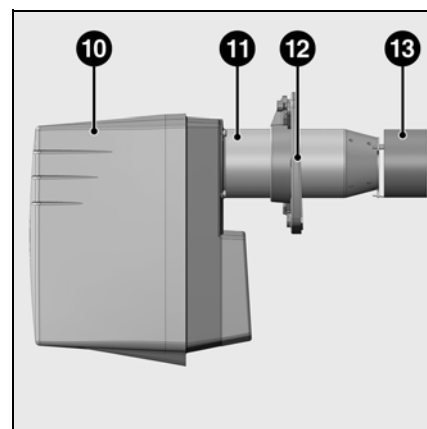
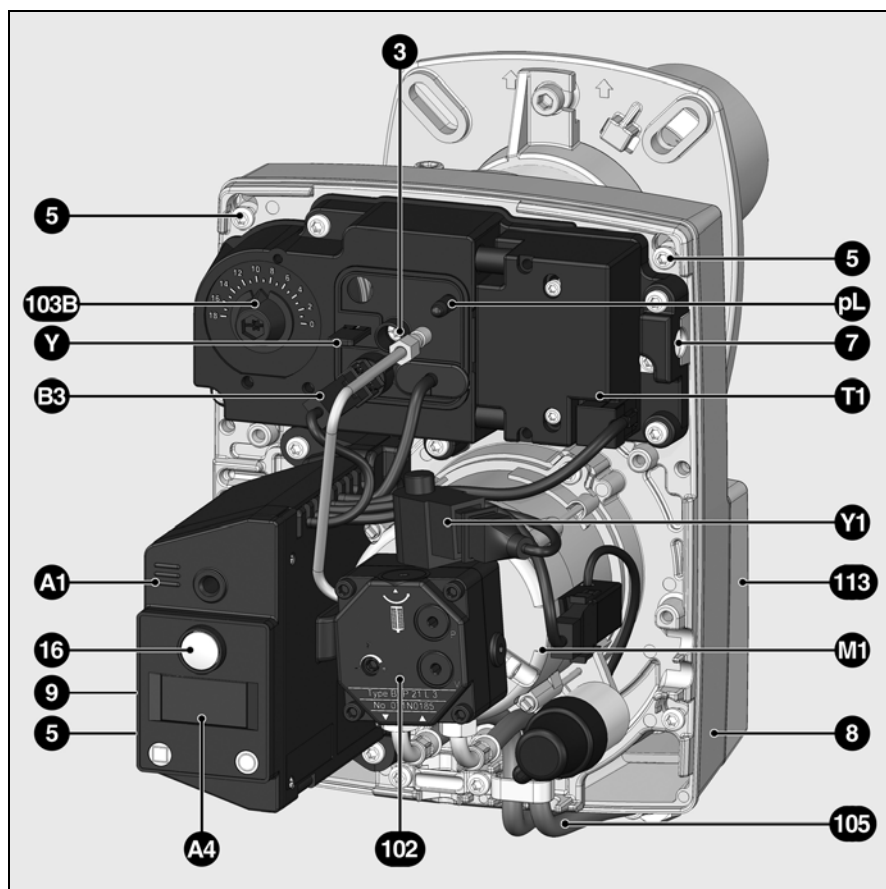
Il costruttore dell'impianto di combustione è tenuto a consegnare al gestore dell'impianto, al più tardi all'atto della consegna dello stesso, le istruzioni per l'uso e la manutenzione. Queste istruzioni devono essere appese nel locale di installazione del generatore termico in modo ben visibile. Devono essere indicati l'indirizzo ed il numero telefonico del punto di assistenza più vicino.

Avvertenza per il gestore

L'impianto dev'essere controllato almeno una volta l'anno da un tecnico specializzato. Al fine di garantire un'esecuzione regolare, si suggerisce di stipulare un contratto per la manutenzione dell'impianto.

Informazioni generali

Descrizione del bruciatore



- A1 Programmatore di comando e sicurezza gasolio
- A4 Display
- B3 Rivelatore di fiamma
- M1 Motore elettrico per pompa e ventola
- pL Nipplo aria compressa
- T1 Trasformatore d'accensione
- Y Barretta graduata
- 3 Regolazione dell'aria nella testa di combustione
- 5 Viti di fissaggio piastra
- 7 Angolare di sospensione
- 8 Scatola
- 9 Connettore a 7 poli (nascosto)
- 10 Coperchio
- 11 Tubo bruciatore
- 12 Supporto tubo con flangia di attacco
- 13 Tubo ausiliario (nella confezione).
- 16 Pulsante di sblocco
- 102 Pompa gasolio con elettrovalvola Y1
- 103B Regolazione della quantità d'aria
- 105 Tubi flessibili
- 113 Scatola dell'aria

it

Funzionamento

Funzione riscaldamento Funzione di esercizio Funzione di sicurezza

Funzione riscaldamento

(solo in VE1.34 e VE1.50)

Se l'impianto richiede calore, si avvia in primo luogo il riscaldamento della linea porta ugello.

Una volta raggiunta la temperatura di preriscaldamento del gasolio, un termostato nel riscaldamento della linea porta ugello autorizza lo svolgimento del programma. Il tempo di riscaldamento con partenza a freddo è di circa 2 minuti.

Funzione di esercizio

- In seguito alla richiesta di calore trasmessa tramite il regolatore della caldaia, il programmatore di comando (combustione) del gasolio avvia lo svolgimento del programma.
- Il motore si avvia, l'accensione si inserisce e si avvia il tempo di preventilazione di 15 sec.
- Durante la preventilazione, viene controllata la presenza della fiamma-segnale sul focolare.
- Al termine della preventilazione, l'elettrovalvola del gasolio **11** e la valvola a membrana **4** si aprono e il bruciatore si avvia.
- Il funzionamento del bruciatore disinserisce l'accensione.

Disinserimento normale

- Il regolatore della caldaia interrompe la richiesta di calore
- L'elettrovalvola del gasolio **11** e la valvola a membrana **4** si chiudono e la fiamma si spegne.
- Il motore del bruciatore si spegne
- Il bruciatore è pronto al funzionamento.

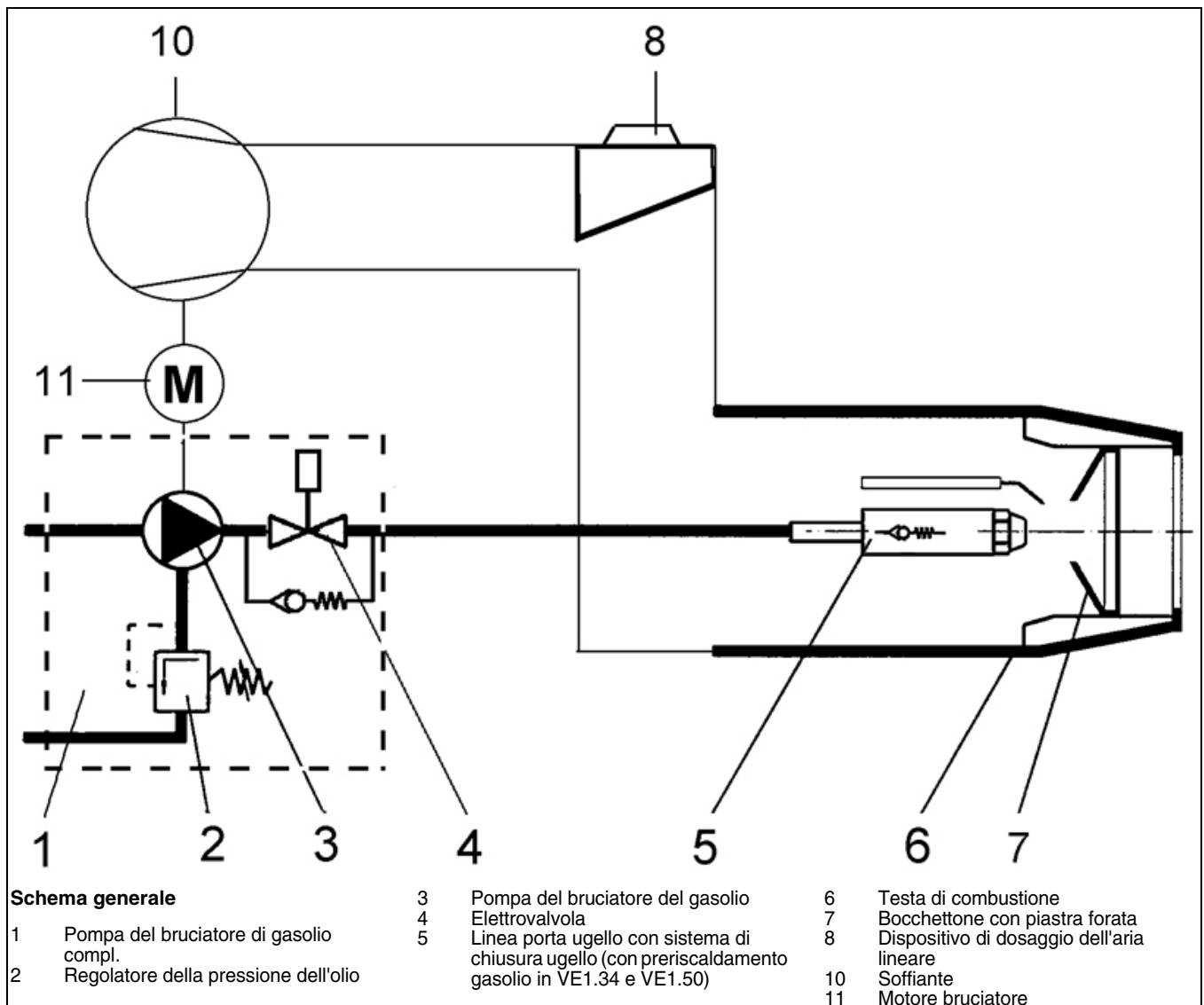
Funzione di sicurezza

Uno spegnimento a causa di possibili disturbi avviene:

- se durante la preventilazione è presente una fiamma-segnale (monitoraggio luce esterna)
- se all'accensione (consenso al combustibile) dopo 5s (tempo di sicurezza) non si è accesa nessuna fiamma
- se, in caso di spegnimento della fiamma quando l'impianto è in funzione, dopo un infruttuoso tentativo di riavvio non si genera alcuna fiamma

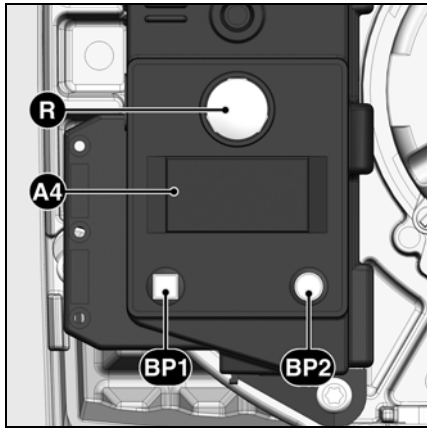
Uno spegnimento in presenza di eventuali anomalie viene segnalato mediante accensione della lampadina di segnalazione guasti e può essere nuovamente resettato non appena eliminata la causa del malfunzionamento e dopo l'azionamento del pulsante di sblocco.

Per ulteriori informazioni vedere la descrizione del programmatore di comando (combustione).



Funzionamento

Programmatore di comando e sicurezza TCH 1xx



Premere il pulsante R durante...	... comporta ...
... 1 secondo ...	Sblocco del programmatore di comando
... 2 secondi ...	Blocco del programmatore di comando
... 9 secondi ...	la cancellazione delle statistiche del programmatore di comando

A4 Display
BP1 Pulsante 1
 Interrogazione: Codice guasto
BP2 Pulsante 2
 Interrogazione: Valori

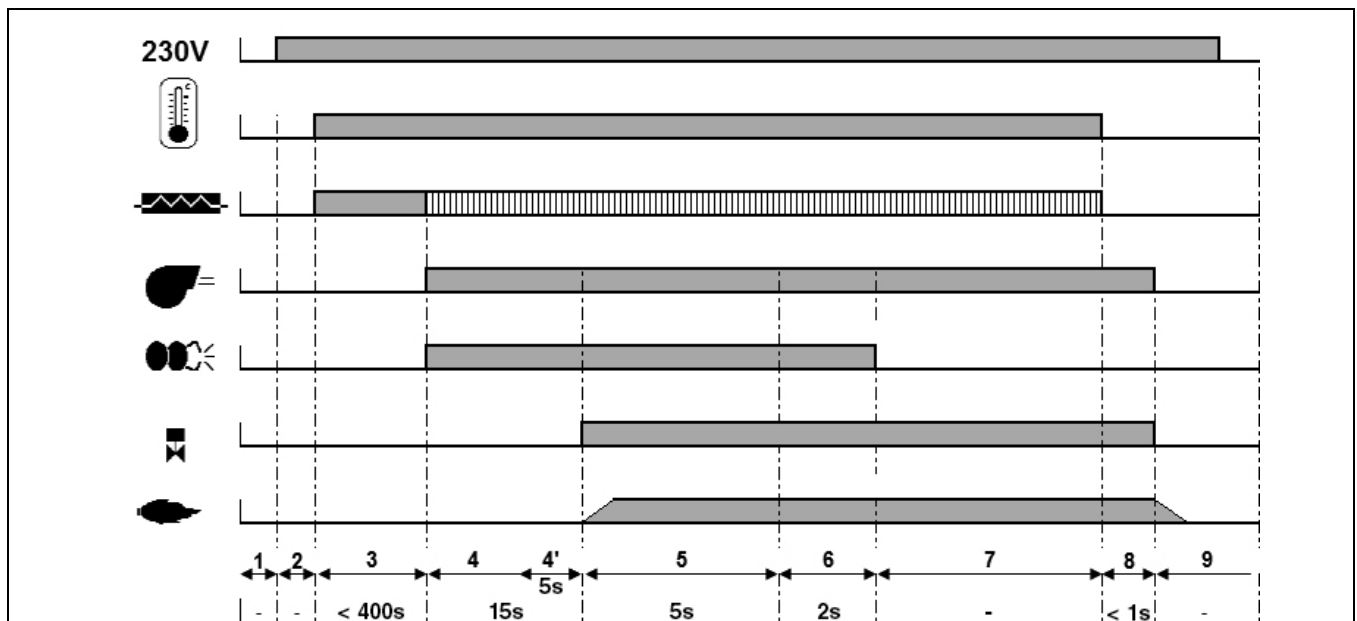
Il programmatore di comando e sicurezza gasolio TCH 1xx comanda e sorveglia il bruciatore ad aria soffiata. Grazie al programma gestito dal microprocessore, si ottengono tempi estremamente stabili, indipendentemente dalle oscillazioni della tensione di rete o della temperatura ambiente. Il programmatore di comando e sicurezza è progettato per essere sicuro in caso di sottotensione. Se la tensione di rete scende al di sotto del valore minimo richiesto, il programmatore di comando si disattiva senza alcun segnale d'errore. Non appena la tensione ritorna normale, il programmatore si riavvia automaticamente.

Blocco e sblocco

Il programmatore di comando può essere bloccato (portato in condizione di anomalia) e sbloccato (rimozione anomalia) mediante il pulsante **R** a condizione che nel programmatore di comando sia presente tensione di rete.

! Prima del montaggio o dello smontaggio del programmatore di comando l'apparecchio dev'essere a tensione nulla. Il programmatore di comando non dev'essere aperto né riparato.

Simbolo	Descrizione
	Aspetta una richiesta di calore,
	Aspetta il riscaldamento della linea porta ugello (per bruciatori con riscaldamento della linea porta ugello)
	Motore acceso
	Accensione inserita
	Fiamma presente

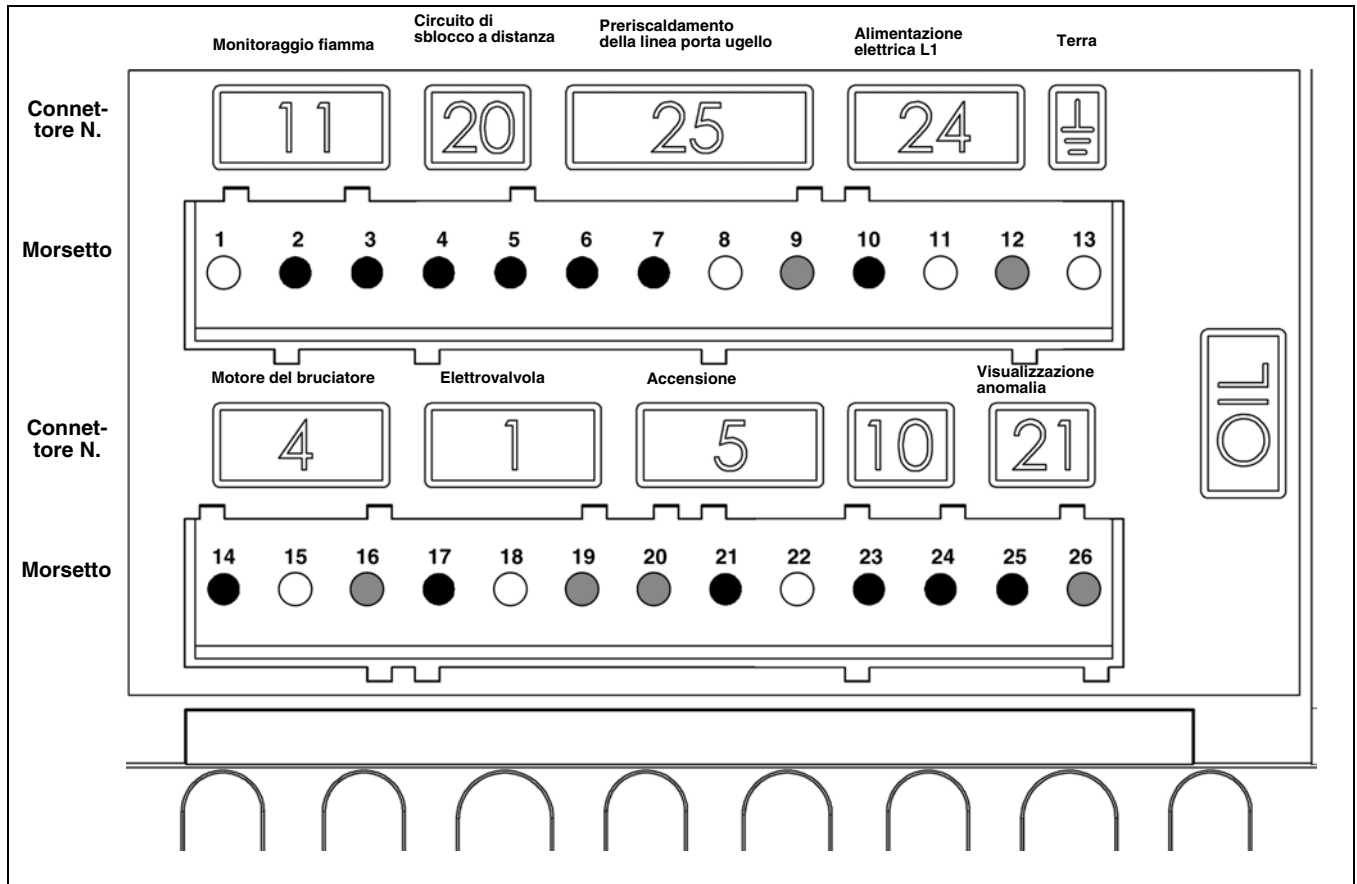


Sequenza di funzionamento:

- | | | |
|--|--|--|
| 1 : Assenza di tensione | 4 : Preventilazione: motore acceso, accensione inserita | 6 : Fiamma presente, tempo di postaccensione |
| 2 : Alimentazione di tensione on, nessuna richiesta di calore | 4': Controllo luce parassita | 7 : Funzionamento del bruciatore |
| 3 : Richiesta di calore: riscaldamento della linea porta ugello inserito | 5 : Avvio bruciatore: elettrovalvola aperta, accensione della fiamma, tempo di sicurezza | 8 : Fine della richiesta di calore, l'elettrovalvola si chiude, arresto del bruciatore |
| | | 9 : Pronto |

Funzionamento

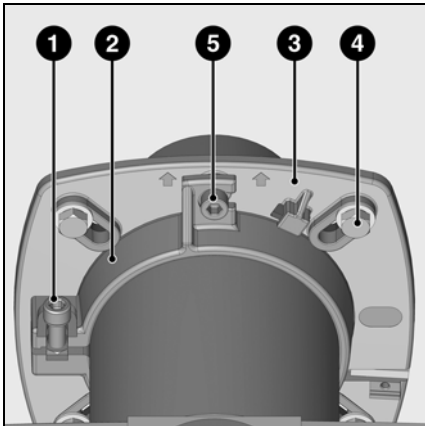
Schema di occupazione Zoccolo di connessione



Morsetto	Descrizione	Connettore N.	Morsetto	Descrizione	Connettore N.
1	Terra	11	14	Fase motore del bruciatore	4
2	Segnale rivelatore di fiamma		15	Terra	
3	Fase		16	Neutro	
4	Segnale circuito di sblocco a distanza	20	17	L1 elettrovalvola lato rete	1
5	Fase		18	Terra	
6	Fase	25	19	Neutro	5
7	Preriscaldamento della linea porta ugello / contatto di rilascio		20	Neutro	
8	Terra		21	Fase trasformatore di accensione	
9	Neutro	24	22	Terra	10
10	Fase		23		
11	Terra		24		
12	Neutro		25	Fase visualizzazione guasto	
13	Terra	26	Neutro		

Montaggio

Montaggio del bruciatore Profondità di pescaggio del bruciatore Montaggio tubo ausiliario



Montaggio del bruciatore

La flangia del bruciatore **3** è provvista di apposite asole e può essere utilizzata per una circonferenza di giacitura di fori \varnothing 150 - 170mm. Queste misure sono conformi a EN 226.

Spostando il supporto del tubo **2** sul tubo bruciatore è possibile che la profondità di pescaggio del dispositivo miscelatore debba essere adattata alla rispettiva geometria della camera di combustione. La profondità di pescaggio resta invariata in occasione del montaggio e dello smontaggio.

Il bruciatore viene fissato alla flangia di attacco e quindi alla caldaia mediante il supporto tubi **2**. In tal modo la camera di

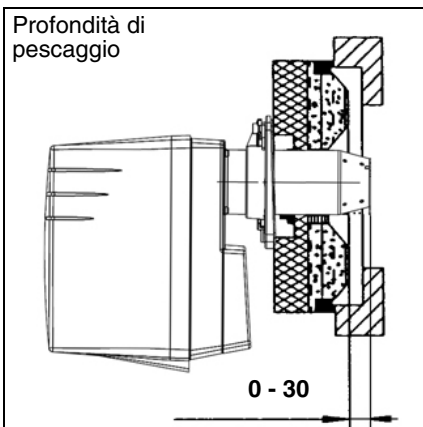
combustione viene chiusa a tenuta stagna.

Montaggio:

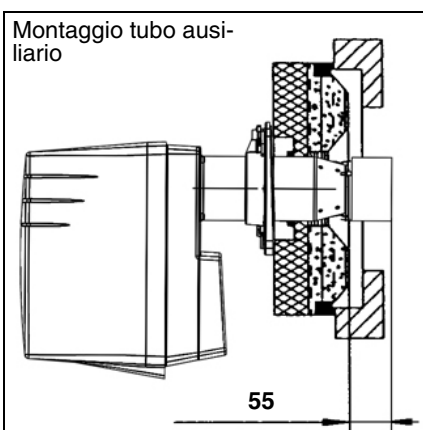
- Fissare la flangia di attacco **3** alla caldaia con le viti **4**.
- Montare il supporto tubo **2** sul tubo bruciatore e fissare con la vite **1**. Serrare la vite **1** con una coppia di max. 6Nm.
- Ruotare leggermente il bruciatore, introdurlo nella flangia e fissarlo con la vite **5**.

Smontaggio:

- Allentare la vite **5**.
- Ruotare il bruciatore ed estrarlo dalla flangia.



Quota bordo anteriore tubo del bruciatore - caldaia 0 - 30mm.



Problemi di CO relativi al singolo impianto possono essere risolti mediante il montaggio del tubo ausiliario (accluso tranne che nel VE 1.34 «CH»). Posizionare il tubo ausiliario sulla testa di combustione e girare i coprigiunti.

Quota bordo anteriore del tubo ausiliario - isolamento del portellone della caldaia 55mm.

Per CH:

Per ottimizzare i problemi relativi al singolo impianto utilizzare speciali tubi di fiamma a delta.

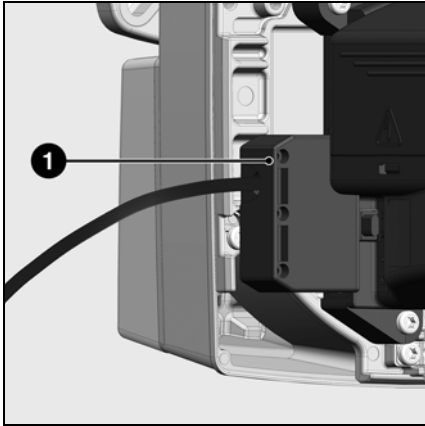
Tubo bruciatore \varnothing 80mm : vedere elenco ET

Tubo bruciatore \varnothing 90mm : vedere elenco ET

Montaggio

Allacciamento elettrico

Allacciamento del gasolio, pompa del bruciatore gasolio Controlli da eseguire prima della messa in funzione



Allacciamento elettrico

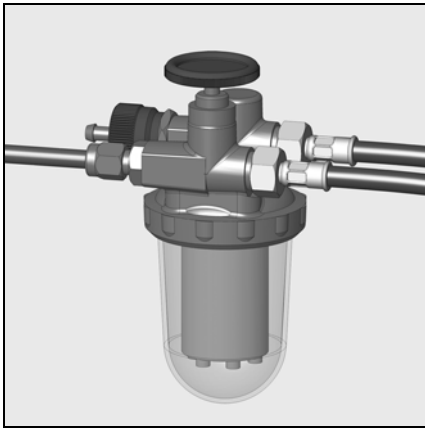
L'impianto elettrico e i lavori di allacciamento devono essere eseguiti esclusivamente da personale specializzato autorizzato.

A tal proposito devono essere rispettate le normative e le direttive vigenti. Questo bruciatore contiene componenti elettronici; occorre quindi dotare l'impianto di un interruttore differenziale di tipo A, per riconoscere le correnti di dispersione con un componente di corrente continua.

- Verificare che la tensione di rete corrisponda alla tensione d'esercizio indicata di 230V, 50Hz.

- Fusibile bruciatore: 10A.

Bruciatore e generatore di calore sono collegati mediante un connettore a sette poli 1.



Allacciamento del gasolio

I tubi flessibili per il gasolio forniti in dotazione sono già collegati alla pompa del bruciatore di gasolio. Al fine di evitare confusione il tubo flessibile di mandata è provvisto di un contrassegno speciale. L'allacciamento per il gasolio avviene per mezzo di un sistema monofase dotato di filtro di ventilazione. Il filtro deve essere montato in modo tale che sia garantita una corretta guida del tubo flessibile. I tubi flessibili non devono essere piegati.

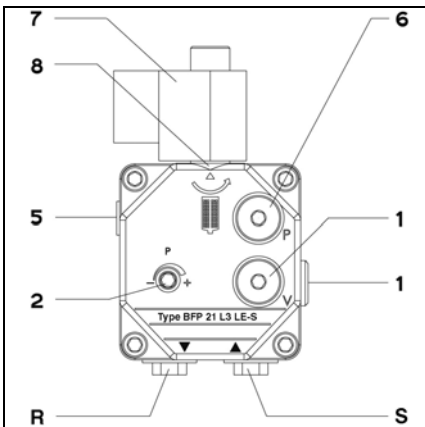
Come tubo per il gasolio deve essere utilizzato il tubo in rame DN 4 (4x6).

CH: Condotto del gasolio in

poliammide DN4,
DIN 16773, Art. N. 501183.

Per i valori limite per condotti e tubi di aspirazione vedere direttiva per la progettazione e il dimensionamento di impianti con sistemi di aspirazione. Tale direttiva è parte integrante delle basi di progettazione ELCO. Per la CH si applica la direttiva Procal.

Il condotto di aspirazione viene posato fino a 5cm sopra il fondo del serbatoio per i serbatoi cubici e fino a 10cm per i serbatoi cilindrici.



Pompa del bruciatore di gasolio

La pompa del bruciatore di gasolio utilizzata è una pompa ad ingranaggi autoadescante che dev'essere collegata come pompa a due fasi mediante un filtro di ventilazione.

Nella pompa sono incorporati un filtro d'aspirazione ed un regolatore di pressione del gasolio.

Prima della messa in funzione dell'apparecchio i manometri per le misurazioni della pressione 6 e della depressione 1 devono essere messi a punto.

- 1 allacciamento manometro depressione
- 2 regolazione della pressione del gasolio
- 5 allacciamento pressione
- 6 allacciamento manometro olio
- 7 Elettrovalvola gasolio
- 8 Filtro
- R Allacciamento di ritorno
- S Allacciamento aspirazione

Controlli da eseguire prima della messa in funzione

Controllare i punti seguenti nell'impianto:

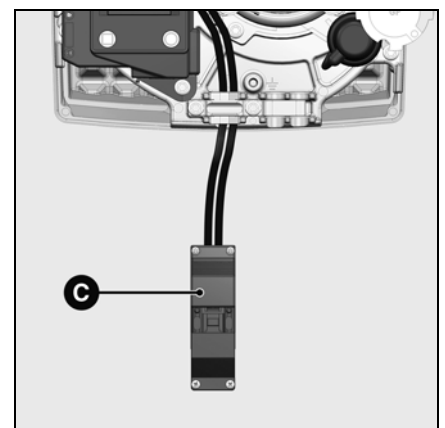
- pressione dell'acqua nel circuito di riscaldamento
- pompe di circolazione in esercizio
- dispositivo aria secondaria nel camino in funzione
- alimentazione elettrica (230V) al quadro di comando della caldaia garantita
- livello del gasolio nel serbatoio
- Allacciamento del tubo flessibile del gasolio (mandata/ritorno, tenuta)
- valvole gasolio aperte
- regolazioni del dispositivo di

- miscelazione del bruciatore
- regolazione degli elettrodi di accensione
- regolazione del termostato

Prima della messa in funzione aspirare il gasolio con la pompa manuale. Per la messa in funzione, accendere il bruciatore. Per una ventilazione completa aprire la vite di spurgo sul filtro del gasolio. In questo caso non è consentito scendere al di sotto di una depressione di 0,4bar. Quando fuoriesce gasolio senza bolle ed il filtro è completamente pieno di gasolio, chiudere nuovamente la vite di spurgo.

Allacciamento elettrico della valvola di sicurezza delle acque (CH)

- La valvola di sicurezza delle acque viene montata (in loco) sul connettore C.

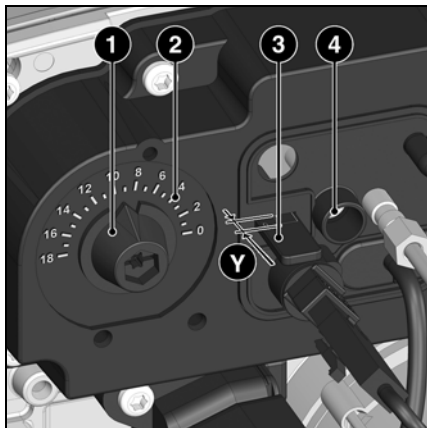


Messa in funzione

Dati di configurazione Regolazione dell'aria

Bruciatore	Potenza del bruciatore kW	Portata gasolio kg/h	Ugello Danfoss 45°S GpH	Pressione pompa bar	Quota Y mm	Quota B mm	Regolazione dell'aria Valore di scala	Ricircolo aria Posizione
VE1.34	16	1,4	0,4	13	3	2	5	1
	20	1,7	0,45 (1)	14	2	2	7	1
	20	1,7	0,45	14	2	2	7	1
	34	2,9	0,75	11	10	2	13	1
VE1.35	26	2,2	0,5	14	10	2	8	1
	32	2,7	0,6	14	5	2	13	1
	34	2,9	0,6	16	10	2	11	1
VE1.50	30	2,5	0,6	14	5	2	9	1
	39	3,3	0,75	14	10	2	12	1
	49	4,1	1	14	15	2	18	1
VE1.52	28	2,4	0,55	14	5	2	8	1
	41	3,5	0,75	14	10	2	12	1
	50	4,2	1	13	15	2	18	1
VE1.75	44	3,7	0,85	13	5	3	6	-
	59	5	1,10 (2)	14	7	3	11	-
	75	6,3	1,5	12	13	3	18	-

(1)45°HFD (2)45°H



La **regolazione dell'aria** avviene in due punti:

- Sulla mandata del ventilatore mediante un dispositivo di dosaggio dell'aria
- Nella testa di combustione mediante l'elica e l'imbuto.

Il **dispositivo di dosaggio dell'aria** ha una caratteristica lineare e viene azionato mediante il pulsante di regolazione **1**. Il valore impostato può essere controllato sulla barretta graduata **2**.

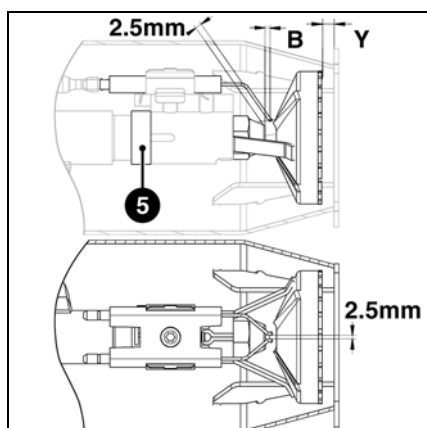
La **regolazione dell'aria nella testa di combustione** influenza non solo la quantità d'aria, ma anche la zona di miscelazione e la pressione dell'aria nel tubo del bruciatore. Rotazione della vite **4**

- verso destra = più aria
- verso sinistra = meno aria

La posizione dell'elica può essere controllata sulla scala **3**.

La **posizione dell'elica** (quota **Y**) corrisponde al valore sulla scala **3**.

La regolazione a 0 viene eseguita in fabbrica.



Regolazioni del dispositivo di miscelazione

I dati di impostazione del dispositivo di miscelazione (distanza ugelli bocchettone con piastra forata - quota **B**, distanza ugelli elettrodi di accensione) possono essere verificati in base al disegno. Entrambe le quote sono impostate di fabbrica. La quota **B** è stata fissata mediante l'anello di regolazione **5**. Nel caso in cui il bocchettone con piastra forata venga rimosso per sostituire gli ugelli, se il bocchettone con piastra forata viene di nuovo montato fino a battuta con l'anello di regolazione **5** non è necessaria una nuova regolazione della quota **B**.

Nel caso fosse necessaria una ulteriore regolazione, procedere come segue:

- Smontare la lastra di copertura, a questo scopo allentare dall'interno le molle di scatto
- Portare la scala **3** nella posizione desiderata avvitando o svitando.
- Rimontare la lastra di copertura.

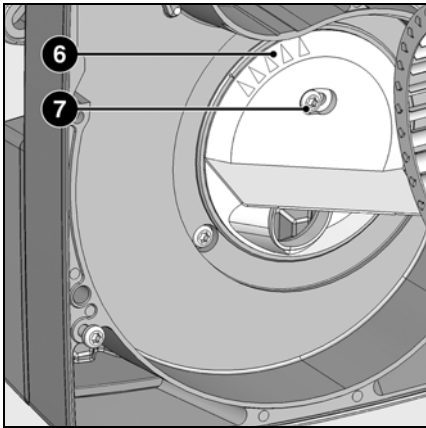
I dati di configurazione sopraccitati sono **valori di base**. I dati di impostazione di fabbrica sono bordati in grassetto. Con queste impostazioni, normalmente, il bruciatore può essere messo in funzione. Controllare in ogni caso con cura i valori delle impostazioni. Potrebbero rivelarsi necessarie correzioni subordinate al singolo impianto.

Tipi di ugello raccomandati per il raggiungimento di valori di combustione favorevoli:

Danfoss 45° S
Danfoss 45° H
Fluidics 45° S

Messa in funzione

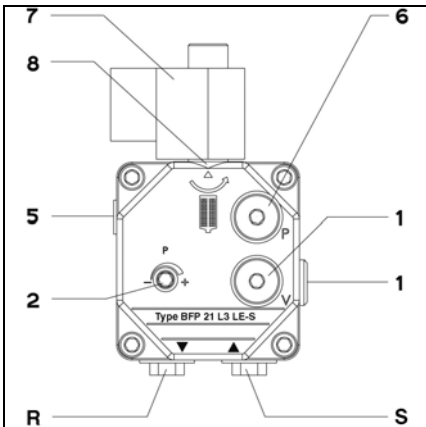
Regolazione dell'aria Regolazione pressione del gasolio Controllo funzionamento



L' **alimentazione dell'aria di ricircolo 6** è impostata di fabbrica su 1.

Posizione 1 = pressione soffiata max.
Posizione 5 = pressione soffiata min.
Nei casi in cui una pressione elevata costituisce uno svantaggio, ad es. in caso di forte sottopressione nel focolare, la pressione può essere ridotta regolando l'alimentazione dell'aria di ricircolo:

- allentare la vite di fissaggio **7**
- impostare un nuovo valore per l'alimentazione dell'aria di ricircolo
- serrare nuovamente la vite.



Regolazione pressione del gasolio

La pressione del gasolio e quindi la potenza del bruciatore viene regolata nelle pompa mediante il regolatore di pressione del gasolio **2**.

Ruotare verso

- destra : aumento della pressione
- sinistra : riduzione della pressione

Per il controllo è necessario collegare un manometro all'allacciamento manometro **6**, filettatura R1/8".

Controllo depressione

Il vacuometro per il controllo della depressione dev'essere collegato al raccordo **1**, R1/8". Depressione

massima consentita 0,4 bar. Con depressione superiore, il gasolio da riscaldamento provocando un rumore stridulo e il danneggiamento della pompa.

Pulizia del filtro della pompa

- Il filtro si trova sotto il raccordo **8**. Svitare il filtro per la pulizia.

Attenzione

- Controllare ed eventualmente sostituire la guarnizione O-ring.

- 1 allacciamento manometro depressione
- 2 regolazione della pressione del gasolio
- 5 allacciamento pressione
- 6 allacciamento manometro (pressione gasolio)
- 7 Elettrovalvola gasolio
- 8 Filtro
- R Allacciamento di ritorno
- S Allacciamento aspirazione

Controllo funzionamento

Un controllo di sicurezza del monitoraggio fiamma dev'essere eseguito sia in occasione della prima messa in funzione, sia dopo aver effettuato delle revisioni o dopo un lungo periodo di inattività dell'impianto.

- Tentativo di avviamento con rivelatore di fiamma oscurato : al termine del tempo di sicurezza il programmatore di comando deve spostarsi su anomalia !
- avviamento con rivelatore di fiamma illuminato : dopo 10 secondi di pre-aerazione il programmatore di comando deve spostarsi su anomalia !

- Avviamento normale: quando il bruciatore è in funzione, oscurare il rivelatore di fiamma : dopo un nuovo avviamento ed al termine del tempo di sicurezza il programmatore di comando deve spostarsi su anomalia !

Manutenzione

Gli interventi di assistenza sulla caldaia e sul bruciatore devono essere eseguiti esclusivamente da personale tecnico addestrato nel campo del riscaldamento. Per consentire l'esecuzione corretta dei lavori di manutenzione, il gestore dell'impianto dovrebbe concludere un contratto di manutenzione.

Attenzione

- Prima degli interventi di manutenzione e pulizia, disinserire la corrente.

Controllo della temperatura dei fumi di scarico

- Controllare regolarmente la temperatura dei fumi di scarico.
- Pulire la caldaia se la temperatura dei fumi di scarico supera il valore della messa in funzione di oltre 30K.
- Al fine di semplificare il controllo, installare un display per la visualizzazione della temperatura dei fumi di scarico.

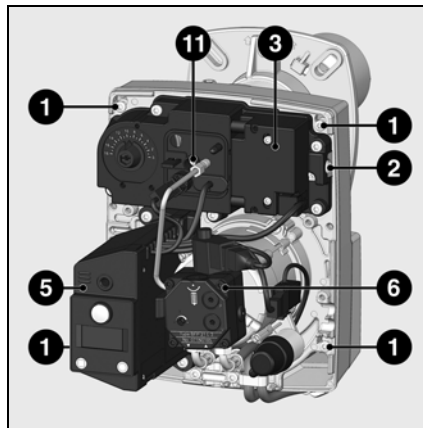
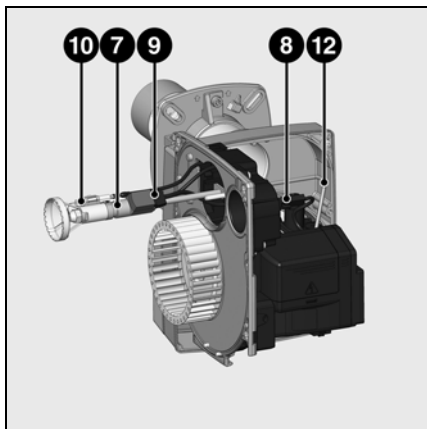
Posizioni di manutenzione del bruciatore

- Dopo aver allentato le viti **1** è possibile fissare la piastra in due posizioni di manutenzione.

Posizione 1

Ad esempio per sostituire la linea porta ugello:

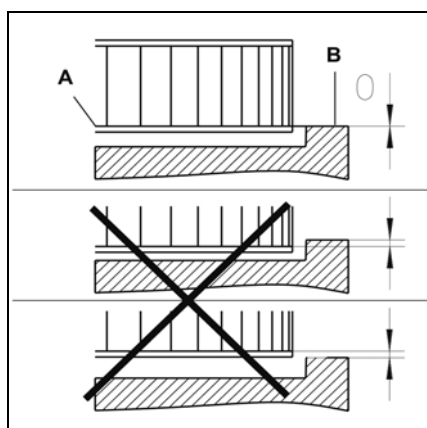
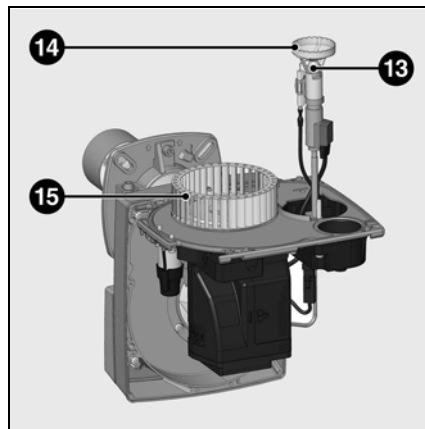
- allentare l'allacciamento gasolio **12**
- staccare la connessione **9**
- smontare il blocco degli elettrodi **10**.



- Ruotare verso sinistra la vite di regolazione **11**.

Posizione 2

Per sostituire ad esempio l'ugello e la ventola. In questa posizione si impedisce lo svuotamento della linea porta ugello quando si sostituisce l'ugello.



Montaggio della ventola

In caso di sostituzione della ventola o del motore, fare riferimento allo schema di posizionamento a lato. Allineare la flangia interna **A** della ventola con la piastra **B**. Inserire un righello tra le pale della ventola e portare **A** e **B** alla stessa altezza, serrare la vite senza testa con intaglio sulla ventola (posizione di manutenzione 2).

- 1 Viti di fissaggio
- 2 Apertura di sospensione
- 3 Trasformatore d'accensione
- 5 Programmatore di comando e sicurezza gasolio
- 6 Pompa del bruciatore del gasolio
- 7 Asta ugello
- 8 Rivelatore di fiamma
- 9 Collegamento el. linea porta ugello
- 10 Blocco elettrodi
- 11 Vite di regolazione testa di combustione
- 12 Allacciamento del gasolio, linea porta ugello
- 13 Ugello
- 14 Bocchettone con piastra forata
- 15 Ventola

Interventi di manutenzione sul bruciatore

Posizione di manutenzione 1

- Verificare la tenuta e lo stato di usura di tutti i componenti di alimentazione del gasolio (flessibili, pompa, tubetto pompa) e dei relativi raccordi ed eventualmente sostituirli.
- Controllare la presenza di danni su connessioni elettriche e cavi di raccordo ed eventualmente sostituirli.
- Controllare ed eventualmente pulire il filtro della pompa.

Posizione di manutenzione 2

- Pulire ventola a carter e controllare che non presentino danni.
- Controllare e pulire i dispositivi di miscelazione.
- Smontare l'elica.
- Sostituire l'ugello del gasolio.
- Controllare gli elettrodi di accensione ed eventualmente regolarli o sostituirli.
- Montare il dispositivo di miscelazione. Rispettare i dati di impostazione (vedere pagina 33).
- Montare il bruciatore.
- Avviare il bruciatore, controllare i dati dei fumi di scarico ed eventualmente correggere le regolazioni del bruciatore.
- Eseguire un controllo funzionale del rivelatore di fiamma (vedere pagina 34).

Possibili inconvenienti

Cause ed eliminazione delle anomalie

In presenza di anomalie, devono essere controllati i presupposti fondamentali per il corretto funzionamento dell'impianto:

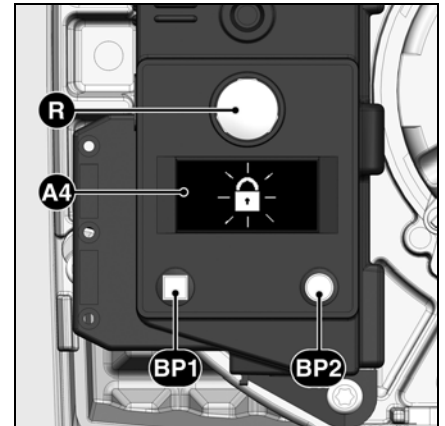
1. C'è corrente?
2. C'è gasolio nel serbatoio?
3. I rubinetti di arresto sono tutti aperti?
4. Tutti gli apparecchi di regolazione e sicurezza come il termostato caldaia, il dispositivo di sicurezza in caso di carenza d'acqua, il finecorsa ecc., sono impostati?

Nel caso in cui, dopo il controllo dei punti suddetti, l'anomalia non potesse essere eliminata, verificare le funzioni associate ai singoli componenti del bruciatore.





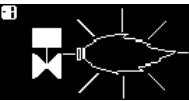

I componenti di sicurezza non devono essere riparati, bensì devono essere sostituiti con componenti riportanti lo stesso codice articolo.

⚠ Utilizzare esclusivamente pezzi originali del costruttore. Prima di eseguire qualsiasi intervento di manutenzione e pulizia disinserire la corrente.

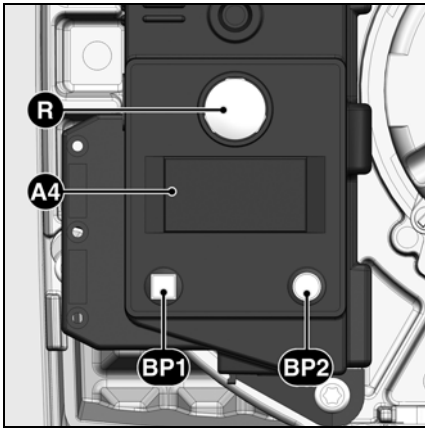
Dopo ogni intervento controllare i valori di combustione in condizioni di esercizio (porta del locale caldaia chiusa, copertura montata, ecc.). Registrare i valori rilevati nei documenti relativi al focolare.



- A4** Display
- BP1** Pulsante 1
Interrogazione: Codice guasto
- BP2** Pulsante 2
Interrogazione: Valori

Simbolo	Anomalie	Cause	Rimedi
	Nessuna richiesta di calore	Termostato mal regolato o difettoso	Regolare o sostituire i termostati
	Il bruciatore non entra in funzione. Nessuna anomalia visualizzata nel programmatore di comando e sicurezza.	Caduta o assenza della tensione d'alimentazione. Anomalia del programmatore di comando	Verificare l'origine della riduzione o dell'interruzione di tensione. Sostituire il programmatore di comando.
	All'accensione il bruciatore si accende brevemente e poi si spegne	Il programmatore di comando è stato intenzionalmente bloccato.	Sbloccare nuovamente il programmatore di comando.
	Il bruciatore si accende e si spegne dopo la preventilazione	Luce parassita durante la preventilazione o la preaccensione.	Controllare le scintille di accensione/ regolare/ sostituire gli elettrodi controllare/sostituire l'elettrovalvola gasolio
	Il bruciatore si accende e si spegne dopo l'apertura dell'elettrovalvola	Mancanza di fiamma al termine del tempo di sicurezza.	Controllare il livello di gasolio nel serbatoio. Se necessario, riempire il serbatoio. Aprire le valvole. Controllare la pressione dell'olio ed il funzionamento della pompa, il giunto, il filtro e la valvola elettromagnetica.
	Spegnimento della fiamma con impianto in funzione	La fiamma si spegne quando l'impianto è in funzione	Controllare circuito di accensione e regolazione degli elettrodi. Pulire/sostituire gli elettrodi. Pulire/sostituire il rivelatore di fiamma. Qualora necessario, sostituire i seguenti componenti : elettrodi di accensione / cavo di accensione/ trasformatore di accensione / ugello / pompa / elettrovalvola / programmatore di comando sicurezza.

Indicatore della periodicità di manutenzione Indicatore della disponibilità di gasolio



- A4** Display
BP1 Pulsante 1
 Interrogazione: Codice guasto
BP2 Pulsante 2
 Interrogazione: Valori

Dopo un certo tempo di funzionamento, possono comparire le seguenti informazioni:



Questo significa che è necessario far effettuare la **manutenzione** ad uno specialista.



Se l'installatore ha registrato il proprio **numero telefonico**, questo comparirà, oltre al **numero del contratto di manutenzione sottoscritto**



(accessibile dal menu guasti)

Per modificare il n. di telefono

- Entrare nel menu dei guasti con un impulso su **BP1**, far scorrere poi con successivi impulsi fino alla comparsa del pittogramma desiderato.
- Premere **BP2** per inserire una modifica nel pittogramma: la prima cifra lampeggia.
- Incrementare il valore (da 0 a 9) con impulsi successivi su **BP1**.
- Confermare con un impulso su **BP2**.
- Ripetere l'operazione fino all'ultima cifra.

Dopo la conferma dell'ultima cifra, il pittogramma completo compare per 5 secondi, poi il programmatore ritorna alla schermata di funzionamento.

Per modificare il n. di contratto

- Entrare nel menu dei guasti con un impulso su **BP1**, far scorrere poi con successivi impulsi fino alla comparsa del pittogramma desiderato "Numero del contratto".
- Premere **BP2** per inserire una modifica nel pittogramma: la prima cifra lampeggia.
- Incrementare il valore (da 0 a 9) con impulsi successivi su **BP1**.
- Confermare con un impulso su **BP2**.
- Ripetere l'operazione fino all'ultima cifra.

Dopo la conferma dell'ultima cifra, il pittogramma completo compare per 5 secondi, poi il programmatore ritorna alla schermata di funzionamento.

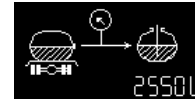
È possibile accedere all'indicatore della disponibilità di gasolio:



Calibro dell'ugello
 (valore modificabile)
 (0,5 - 1,5)



Pressione pompa
 (valore modificabile)
 (8,0 - 17,0)



Quantità di gasolio nella cisterna
 (valore modificabile)



Stima della quantità di gasolio nella cisterna
 (valore calcolato)

Per farlo, con il bruciatore in funzione:

- Mantenere premuto il pulsante **BP1** per almeno 5 secondi: verrà visualizzato il pittogramma del calibro ugello.

Per modificare il calibro ugello

- Premere **BP2** per inserire una modifica nel pittogramma: la cifra lampeggia.
- Scegliere il valore (a passi da 0,05 US GAL/h) attraverso impulsi successivi su **BP1**.
- Confermare con un impulso su **BP2**.

La schermata visualizza poi la pressione della pompa.

Per modificare il valore della pressione della pompa:

- Premere **BP2** per inserire una modifica nel pittogramma: la cifra lampeggia.
- Incrementare il valore (a passi da 0,5 bar) attraverso impulsi successivi su **BP1**.
- Confermare con un impulso su **BP2**.

Il display indicherà la quantità di gasolio disponibile nella cisterna (scorta di gasolio).

Per l'inserimento della scorta gasolio:

- Premere **BP2** per inserire una modifica nel pittogramma: la cifra lampeggia.
- Inserire il valore (4 cifre da 0 a 9) attraverso impulsi successivi su **BP1**.
- Confermare con un impulso su **BP2**.

La schermata visualizza poi la stima della quantità di gasolio nella cisterna. Questo valore si modifica nel corso del tempo in base ai valori forniti sopra e al tempo di funzionamento del bruciatore.



www.elco.net

		Hotline
	ELCO Austria GmbH Aredstr.16-18 2544 Leobersdorf	0810-400010
	ELCO Belgium nv/sa Z.1 Researchpark 60 1731 Zellik	02-4631902
	ELCOTHERM AG Sarganserstrasse 100 7324 Vilters	0848 808 808
	ELCO GmbH Dreieichstr.10 64546 Mörfelden-Walldorf	0180-3526180
	ELCO Italia S.p.A. Via Roma 64 31023 Resana (TV)	800-087887
	ELCO-Rendamax B.V. Amsterdamsestraatweg 27 1410 AB Naarden	035-6957350

Hergestellt in der EU. Fabriqué en EU. Fabricato in EU.
Angaben ohne Gewähr. Document non contractuel. Documento non contrattuale.