

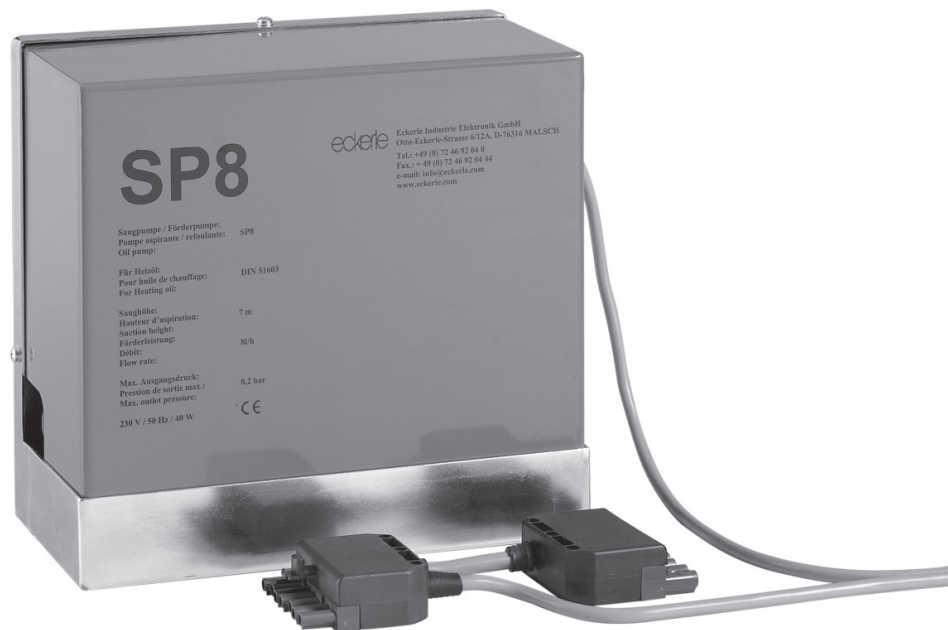
SP8

Ölbrennerpumpe

Technische Informationen Information technique

Montage- und Betriebsanleitung
Instructions de montage et de mise en service

Diese Information ist nur für den Fachmann bestimmt.
À l'usage des professionnels de la branche



eckerle

Technische Daten

TYP	ELEKTRISCH/ ELECTRIQUES				HYDRAULISCH/ HYDRAULIQUES			MECHANISCH/ MECANIQUES			
	Spannung / Tension	Frequenz / Fréquence	Aufnahmeleistung / Puissance	Prüfungs-Konform nach / Conformité D'après la Norme	Sicherung / Fusible	Max. Ölentnahme / Max. Débit	Max. Saughöhe / Hauteur max. d'aspiration	Zulässige Umgebungstemp./ Temperature ambiante autorisée	Ölleitungen / Raccords	Gewicht netto / Poids net	Prüfung-Konform nach/ Conformité D'après la Norme
SP 8	230 VAC	50 Hz	40 W	IP 20 EN 60335-1 EN 55015	0,5 A	8 l/h	7 m(*)	0 - 40°C	8/10 mmø	4,15 Kg	EN 12514-T.2

(*)Die Saughöhe wurde ohne Fußventil (externes Rückschlagventil) ermittelt. Ein zu stark vorgespanntes Rückschlagventil kann die max. Saughöhe stark vermindern.

(*) Hauteur mesurée sans soupape anti-retour sur la ligne aspiratoire. Attention à ne pas mettre une soupape trop dure sous peine de diminuer fortement la hauteur maximum d'aspiration de la pompe.

2. Beschreibung

Das Saugpumpenaggregat SP8 besteht aus einer Schwingkolbenpumpe, einem Schwimmer als Leckagedetektor in der Ölauffangwanne, einem Druckregler, einem Entlüfter, einem Ölfilter und einer elektronischen Steuerplatine. Zusätzlich ist noch ein feiner Filter in der Saugseite enthalten, um den Pumpetrieb zu schützen.

3. Einsatzgebiet

Das Eckerle/Gotec Heizölsaugpumpenaggregat SP8, ist für die Versorgung von automatischer Ölbrennern mit Heizöl nach DIN EN 51603-1 EL à DIN V 51603-6 EL A Bio 5 im Saugbetrieb bestimmt. Obwohl die Pumpe im Dauerbetrieb arbeiten könnte, ist es notwendig, das Aggregat mit einer elektrischen Leitung über den Brenner zu steuern, damit die Pumpe nicht ununterbrochen läuft.

4. Wandbefestigung der Pumpe

Ein Befestigungsbügel ist jeder Pumpe beigelegt. Die Pumpe ist so zu befestigen, dass sie ausreichenden Abstand zur Decke oder Fußboden hat und bequem bedient werden kann. Die maximale Saughöhe von 7 m senkrecht darf nicht überschritten werden. Die Rohrinstallation erst nach der Befestigung der Pumpe vornehmen.

5. Rohrleitungsinstallation

Saugseite

Der Anschluss an den Tank erfolgt mit einem Einstrang-Tankanschluss und mit Kupferrohr Ø 8/10 mm. Der Einbau eines zusätzlichen Saugfilters ist nicht notwendig da ein solcher bereits integriert ist. A-Bögen sind zu vermeiden (Luftansammlung). Sämtliche Verschraubungen sind Luft- und Öldicht anzuziehen.

Abgangsseite

Abgangsseitig werden die flexiblen Schläuche von der Brennerpumpe direkt angeschlossen.

Allgemeine Richtlinien

Querschnittsverengungen sind im gesamten Leitungssystem zu vermeiden. Auf Dichtheit der Verschraubungen ist zu achten. Die gültigen, allgemeinen Installationsrichtlinien, insbesondere das Wasserschutzgesetz betreffend, sind einzuhalten.

2. Descriptif

La pompe aspirante SP8 intègre une pompe électromagnétique à piston oscillant, un flotteur de détection de fuite dans un bac de rétention, un régulateur de pression, un dégazeur et un filtre le tout commandé par un circuit électronique. Le moteur est protégé par un filtre fin incorporé dans un corps métallique.

3. Utilisation

Transfert, ou aide à l'alimentation en fioul domestique d'après DIN EN 51603-1 EL à DIN V 51603-6 EL A Bio 5 de brûleurs ayant leur propre circuit ou de poêles 100% automatiques. Bien que cette pompe puisse fonctionner en permanence, il est impératif qu'une liaison électrique avec le brûleur en assure le fonctionnement synchronisé avec celui-ci (voir chapitre 6 Installation électrique).

4. Fixation de la pompe

Chaque pompe est livrée avec les vis et tampons pour le montage mural. Placer la pompe verticalement ($\pm 2^\circ$) de façon que l'espace autour de la pompe en facilite l'accès. Respecter les 7 m maxi. de hauteur d'aspiration par rapport au fond de la citerne. Faire la pose des conduites seulement après avoir mis la pompe en place.

5. Installation des conduites

Conduite d'aspiration

Le raccordement à la citerne est fait par raccord de citerne simple et du tube cuivre Ø 8/10mm. Un filtre très fin est intégré dans la pompe. Il est donc superflu d'utiliser un autre filtre. Un dispositif intégré permet le passage progressif du gaz dissout dans le mazout. Il faut toutefois éviter les points d'accumulation de gaz dans la conduite d'aspiration. Tous les raccordements de cette conduite doivent être très soignés et absolument étanches.

Conduite d'alimentation

Raccorder le côté refoulement de la pompe avec du tube flexible.

Directives générales

Éviter les étranglements dans l'ensemble des conduites et veiller à la parfaite étanchéité des raccords. Se conformer à la réglementation en vigueur concernant notamment la protection des eaux.

6. Elektrische Installation

Die Pumpe wird anschlussfertig ausgeliefert. An dem Installationsort müssen Pumpe und elektrische Leitungen vor Feuchtigkeit geschützt werden. Gegebenenfalls ist ein separater Spritzwasserschutz vorzusehen. Eine Glaspatronensicherung 0,5 A befindet sich auf der Leiterplatte unter der Frontabdeckung der Pumpe. Das Gerät ist mit einem 7-poligen Doppelstecker ausgestattet. Trennen Sie den Brennerstecker von dem Heizkesselstecker und schließen Sie den Doppelstecker der Pumpe an. Siehe die folgenden Abbildungen 1 und 2. Im Fall einer großen Saughöhe oder langen Saugleitung, besteht die Möglichkeit, die Pumpe nur für Installationszwecke direkt mit dem 230V 50Hz Stromnetz zu verbinden. Dazu darf nur das von Eckerle erhältliche Installationskabel verwendet werden. Siehe Abbildung 3. Schäden, die durch den Dauerlauf mit dem Installationskabel auftreten, werden nicht von Eckerle übernommen.

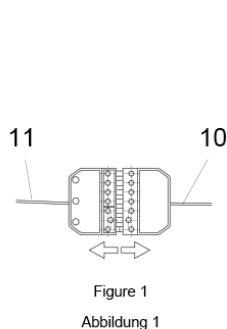


Figure 1
Abbildung 1

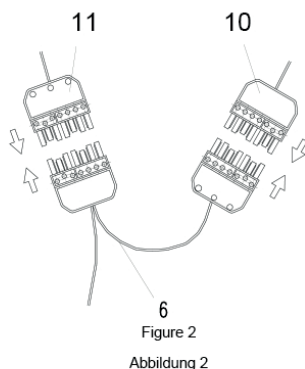


Figure 2
Abbildung 2

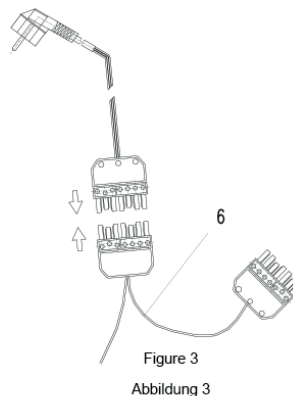


Figure 3
Abbildung 3

7. Inbetriebnahme

Bitte prüfen, ob sauberes Öl im Tank vorhanden ist. Nur Heizöl EL oder L (oder auch Dieselöl) verwenden.

- Wandbefestigung : Siehe Absatz 4
- Rohrleitungsinstallation. Siehe Absatz 5
- Elektrische Installation. Siehe Absatz 6
- Entlüften Sie die Leitungen mit Hilfe der Schraube auf dem Filtereinsatz. Schließen Sie ein Schlauch auf dieser Schraube an, um eventuell austretendes Heizöl sicher in einen dazu geeigneten Kanister zu leiten.

Das Aggregat fördert nur, wenn der Brenner über die Steckverbindung Strom erhält

8. Störungsbehebung

ACHTUNG: Vor Arbeiten an dem Gerät beide 7-polige Stecker ziehen. Rohrleitungen vor Abbau der Pumpe entleeren.

Mögliche Störungen:

Die Pumpe läuft nicht

- Prüfen, ob der 7-polige Stecker angeschlossen ist.
- Prüfen, ob Spannung vorhanden ist.
- Sicherung in der Pumpe überprüfen.
- Prüfen, ob Öl in der Ölauffangwanne steht (dies darf nicht der Fall sein).
- Prüfen, ob Schwimmerschalter elektrischen Durchgang hat.

Die Pumpe fördert nicht

- Prüfen, ob beide Filter sauber sind.
- Prüfen, ob die Saugleitung dicht ist. (ggf. entlüften).
- Ölstand im Tank überprüfen.

Die Pumpe ist laut:

- Prüfen, ob beide Filter in Ordnung sind.
- Prüfen, ob die Saugleitung dicht ist.
- Nicht identifizierbarer Defekt
- Für weitere Fragen die Firma ECKERLE oder GOTEC direkt ansprechen. Pumpe entleeren und an den Vertragspartner mit Angabe des Beanstandungsgrundes einsenden.

6. Installation électrique

La pompe est prête à être raccordée. Sur le site d'installation, il faut protéger la pompe et le raccordement électrique de l'humidité, mettre l'installation sous abri dans les endroits exposés. Un fusible de 0,5A est placé sur le circuit imprimé qui se trouve sous le capot de la pompe. La pompe est équipée d'un câble d'alimentation muni d'une fiche double 7 pôles. Pour effectuer le branchement, désaccoupler les fiches 7 pôles qui relie le brûleur à la chaudière et brancher la fiche double 7 pôles de la pompe comme sur le schéma ci-dessous. Voir figure 1 et 2 Pour une alimentation de la pompe uniquement (lors de l'amorçage de la pompe avec une grande hauteur d'aspiration), une prise standard d'un côté – 7 pôles de l'autre peut être livrée en accessoire. Cette prise devra être d'un coté branché au secteur et de l'autre à la prise 7 pôles de la pompe. Voir figure 3.

7. Mise en service

Vérifier si la citerne contient du fioul propre. Utiliser que du fioul domestique EL ou L (ou du gasoil).

- Effectuer la pose de la pompe (voir point 4)
- Effectuer l'installation des conduites (voir point 5)
- Effectuer l'installation électrique (voir point 6)
- Purger les conduites grâce à la vis se trouvant sur le filtre. Un petit tuyau s'y raccordant permet d'évacuer le mazout jusqu'à un récipient annexe.

Lorsque l'appareil est sous tension il se met automatiquement en fonction. La pompe continue alors à fonctionner automatiquement lorsqu'il y a une demande de fioul.

8. Dépannement pannes

ATTENTION: Ne pas intervenir sur la pompe sans débrancher la prise électrique. Vidanger les conduites s'il y a lieu de démonter la pompe. Pannes possibles

La pompe ne fonctionne pas:

- Vérifier si la prise électrique est branchée.
- Vérifier s'il y a une arrivée de courant.
- Vérifier le fusible de la pompe.
- Vérifier le flotteur de sécurité, et le bac de récupération, il ne doit pas y avoir de mazout dedans.

La pompe ne débite pas

- Vérifier l'état de propreté du filtre.
- Vérifier l'étanchéité de la conduite d'aspiration.
- Vérifier le niveau de fioul dans la citerne.

La pompe est bruyante

- Vérifier l'état de propreté du filtre
- Vérifier l'étanchéité de la conduite d'aspiration.

Panne non identifiée

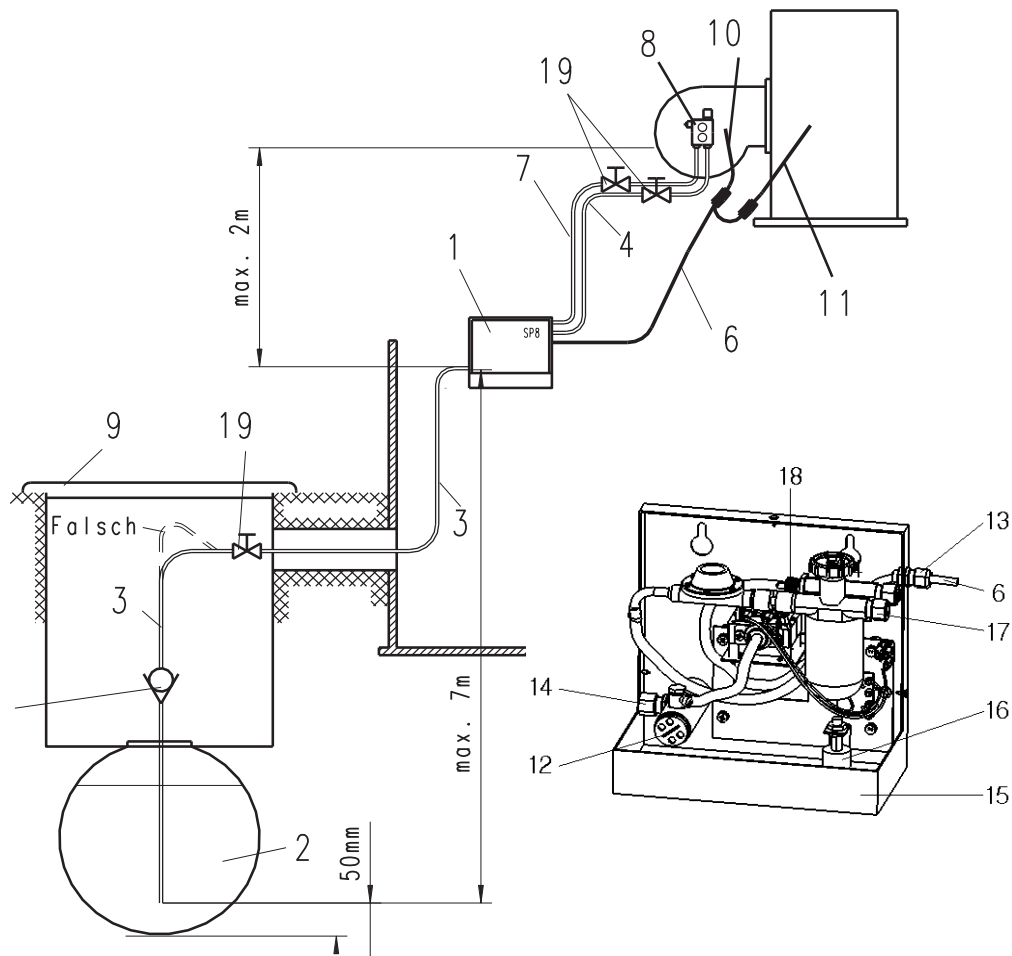
- Un support technique rapide, en contactant les sociétés GOTEC ou ECKERLE.
- Renvoyer la pompe soigneusement vidée au revendeur.

Legende

1. Pumpe SP8
2. Tank
3. Saugleitung
4. Versorgungsleitung
5. Rückschlagventil
6. Anschlusskabel der Pumpe mit 7-poligen Zwischenstecker
7. Rücklaufleitung
8. Ölbrennerpumpe
9. Domschacht
10. 7-poliger Stecker zum Brenner
11. 7-polige Buchse vom Heizkessel
12. Filterkörper
13. Kabelzugentlastung
14. Schneidringverschraubung
15. Ölauffangwanne
16. Schwimmerschalter
17. Anschluss zum Brenner
18. Entlüftungsschraube
19. Absperrhahn

Légende:

1. Pompe SP8
2. Citerne
3. Conduite d'aspiration
4. Conduite d'alimentation
5. Soupape anti-retour
6. Alimentation pompe avec adaptateur 7 pôles
7. Retour d'alimentation
8. Pompe du brûleur
9. Couvercle de citerne
10. Prise 7 pôles de brûleur
11. Prise 7 pôles de la chaudière
12. Filtre
13. Presse-étoupe
14. Raccord aspiration
15. Bac de récupération
16. Flotteur de sécurité
17. Raccord refoulement
18. Vis de purge
19. Robinet d'arrêt



9. Wartung

Die Wartungsarbeiten müssen jährlich durchgeführt werden. Verunreinigtes Heizöl verkürzen diese Intervalle. Für Wartungsarbeiten trennen Sie die Pumpe von der Spannungsversorgung durch Ziehen der beiden 7-poligen Stecker und demontieren Sie die Pumpenhaube (16). Lösen Sie die Filterschraube und nehmen Sie den Filter heraus. Filter reinigen und wieder montieren. Bei dem großen Filtergehäuse genügt eine Sichtprüfung, andernfalls Einsatz auswechseln.

Ein sehr verschmutzter Filter weist darauf hin, dass eine Reinigung des Tanks zwingend notwendig ist.

10. Gewährleistung

Für einen Anspruch auf Gewährleistung, ist der Kaufnachweis sorgfältig aufzubewahren

11. Rücksendung

Bei Rücklieferung eines Gerätes, ist dieses vor dem Verpacken komplett zu entleeren. Schäden, die beim Transport durch auslaufendes Öl entstehen, gehen zu Lasten des Absenders.

12. Sicherheitshinweise

Eingriffe, Veränderungen und Reparaturen an diesem Gerät dürfen nur von autorisierten Fachhandwerkern unter Verwendung von für den Einsatz an diesem Gerät speziell zugelassenen, neuen Ersatzteilen vorgenommen werden. Andernfalls erlischt die Betriebserlaubnis des Gerätes und jede Haftung des Herstellers, auch die Produkthaftung und die Haftung für die Funktionssicherheit.

13. Débit de soutirage SP 8

9. Entretien

L'entretien doit être effectué annuellement par un personnel agréé.

- Pour l'entretien retiré la prise et enlevé le capot, dévisser le filtre, enlever le afin de le nettoyer.
- Remonter le filtre.

Un filtre très sale indique qu'un nettoyage de la citerne est obligatoire

10. Garantie

Pour pouvoir bénéficier de la garantie, conserver précieusement les documents concernant la pompe (facture et carte de garantie).

11. Avis important

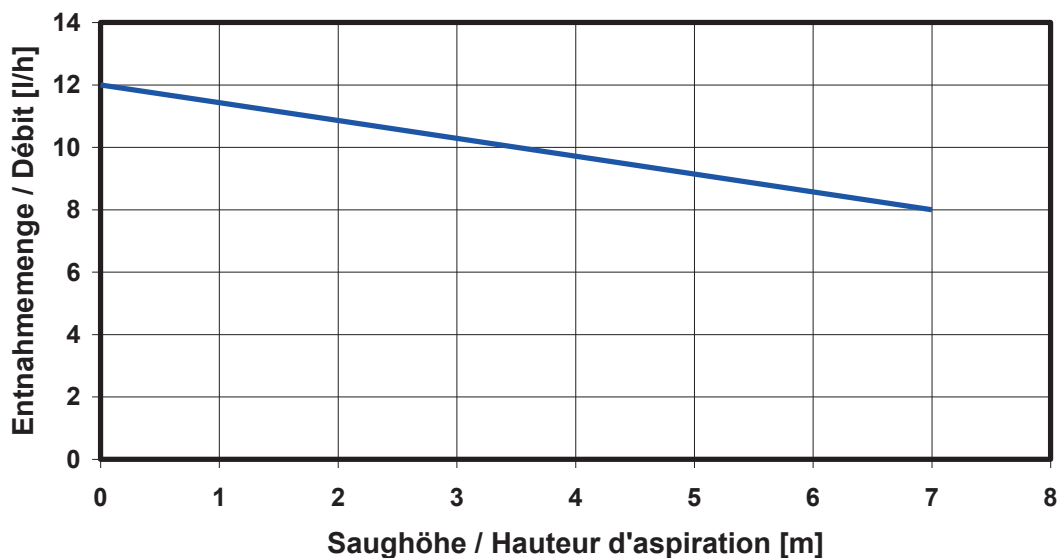
En cas d'expédition d'un appareil, il est indispensable de le vidanger à fond avant de l'emballer. Les dommages causés par du fioul répandu au cours du transport sont à la charge de l'expéditeur.

12. Avis sur la maintenance

Toutes interventions, modifications ou réparations sur ce produit ne peut être effectué que par du personnel agréé. Dans le cas contraire nous ne porterons aucune responsabilité sur la garantie ainsi que sur le bon fonctionnement du produit.

13. Entnahmemenge

Entnahmemenge / Débit de soutirage SP 8



Für weitere Informationen besuchen Sie bitte unsere Internetseite unter:
For more informations visit our web-site:

www.eckerle.com

