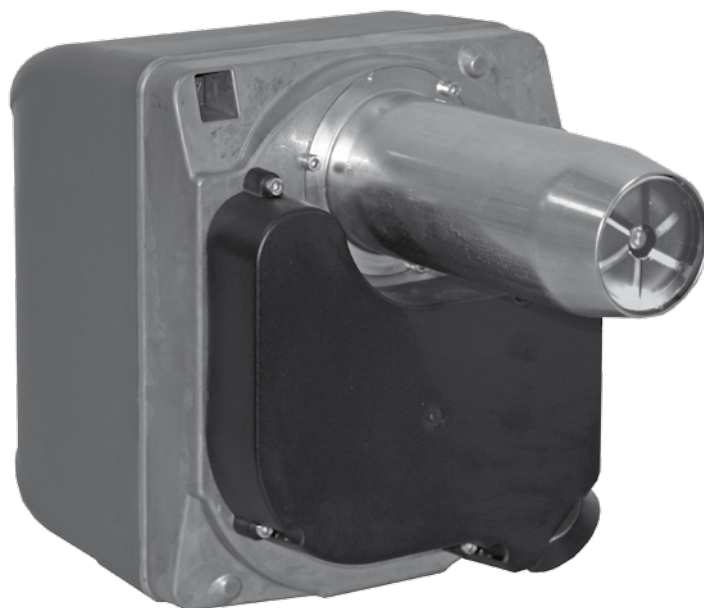


# Öl- Gelbbrenner SLV 100 B - SLV 110 B

14 bis 85 kW  
nach 1.BimSchV  
NOx-Klasse 3



---

**Montage- und Betriebsanleitung SLV 100-110 B**

---



Intercal Wärmetechnik GmbH  
Im Seelenkamp 30  
32791 Lage (Germany)





	Seite
Wichtige Hinweise .....	4
Maßskizze und technische Daten.....	5
Montage des Ölbrenners .....	6
Elektroanschlüsse und Schaltpläne.....	7
Ölanschlüsse und Rohrleitungsdimensionierungen .....	8
Inbetriebnahme des Ölbrenners .....	9
Einstellen des Ölbrenners .....	10-12
Pflege und Wartung.....	13
Ersatzteile.....	14
Hersteller- und Konformitätsbescheinigung.....	15
Hilfe bei Brennerstörungen.....	16-17
Garantie und Normen.....	18

### Produktbeschreibung

Intercal definiert die Brennertechnik neu: kompakte Abmessungen, großer Leistungsbereich, niedriges Betriebsgeräusch, hohe Wartungsfreundlichkeit und einfache Einstellung. Das sind nur einige Vorteile der neuen, universell einsetzbaren „100er“-Brennerserie.

Die Gelb- und Blaubrenner der neuen Generation überzeugen außerdem durch niedrige Schadstoffwerte, leichte Handhabung durch hilfreiche Wartungspositionen sowie die einfache, sichere Ersatzteilversorgung durch Verwendung von marktüblichen Standardkomponenten.

Der ungewöhnlich große Leistungsbereich verbunden mit deutlich höherer Gebläsepressung erlaubt den Einsatz der Brenner auch an schwierigen, modernen Heizkesseln mit hohem feuerraumseitigen Widerstand - mit und ohne Brennwertnutzung. Die Auswahl eines passenden Standard-Gelbbrenners oder eines schadstoffreduzierten Blaubrenners ist damit zukünftig ein Kinderspiel.

### Auspacken - einschalten - warm.

Vor der Auslieferung durchläuft jeder Brenner aufwändige elektrische, hydraulische und zum Teil feuerungstechnische Einzelprüfungen. Dieses Verfahren sichert unsere hohen Qualitätsansprüche und garantiert einen störungsfreien Betrieb von Anfang an.



### Wichtige Hinweise:

#### Hinweis

Lesen Sie die Montageanleitung des Brenners vor Montage und Inbetriebnahme sorgfältig durch. Nichtbeachtung oder unsachgemäße Installation führt zum Gewährleistungsausschluss. Bei Montage von Zubehörkomponenten sind die entsprechenden Anleitungen zu beachten. Installations-, Inbetriebnahme-, Wartungs- und Instandhaltungsarbeiten dürfen nur durch einen autorisierten Heizungsfachbetrieb durchgeführt werden.



#### Anlagenschaden

Durch eine unsachgemäße Montage oder Bedienung kann ein Anlagenschaden entstehen. Beachten Sie für die Erstellung und den Betrieb der Anlage die Regeln der Technik sowie bauaufsichtliche und gesetzliche Bestimmungen!

#### Anlagenschaden

Durch eine mangelhafte Reinigung und Wartung kann ein Schaden an der Anlage entstehen. Führen Sie Reinigung und Wartung gemäß Vorschrift durch. Prüfen Sie dabei die gesamte Anlage auf ihre einwandfreie Funktion! Beheben Sie Mängel sofort um Anlagenschäden zu vermeiden!

#### Wichtiger Hinweis zur Öltankbefüllung

Vor dem Befüllen des Tanks ist der Ölbrenner abzuschalten. Damit die Schwebstoffe sich absetzen können, darf der Ölbrenner ca. 3 Stunden nicht in Betrieb genommen werden. Bei undichten Ölleitungen und leergefahrenem Tank kann es durch Luftblasenbildung zu Verpuffungen kommen.

#### Hinweis

Bei Arbeiten an Brenner und Kessel den Heizungs-Notschalter ausschalten und gegen Wiedereinschalten sichern. Ölzuleitung müssen abgesperrt werden und gegen unbeabsichtigtes Öffnen gesichert werden.

#### Lebensgefahr

durch elektrischen Strom besteht akute Lebensgefahr. Vor sämtlichen Arbeiten am Brenner und an der Heizungsanlage müssen Sie die Anlage stromlos schalten, z. B. Heizungsnotschalter vor dem Heizraum ausschalten. Es genügt nicht, das Regelgerät auszuschalten!



#### Technische Änderungen vorbehalten!

Durch stetige Weiterentwicklungen können Abbildungen, Funktionsschritte und technische Daten geringfügig abweichen.

#### Hinweise zur Entsorgung

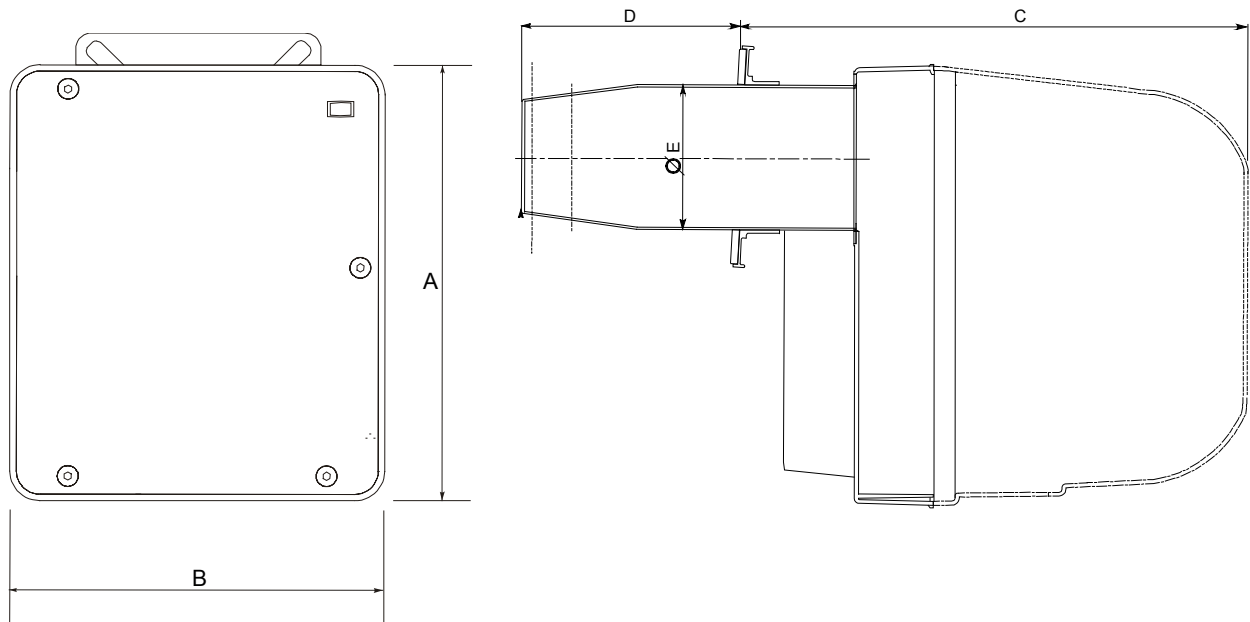
Recycling: Das gesamte Verpackungsmaterial (Kartonagen, Einlegezettel, Kunststoff-Folien und -beutel) ist vollständig recyclingfähig. Das Gerät oder ersetzte Teile gehören nicht in den Hausmüll, sondern müssen fachgerecht entsorgt werden. Am Ende ihrer Verwendung sind sie zur Entsorgung an den dafür vorgesehenen öffentlichen Sammelstellen abzugeben.





Maßskizze und technische Daten

Maßskizze

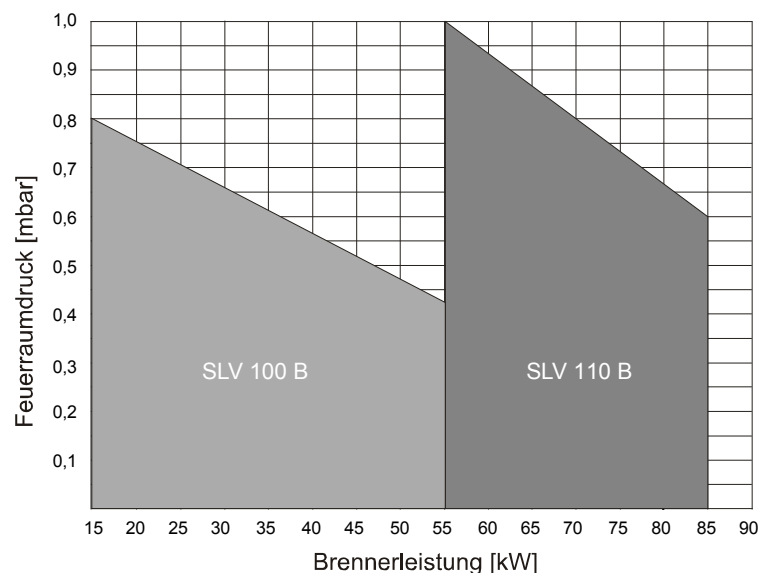


Technische Daten

Maß in Zeichnung	A	B	C	D	Ø G
SLV 100 B (mm)	276	233	315-420	35-140	80
SLV 110 B (mm)	276	233	315-420	35-140	90


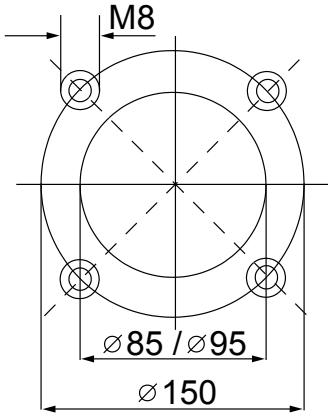

Brennertyp	SLV 100 B	SLV 110 B
Brennerleistung	16,0-55,0 kW	55,0-85,0 kW
Öldurchsatz, Heizöl EL	1,35-4,60 kg/h	4,70-7,10 kg/h
NOx-Klasse	Klasse 3	Klasse 3
Spannung	230 V / 50 Hz	230 V / 50 Hz
Elektrische Leistungsaufnahme	250,0 W	275,0 W
Prüfgrundlagen	DIN EN 267 (99) 1. BlmSchV	DIN EN 267 (99) 1. BlmSchV
CE-Ident-Nr.	CE-0045BS2743	CE-0045BS2747

Leistungsdiagramm





## Montage des Ölbrenners

<b>1</b>	<b>Flanschbefestigung</b>		
<p>Zur Befestigung des Ölbrenners am Kessel dient der mitgelieferte Schiebeflansch, der mit vier Schrauben an der Kesselplatte befestigt wird. <b>(Abb.1)</b> Der oben klemmbare Schiebeflansch ermöglicht es, das Flammrohr in den Feuerraum so weit einzuschieben, dass es den Erfordernissen des jeweiligen Kessels entspricht.</p> <p>Die Langlöcher im Schiebeflansch sind für Teilkreisdurchmesser von 150-180 mm geeignet <b>(Abb.2)</b>. Bitte beachten Sie bei der Montage des Schiebeflansches die Neigung von 2° in Richtung Feuerraum, damit beim Aufheizen des Vorwärmers kein Öl in den Brenner läuft <b>(Abb.3)</b>.</p> <p>Kennzeichnung „OBEN“ beachten! Nachdem der Flansch am Kessel montiert ist, wird das Flammrohr eingeschoben und der Brenner unter leichtem Anheben festgeklemmt. (Inbusschlüssel 4 mm).</p>		 <p><b>(Abb.1)</b></p>	 <p><b>(Abb.2)</b></p>
		 <p><b>(Abb.3)</b></p>	

### Einschubtiefen

Bei einigen Feuerraumversionen sind bestimmte Einschubtiefen des Brennerflammrohres zu beachten:

#### Dreizug-Kessel mit Rezirkulationsbrennkammer:

Brenner soweit einschieben, dass das Flammenrohrende in den Brennkammereinsatz hereinragt.

#### Heiße Umkehrbrennkammer:

Brenner nur soweit einschieben, dass das Flammenrohrende mit der Türisolierung bündig ist.  
45°-Öldüse einsetzen.

#### Allgemein:

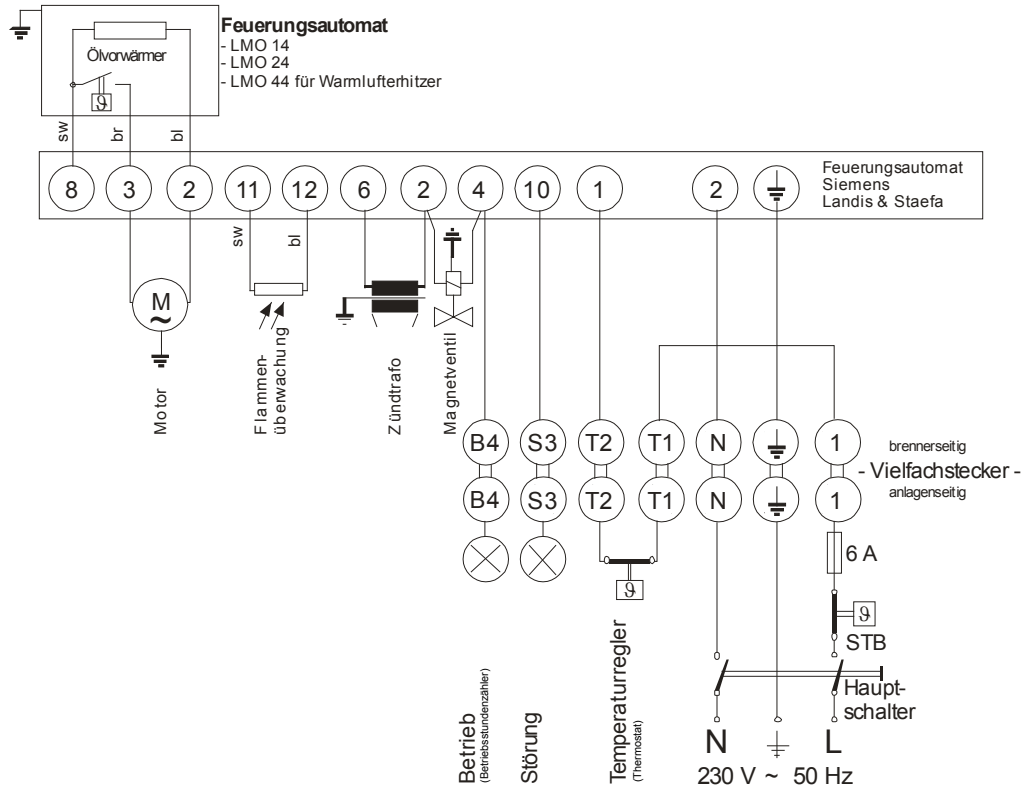
Finden Sie die optimale Einschubtiefe über Optimierung des CO<sup>2</sup>- Wertes nach der Einjustierung des Brenners



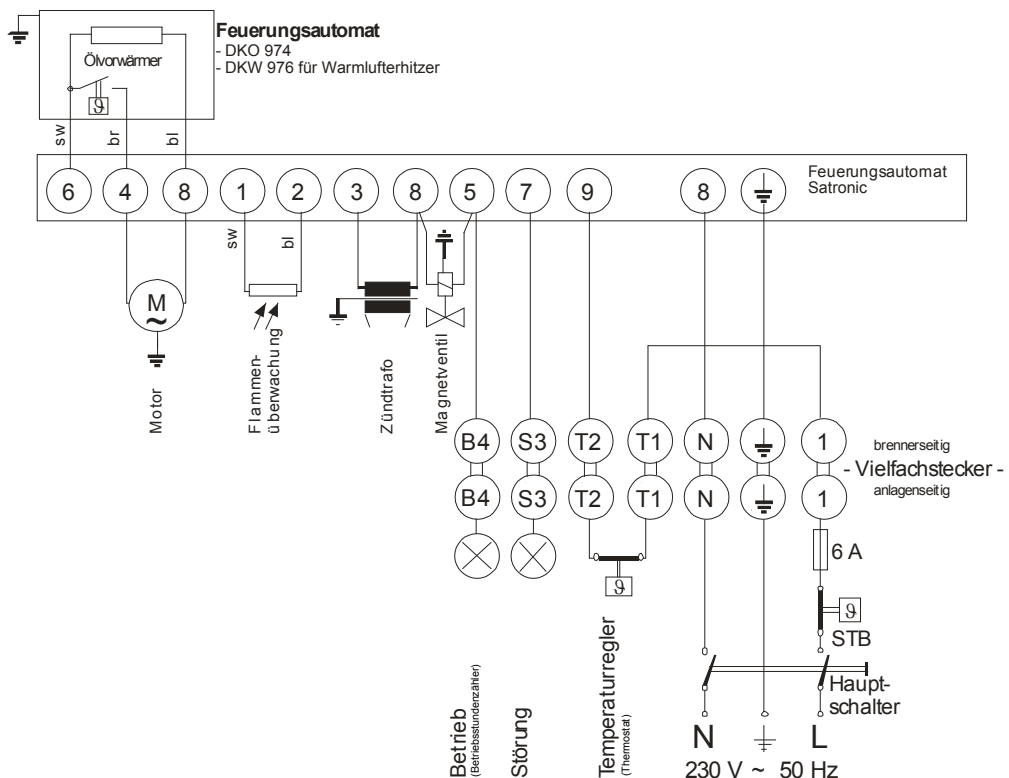
## Elektroanschluss und Schaltpläne

Der Elektroanschluss erfolgt über eine Steckverbindung nach DIN EN 226, deren Buchsenteil am Brenner angebaut ist. Örtliche EVU- und VDE-Vorschriften beachten. Schaltplan beachten!  
Vor Arbeiten an der Brennerelektrik ist der Brennerstecker zu ziehen.

### Siemens Feuerungsautomat



### Satronic Feuerungsautomat





## Ölanschluss und Rohrleitungsdimensionierungen

Führen Sie die Montage nach den gültigen technischen Regeln mit den vorgeschriebenen Sicherheitseinrichtungen z.B. Antihebertventil durch. Generell ist eine Einstrang Ölversorgung mit automatischem Einstrang-Entlüfterfilter zu empfehlen. Die mitgelieferten Ölschläuche werden an der Ölpumpe angeschlossen und mit dem Klemmbügel fixiert. Die Absperr- und Filterarmaturen müssen so angeordnet werden, dass eine fachgerechte Schlauchführung gewährleistet ist, d.h. die Schläuche dürfen nicht geknickt werden.

### Rohrleitungsdimensionierungen für Heizöl EL mit einer Viskosität von 4,8 mm<sup>2</sup>/s (20°C)

<b>1</b>	<b>1-Strang-Anlage mit höher liegendem Tank</b>																												
<table border="1" style="width: 100%; border-collapse: collapse; text-align: center;"> <tr> <th>H [m]</th> <th>4,0</th> <th>3,5</th> <th>3,0</th> <th>2,5</th> <th>2,0</th> <th>1,5</th> <th>1,0</th> <th>0,5</th> </tr> <tr> <th>Ø 4 [mm]</th> <td>51</td> <td>45</td> <td>38</td> <td>32</td> <td>26</td> <td>19</td> <td>13</td> <td>6</td> </tr> <tr> <th>Ø 6 [mm]</th> <td>100</td> <td>100</td> <td>100</td> <td>100</td> <td>100</td> <td>97</td> <td>65</td> <td>32</td> </tr> </table>			H [m]	4,0	3,5	3,0	2,5	2,0	1,5	1,0	0,5	Ø 4 [mm]	51	45	38	32	26	19	13	6	Ø 6 [mm]	100	100	100	100	100	97	65	32
H [m]	4,0		3,5	3,0	2,5	2,0	1,5	1,0	0,5																				
Ø 4 [mm]	51	45	38	32	26	19	13	6																					
Ø 6 [mm]	100	100	100	100	100	97	65	32																					
<b>(Abb.4)</b>																													

<b>2</b>	<b>1-Strang-Anlage mit tiefer liegendem Tank</b>																															
<table border="1" style="width: 100%; border-collapse: collapse; text-align: center;"> <tr> <th>H [m]</th> <th>0,0</th> <th>0,5</th> <th>1,0</th> <th>1,5</th> <th>2,0</th> <th>2,5</th> <th>3,0</th> <th>3,5</th> <th>4,0</th> </tr> <tr> <th>Ø 4 [mm]</th> <td>52</td> <td>46</td> <td>40</td> <td>33</td> <td>27</td> <td>21</td> <td>15</td> <td>9</td> <td>2</td> </tr> <tr> <th>Ø 6 [mm]</th> <td>100</td> <td>100</td> <td>100</td> <td>100</td> <td>100</td> <td>100</td> <td>75</td> <td>44</td> <td>12</td> </tr> </table>			H [m]	0,0	0,5	1,0	1,5	2,0	2,5	3,0	3,5	4,0	Ø 4 [mm]	52	46	40	33	27	21	15	9	2	Ø 6 [mm]	100	100	100	100	100	100	75	44	12
H [m]	0,0		0,5	1,0	1,5	2,0	2,5	3,0	3,5	4,0																						
Ø 4 [mm]	52	46	40	33	27	21	15	9	2																							
Ø 6 [mm]	100	100	100	100	100	100	75	44	12																							
<b>(Abb.5)</b>																																

<b>3</b>	<b>2-Strang-Anlage mit höher liegendem Tank</b>																												
<table border="1" style="width: 100%; border-collapse: collapse; text-align: center;"> <tr> <th>H [m]</th> <th>4,0</th> <th>3,5</th> <th>3,0</th> <th>2,5</th> <th>2,0</th> <th>1,5</th> <th>1,0</th> <th>0,5</th> </tr> <tr> <th>Ø 6 [mm]</th> <td>33</td> <td>31</td> <td>29</td> <td>27</td> <td>25</td> <td>23</td> <td>21</td> <td>19</td> </tr> <tr> <th>Ø 8 [mm]</th> <td>100</td> <td>98</td> <td>91</td> <td>85</td> <td>79</td> <td>72</td> <td>66</td> <td>60</td> </tr> </table>			H [m]	4,0	3,5	3,0	2,5	2,0	1,5	1,0	0,5	Ø 6 [mm]	33	31	29	27	25	23	21	19	Ø 8 [mm]	100	98	91	85	79	72	66	60
H [m]	4,0		3,5	3,0	2,5	2,0	1,5	1,0	0,5																				
Ø 6 [mm]	33	31	29	27	25	23	21	19																					
Ø 8 [mm]	100	98	91	85	79	72	66	60																					
<b>(Abb.6)</b>																													

<b>4</b>	<b>2-Strang-Anlage mit tiefer liegendem Tank</b>																																									
<table border="1" style="width: 100%; border-collapse: collapse; text-align: center;"> <tr> <th>H [m]</th> <th>-0,0</th> <th>-0,5</th> <th>-1,0</th> <th>-1,5</th> <th>-2,0</th> <th>-2,5</th> <th>-3,0</th> <th>-3,5</th> <th>-4,0</th> </tr> <tr> <th>Ø 6 [mm]</th> <td>17</td> <td>15</td> <td>13</td> <td>11</td> <td>9</td> <td>7</td> <td>5</td> <td>3</td> <td>1</td> </tr> <tr> <th>Ø 8 [mm]</th> <td>53</td> <td>47</td> <td>41</td> <td>34</td> <td>28</td> <td>22</td> <td>15</td> <td>9</td> <td>3</td> </tr> <tr> <th>Ø 10 [mm]</th> <td>100</td> <td>100</td> <td>99</td> <td>84</td> <td>68</td> <td>53</td> <td>37</td> <td>22</td> <td>6</td> </tr> </table>			H [m]	-0,0	-0,5	-1,0	-1,5	-2,0	-2,5	-3,0	-3,5	-4,0	Ø 6 [mm]	17	15	13	11	9	7	5	3	1	Ø 8 [mm]	53	47	41	34	28	22	15	9	3	Ø 10 [mm]	100	100	99	84	68	53	37	22	6
H [m]	-0,0		-0,5	-1,0	-1,5	-2,0	-2,5	-3,0	-3,5	-4,0																																
Ø 6 [mm]	17	15	13	11	9	7	5	3	1																																	
Ø 8 [mm]	53	47	41	34	28	22	15	9	3																																	
Ø 10 [mm]	100	100	99	84	68	53	37	22	6																																	
<b>(Abb.7)</b>																																										





### Inbetriebnahme des Ölbrenners

#### Anlagenschaden durch Frost

Schützen Sie die Heizungsanlage bei Frostgefahr vor dem Einfrieren. Lassen Sie dazu das Heizungswasser am tiefsten Punkt der Anlage ab.



#### Für die Inbetriebnahme beachten Sie bitte folgendes:

##### Abgastemperatur

Die Abgastemperatur sollte sich im Bereich von 160°C bis 200°C befinden. Bei Temperaturen unter 160°C besteht unter Umständen Versottungsgefahr durch Kondensat. Es ist daher darauf zu achten, dass der Schornstein die entsprechenden Anforderungen erfüllt. Zu beachten sind auch die Angaben des Kesselherstellers bezüglich minimaler Abgastemperatur.

##### Abstimmung von Brenner, Kessel und Schornstein

Die einwandfreie Verbrennung setzt einen konstanten Feuerraumdruck voraus, da die Ventilatorleistung des Brenners von einem bestimmten Gegendruck abhängig ist. Bei Druckschwankungen treten Luftüberschuss bzw. Luftmangel auf. Zur Erreichung eines konstanten Feuerraumdruckes ist der Einbau einer Zugbegrenzerklappe bzw. Nebenluftanlage erforderlich. Außerdem ist auf passende Bemessung des Schornsteinquerschnittes zu achten. Eine fachkundige Beratung für die Bemessung von Schornstein und Nebenluftanlage erfolgt durch den Schornsteinfeger und Heizungsbauer.

##### Abgasthermometer

Der Einbau eines Abgasthermometers bzw. die laufende Kontrolle der Abgastemperatur mit einem im Fachhandel erhältlichen Thermometer wird empfohlen. Als Messstelle bietet sich die Schornsteinfegerkontrollbohrung im Abgasrohr an. Ein Ansteigen der Abgastemperatur um mehr als 30°C deutet auf eine beginnende Belagbildung im Kessel hin, die zu einem unwirtschaftlichen Betrieb der Heizungsanlage führt. Eine Kontrolle der Brennereinstellung und eine eventuelle Reinigung des Kessels sollte durchgeführt werden. Bei der Vergleichsmessung muss darauf geachtet werden, dass die Kesseltemperaturen identisch und dass die Brennerlaufzeiten vor der Messung etwa gleich lang sind.

##### Betriebsstundenzähler

Zur Kontrolle des Ölverbrauchs wird die Lieferausführung des SLV/BNR-Brenners mit einem Betriebsstundenzähler empfohlen. Beim Vergleich des Ölverbrauchs muss darauf geachtet werden, dass der Verlauf der Außentemperatur in den einzelnen Monaten bzw. Jahren die Messergebnisse beeinflusst.

##### Brennstoffe

Der Brenner ist für die Brennstoffe Heizöl EL und Heizöl EL schwefelarm geeignet.

##### Hinweise zum Betriebsraum

Die Brenner dürfen in Räumen, in denen mit Luftverunreinigungen durch Halogenwasserstoffe zu rechnen ist, wie z.B. Friseurbetrieben, Druckereien, chem. Reinigungen, Labors etc. nur betrieben werden, wenn ausreichend unbelastete Verbrennungsluft zur Verfügung steht. Die Brenner dürfen nicht in Räumen mit starkem Staubanfall oder hoher Luftfeuchtigkeit z.B. Waschküchen betrieben werden. Der Heizraum muss frostsicher und gut belüftet sein. Bei Nichtbeachtung dieser Hinweise, entfällt für auftretende Schäden, jegliche Gewährleistung.


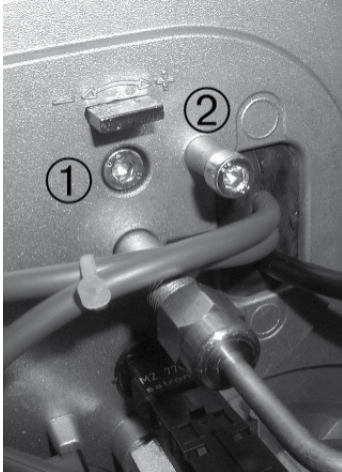
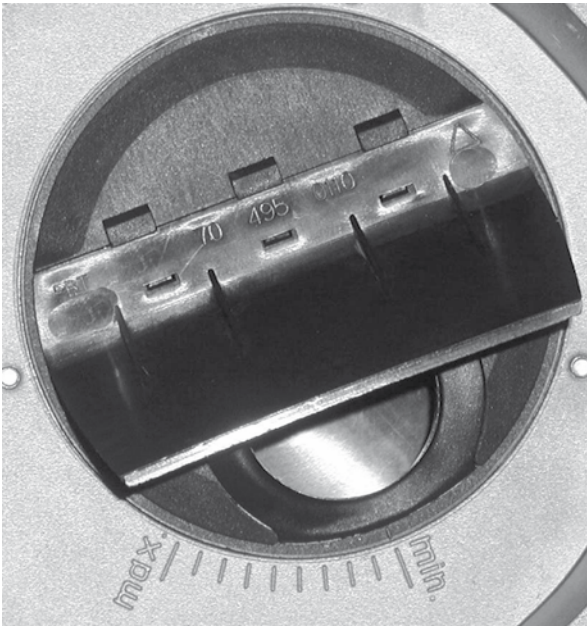
#### Für die Außerbetriebnahme beachten Sie bitte folgendes:

Bei Außerbetriebnahme oder während der Wartung schalten Sie den bitte den Hauptschalter aus und sperren Sie die Ölversorgung ab. Bei Frostgefahr lassen Sie das Wasser von der Anlage.

Im Notfall schalten Sie die Heizung am Heizungsnotschalter aus und stoppen Sie die Brennstoffzufuhr am nächsten erreichbaren Sperrventil.



## Einstellen des Ölbrenners

<b>1</b>	<b>Luftklappenverstellung</b>	 <p>(Abb.8)</p>
<p>Durch die Verstellung der Luftklappe wird die Verbrennungsluft an die Ölmenge (Leistung) angepasst. Der Luftüberschuss in der Verbrennung wird über die Luftklappe mit einem geeigneten Emissionsmessgerät angepasst. Zur Grundeinstellung können die unverbindlichen Werte aus der Tabelle „Grundeinstellungen“ entnommen werden. Der CO<sub>2</sub>-Gehalt des Abgases sollte bei 12,0-12,5 % liegen. (O<sub>2</sub>: 4,0-4,5%)</p>		
<b>2</b>	<b>Düsenstockverstellung</b>	 <p>(Abb.9)</p>
<p>Die Verstellung des Düsenstockes ermöglicht die Anpassung der Brennermischeinrichtung an die zu erzeugende Leistung. An der Stellschraube „(1)“ wird durch Rechtsdrehung eine Anpassung an größere Leistungen ermöglicht, durch Linksdrehung an kleinere Leistungen. Am Druckmessnippel „(2)“ kann der Mischdruck abgenommen werden.</p>		
<b>3</b>	<b>Einlaufdüsenverstellung</b>	 <p>(Abb.10)</p>
<p>Die Verstellung der Lufteinlaufdüse ist notwendig, wenn die Luftklappe am jeweiligen Extrempunkt ihres Arbeitsbereiches angekommen ist. Sollte bei ganz geschlossener Luftklappe der Luftüberschuss der Verbrennung noch zu hoch sein, so ist die Einlaufdüse auf einen geringeren Druck einzustellen. Sollte bei fast ganz geöffneter Luftklappe der Luftüberschuss der Verbrennung noch zu niedrig sein, so ist die Einlaufdüse auf einen höheren Druck einzustellen. Zur Verstellung der Lufteinlaufdüse muss der Luftkasten des Brenners demontiert werden.</p>		



## Einstellen des Ölbrenners

<b>4</b>	<b>Danfoss Ölpumpe BFP 21 L3 - 7-15 bar</b>	
<p>S = Saugleitung P = Manometer Pumpendruck DV = Druckverstellung MV = Magnetventil R = Rücklaufleitung V = Vakuummeter DL = Düsenleitung</p> <p>Durch die Verstellung des Pumpendruckes (DV) kann in Verbindung mit der richtig bemessenen Düse jeder Leistungspunkt im Leistungsfeld eingestellt werden.</p>		

(Abb.11)

<b>5</b>	<b>Suntec Ölpumpe AS 47 - 7-22 bar</b>	
<p>S = Saugleitung P = Manometer Pumpendruck DV = Druckverstellung MV = Magnetventil R = Rücklaufleitung V = Vakuummeter DL = Düsenleitung</p> <p>Durch die Verstellung des Pumpendruckes (DV) kann in Verbindung mit der richtig bemessenen Düse jeder Leistungspunkt im Leistungsfeld eingestellt werden.</p>		

(Abb.12)

<b>6</b>	<b>Die Zündelektroden</b>	
<p>Anhand der Zeichnung können Zündelektrodenform, Position und Abstand ermittelt werden.</p>		

(Abb.13)



## Einstellen des Ölbrenners

### Grundeinstellungen

In der nachstehenden Tabelle sind Wertepaare zur Voreinstellung aufgeführt.

**Diese Werte können nur grobe Richtwerte sein. Auf jeden Fall ist zur Inbetriebnahme und nach jeder Wartung eine Kontrolle der Abgasemissionen notwendig.**

#### SLV 100B

Brennerleistung	[kW]	15	18	21	24	27	30	33	36	39	42	45	48	51	54
Düse 45° S	[gph]	0,40	0,40	0,50	0,55	0,60	0,75	0,85	0,85	0,85	1,00	1,10	1,10	1,25	1,25
Maß „X“	[mm]	5	5	5	5	5	5	5	5	5	5	5	5	5	5
Öldurchsatz	[kg/h]	1,32	1,56	1,80	2,04	2,28	2,58	2,82	3,06	3,28	3,54	3,78	4,08	4,32	4,56
Öldurchsatz	[l/h]	1,50	1,80	2,10	2,40	2,70	3,00	3,30	3,60	3,90	4,20	4,50	4,80	5,10	5,40
Pumpendruck	[bar]	10	12	12,5	13	12,5	13,5	11	12	13	12,5	11	12	11,5	12,5
Pos. Düsenstock	[mm]	2	4	4	7	5	9	11	11	13	14	14	16	20	22
Pos. Einlaufdüse	[Skala]	Min	Min	Min	Min	Min	Min	Min	Min	Min	Min	Min	Min	Min	Min
Pos. Luftklappe	[%/CO <sub>2</sub> ]	12-12,5	12-12,5	12-12,5	12-12,5	12-12,5	12-12,5	12-12,5	12-12,5	12-12,5	12-12,5	12-12,5	12-12,5	12-12,5	12-12,5
Mischdruck	[mbar]	2,5	2,5	2,5	2,5	3,0	2,8	3,0	2,9	2,8	3,0	3,1	3,0	3,0	3,0

Restsauerstoffgehalt [O<sub>2</sub>] ca. 4,0 %

#### SLV 110B

Brennerleistung	[kW]	55	60	65	70	75	80	85
Düse 60° S	[gph]	1,35	1,5	1,5	1,75	1,75	2,0	2,0
Maß „X“	[mm]	7	7	7	7	7	7	7
Öldurchsatz	[kg/h]	4,68	5,04	5,52	5,85	6,3	6,72	7,14
Öldurchsatz	[l/h]	5,50	5,9	6,5	6,9	7,4	7,9	8,4
Pumpendruck	[bar]	12	10,5	12,5	11,5	13,5	10	11,5
Pos. Düsenstock	[mm]	2	5	6	6	6	8	11
Pos. Einlaufdüse	[Skala]	Max	Max	Max	Max	Max	Max	Max
Pos. Luftklappe	[%/CO <sub>2</sub> ]	12-12,5	12-12,5	12-12,5	12-12,5	12-12,5	12-12,5	12-12,5
Mischdruck	[mbar]	2,5	2,8	2,8	2,8	2,9	3,0	3,0

Restsauerstoffgehalt [O<sub>2</sub>] ca. 4,0 %



### Pflege und Wartung

#### Anlagenschaden

Durch fehlende oder mangelhafte Reinigung und Wartung kann an der Anlage Schaden entstehen. Lassen Sie einmal jährlich die gesamte Heizungsanlage von einer Fachfirma warten. Wir empfehlen Ihnen, einen Vertrag für die jährlich wiederkehrenden Wartungsarbeiten abzuschließen.



#### Brennerpflege

Zur Reinigung der Brennoberflächen reicht ein feuchtes Tuch mit sanftem Haushaltsreiniger oder Spülmittel. Keinen scheuernden Reiniger verwenden. Schalten Sie die Anlage während der Reinigung stromlos.

#### Brennerwartung

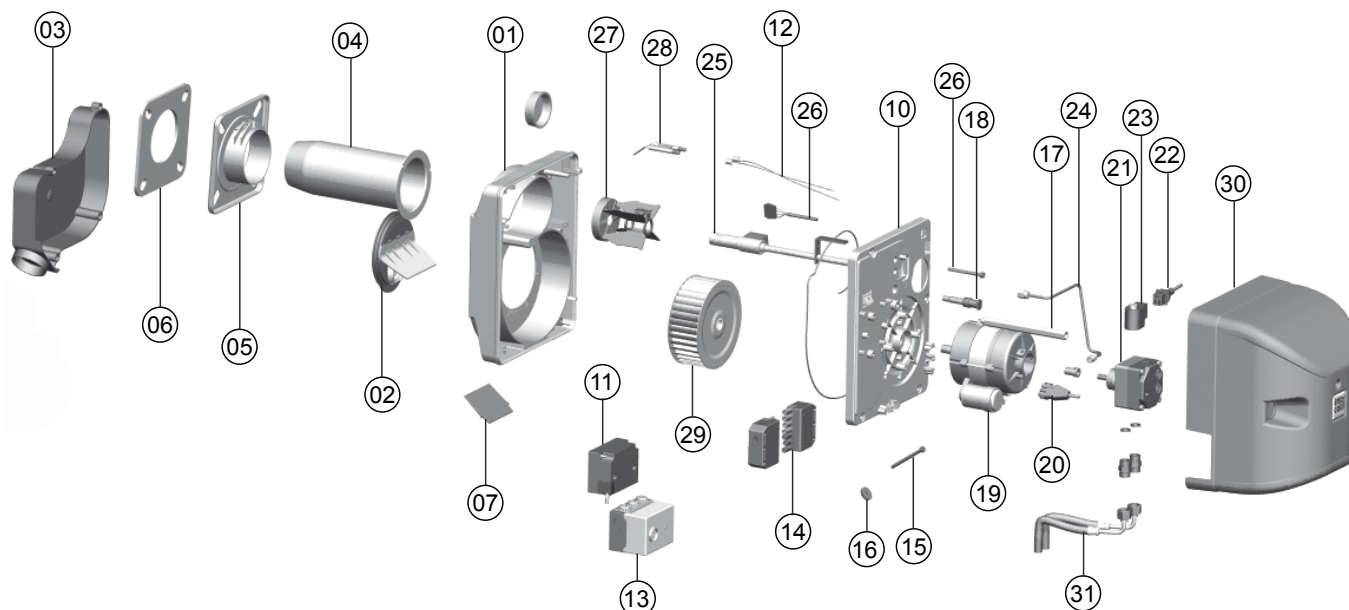
Jährlich, sinnvoller Weise vor der Heizperiode muss der Brenner mitsamt der Ölversorgung einer intensiven Wartung unterzogen werden. Schalten Sie die Anlage während der Wartung stromlos.

Durchzuführende Arbeiten:

- Reinigen aller Luft führenden Teile von Staub, schmierigen Belägen, etc. Filterwechsel im Hauptölfilter
- Kontrolle aller Öl führenden Teile auf Dichtheit.
- Reinigen der Mischeinrichtung von Verbrennungsrückständen.
- Öldüse wechseln
- Kontrolle, Reinigung bzw. Tausch der Zündelektroden. Abstand einstellen
- Fotozelle reinigen.



## Ersatzteile



Pos.	Ersatzteil	Artikelnummer	Pos.	Ersatzteil	Artikelnummer
01	Brennerspiralgehäuse	88.70365-0025	23*	Filter für Danfoss-BFP-Pumpe	88.70105-0120
02	Lufteinlaufdüse SL(V) 100 B	88.70375-0080	24	Öldruckleitung	88.70155-0260
02*	Lufteinlaufdüse SL(V) 110 B	88.70375-0082	25	Düsenstock-Ölvorwärmer 255 mm	88.70125-0056
03	Luftkasten 100, geschlossen	88.70390-0080	26	Kabel für Vorwärmer	88.70120-0070
03*	Luftkasten 110, mit Bohrungen	88.70375-0081	27	Stauscheibe SLV 100 B	88.70335-0011
04	Flammrohr SL(V) 100 (B)	88.70335-0021	27*	Stauscheibe SLV 110 B	88.70140-0080
04*	Flammrohr SLV 110 B	88.70335-0065	28	Doppelzündelektrode	88.70065-0010
05	Brennerflansch Ø 80 mm	88.70395-0115	29	Gebälserad Ø 133	88.70330-0030
05*	Brennerflansch Ø 90 mm	88.70395-0120	30	Brennerhaube	88.70345-0120
06	Flanschdichtung Ø 80 mm	88.70400-0010	31	Ölschläuche 2x3/8" ROT	88.70165-0040
06*	Flanschdichtung Ø 90 mm 110	88.70400-0020	31*	Ölschläuche 2x3/8" GRÜN	88.70165-0041
07	Luftklappe	88.70380-0010			
10	Brennergehäusedeckel	88.70370-0025			
11	Zündtransformator	88.70055-0020			
12	Zündkabel mit Stecker	88.70060-0210			
13	Relais Satronic DKO 974	88.70010-0400			
13*	PG-Platte Satronic	88.70015-0240			
13*	Relais-Sockel Satronic	88.70015-0171			
14	Steckerbuchse 7-polig	88.70085-0090			
14*	Stecker 7-polig	88.70085-0100			
15	Luftklappenstellschraube M5x55	88.70485-0145			
16	Rändelmutter	88.70485-0890			
17	Haubenbolzen	88.70355-0020			
18	MZ 770 S Satronic Fotowiderstand	88.70020-0210			
19	Gebälsemotor	88.70030-0035			
19*	Kupplung	88.70035-0090			
20	Motorkabel	88.70040-0012			
21	Pumpe Danfoss BFP 21	88.70100-0040			
22	Steckerkabel f. Magnetventil	88.70110-0285			
23	Magnetventilspule f. Danfoss-BFP 21	88.70115-0010			
23*	Magnetventilkern f. Danfoss-BFP 21	88.70115-0150			





## Hersteller- und Konformitätsbescheinigung

### Herstellerbescheinigung

Lage, 22.10.2010

Die Firma Intercal Wärmetechnik GmbH bescheinigt hiermit, dass der nachstehend aufgeführte Ölbrenner:

Produkt	Öl-Gelbbrenner nach 1. BimSchV '2010
Typ	SLV 100 B, SLV 110 B
Prüfnormen	DIN EN 267, 1. BimSchV '2010
Prüfstelle	TÜV Nord Hannover
Produkt ID	SLV 100 B: CE-0045 BS 2743 SLV 110 B: CE-0045 BS 2747

die Anforderungen der aufgeführten Richtlinien und Normen erfüllen und mit den bei der obigen Prüfstelle geprüften Baumustern übereinstimmen.

Mit dieser Erklärung ist jedoch keine Zusicherung von Eigenschaften verbunden.

Die oben bezeichneten Ölbrenner sind ausschließlich zum Einbau in Kessel bestimmt, die ebenfalls nach entsprechenden Richtlinien und Normen zugelassen sind.

Von dem Anlagenersteller ist zu gewährleisten, dass alle für das Zusammenwirken von Ölbrenner und Kessel gültigen Vorschriften beachtet werden.

i.V. H.-J. Gärtner  
Technischer Leiter

i. A. S. Raasch  
Technik

### Konformitätserklärung

Lage, 22.10.2010



Die Firma Intercal Wärmetechnik GmbH bescheinigt hiermit, dass der nachstehend aufgeführte Ölbrenner:

Produkt	Öl- Gelbbrenner nach 1. BimSchV '2010
Typ	SLV 100 B, SLV 110 B

unter Berücksichtigung folgender Normen und Richtlinien hergestellt wurde:

Niederspannungsrichtlinie 73/23 EWG  
EMV - Richtlinie 89/337 EWG

Maschinenrichtlinie 87/392 EWG  
unter Bezug auf die Ölbrenner-Norm DIN EN 267

  
i.V. H.-J. Gärtner  
Technischer Leiter  
i. A. S. Raasch  
Technik



## Hilfe bei Brennerstörungen

### Informieren Sie bei Bedarf Ihren Heizungsfachmann

Fehlfunktion	Ursache	Beseitigung
Motor läuft nicht an	Sicherung defekt Sicherheitsthermostat „aus“ Motor defekt Elektrische Zuleitung fehlerhaft Ölvorwärmer defekt	austauschen Thermostat einschalten austauschen kontrollieren austauschen
System startet, schaltet jedoch nach Ablauf der Sicherheitszeit auf Störung	1. mit Flammenbildung : Flammenwächter verschmutzt, defekt oder nicht richtig eingestellt Steuergerät defekt 2. ohne Flammenbildung : Zündung fehlerhaft Zünderdefekt Zündkabelanschlüsse locker Fremdlicht auf Flammenfühler System erhält kein Öl: Ventile Ölleitung geschlossen Öltank leer Filter verschmutzt Ölleitung undicht Pumpe defekt Magnetventil/Steuereinheit defekt	reinigen, austauschen, einstellen  austauschen  Trafo austauschen Elektrode austauschen Kabelanschlüsse überprüfen Fremdlicht ausschließen  öffnen Öl nachfüllen reinigen abdichten austauschen austauschen
Flamme erlischt während des Betriebes	Öl aufgebraucht Ölfilter oder Ölvorlaufleitung verstopft Ölpumpe defekt Luftschlüsse in Ölleitung Magnetventil defekt	Öl nachfüllen Filter, Leitungen reinigen austauschen entlüften austauschen
Funkstörungen	Zündüberschläge zur Düse oder Mischeinrichtung Zündung fehlerhaft	Zünderposition korrigieren  Trafo austauschen

## Störursachendiagnose mit dem Satronic DKO bzw. DKW Feuerungsautomaten

Das Diagnosesystem informiert laufend in welcher Programmphase sich das Gerät gerade befindet. Die Kommunikation nach außen erfolgt über einen Blink-Code. Weitere Informationen können mit Hilfe des „SatroPen“ ausgelesen werden.

### Blinkcodes DKO 970-N, ... 972-N, ... 974-N / DKW 972-N, ... 976-N

1. Normaler Betrieb (Code wird alle 5 s gesendet, dazwischen ist die LED dunkel)	
• —	Regelpause, keine Wärmeanforderung
• — —	Spannungsversorgung nicht in Ordnung (Frequenz)
• • —	Startverzögerung (Zündtransformator abkühlen lassen)
• •	Warten auf Vorwärmerthermostat-ein.
• • •	Brenner startet
•	Brenner in Betrieb (ab Ende Sicherheitszeit)
• • — —	Brenner am Stoppen (z.B. in Nachbelüftung)

3. Brennerstörung (Code wird alle 10 s gesendet, dazwischen ist die LED andauernd)	
— •	Fremdlicht
• —	keine Flamme am Ende der Sicherheitszeit
• • —	Flammenabriss im Betrieb
— • •	Flamme vorhanden nach Ende der Betriebsphase
• • • —	keine Flamme während Zündfunkenüberwachung
• • — —	Öl- Freigabetemperatur kann nicht erreicht werden (Freigabethermostat schließt nicht)
— — • •	Öl- Temperatur wurde in überwachter Phase unterschritten (Freigabethermostat öffnet)
— — — —	Manuelle Störung
• • • •	unbekannter Fehlercode

Legende: Blinksignal: — lang (1/2 s) • kurz (0,1 s)





## Hilfe bei Brennerstörungen

### Betriebsanzeige und Störursachendiagnose beim Siemens LMO Feuerungsautomaten

Das Diagnosesystem informiert laufend in welcher Programmphase sich das Gerät gerade befindet. Die Kommunikation nach außen erfolgt über einen Blink-Code mit farbigen LED's.

#### Betriebsanzeige

Während der Inbetriebsetzung erfolgt Anzeige gemäß folgender Tabelle.

Farbcodetabelle der mehrfarbigen Signalleuchte -LED-		
Zustand	Farbcode	Farbe
Wartezeit -tw-, sonstige Wartezustände	○ .....	aus
Ölvorwärmer heizt, Wartezeit -tw-	● .....	gelb
Zündphase, Zündung angesteuert	●○●○●○●○●○●○	gelb blinkend
Betrieb, Flamme in Ordnung	□ .....	grün
Betrieb, Flame schlecht	□○□○□○□○□○	grün blinkend
Fremdlicht bei Brennerstart	□▲□▲□▲□▲□▲	grün-rot
Unterspannung	●▲●▲●▲●▲●▲●▲	gelb-rot
Störung, Alarm	▲ .....	rot
Störcode-Ausgabe, siehe -Störcodetabelle-	▲○▲○▲○▲○▲○▲○	rot blinkend
Interface Diagnose	▲▲▲▲▲▲▲▲▲▲▲▲	rotes Flackerlicht

..... permanent  
○ aus

▲ rot  
● gelb  
□ grün

#### Störursachendiagnose

Nach Störabschaltung leuchtet die rote Störsignalleuchte -LED-. In diesem Zustand kann durch Betätigen des Entriegelungstasters >3 s die visuelle Störursachendiagnose gemäß Störcodetabelle aktiviert werden. Durch nochmalige Betätigung des Entriegelungstasters > 3 s wird die Interfacediagnose aktiviert.

Störcodetabelle		
Blinkcode -rot- der Störsignalleuchte -LED-	-AL- an KL.10	Mögliche Ursache
2x blinken ●●	Ein	Keine Flammenbildung am Ende der -TSA- - defekte oder verschmutzte Brennstoffventile - defekter oder verschmutzter Flammenfühler - schlechte Brennereinstellung, kein Brennstoff - defekte Zündeinrichtung
3 x blinken ●●●	Ein	Frei
4 x blinken ●●●●	Ein	Fremdlicht beim Brennerstart
5 x blinken ●●●●●	Ein	Frei
6 x blinken ●●●●●●	Ein	Frei
7 x blinken ●●●●●●●	Ein	Flammenabriss während des Betriebs zu häufig (Repetitionsbegrenzung) - defekte oder verschmutzte Brennstoffventile - defekter oder verschmutzter Flammenfühler - schlechte Brennereinstellung
8 x blinken ●●●●●●●●	Ein	Zeitüberwachung Ölvorwärmer
9 x blinken ●●●●●●●●●	Ein	Frei
10 x blinken ●●●●●●●●●●	Aus	Verdrahtungsfehler oder interner Fehler, Ausgangskontrolle, sonstige Fehler



### Garantie und Normen

#### Gewährleistungsbedingungen

Soweit die Gewährleistungszeit nicht individuell vereinbart ist, beträgt sie 24 Monate, beginnend mit dem Rechnungsdatum. Für alle feuerberührten Teile (Flammrohre, Mischeinrichtungen, Rezirkulationsrohre, Stauscheiben) beträgt sie 6 Monate- abweichend von den vorgenannten Zeiten. Für feuerberührte Verschleißteile (Düsen, Zündelektroden, Ionisationselektroden) wird hingegen keine Gewährleistung übernommen. Für Details, verweisen wir auf unsere aktuellen, allgemeinen Geschäftsbedingungen.

#### Gewährleistungsanspruch

Ein Gewährleistungsanspruch wird nur gewährt, wenn das Gerät fachmännisch in Betrieb genommen, die vorgeschriebenen Wartungsintervalle eingehalten und dokumentiert wurden. Weiterhin entfällt der Gewährleistungsanspruch bei Zweckentfremdung, Manipulation, Verwenden eines nicht zugelassenen Brennstoffes, nicht beachten der Sicherheitshinweise und Einbauvorschriften.

#### Normen und Vorschriften

Nachfolgende Normen und Richtlinien sind bei der Installation und beim Brennerbetrieb zu beachten.

##### EnEV

Energieeinsparverordnung

##### FeuVo

Feuerungsverordnung der Bundesländer

##### 1. BImSchV

Erste Verordnung zur Durchführung des Bundes-Immissionsschutzgesetzes

##### VDI 2035

Richtlinien zur Verhütung von Schäden durch Korrosion und Steinbildung in Warmwasserheizungsanlagen

##### VDE

Vorschriften und Sonderanforderungen der Energieversorgungsunternehmen

##### EN 303, Teil 1 und Teil 2

Heizkessel mit Gebläsebrenner

##### EN 60335, Teil 1

Sicherheit elektrischer Geräte für den Haushalt und ähnliche Zwecke

##### DIN 4705

Berechnung von Schornstein-Abmessungen

##### DIN 4751

Warmwasserheizungsanlagen - Sicherheitstechnische Anforderungen

##### DIN 4755

Ölfeuerungsanlagen - Bau, Ausführung, sicherheitstechnische Anforderungen

##### DIN EN 267

Ölzerstäubungsbrenner - Begriffe, Anforderungen, Bau und Prüfung

##### DIN 51603, Teil 1

Heizöle extra leicht

##### DIN 57116

Elektr. Ausrüstung von Feuerungsanlagen

Bitte berücksichtigen Sie die regional gültige Landesbauordnung.





Intercal Wärmetechnik GmbH  
Im Seelenkamp 30  
D-32791 Lage  
Tel.: +49 (0)5232-60 02-0  
Fax: +49 (0)5232-60 02-18  
info@intercal.de  
www.intercal.de

**Technische Änderungen u. Irrtümer vorbehalten!**

11/2014 - MBA Brenner-Öl - SLV100-110B (D) - (Art. Nr. 88.70515-0150)