

Mess-, Regel- und
Überwachungsgeräte
für Haustechnik,
Industrie und Umweltschutz

Lindenstraße 20
74363 Güglingen
Telefon +49 7135 102-0
Service +49 7135 102-211
Telefax +49 7135 102-147
info@afriso.de
www.afriso.com






Betriebsanleitung

Überfüllsicherung NB 220 und UFS

Messumformer:
UFS 01
NB 220 H
NB 220 QS

Standaufnehmer Typ 76 ..
Standaufnehmer UFS 01

-  Vor Gebrauch lesen!
-  Alle Sicherheitshinweise beachten!
-  Für künftige Verwendung aufbewahren!

07.2021.0
854.000.0288





1 Zu dieser Betriebsanleitung

Diese Betriebsanleitung ist Teil des Produkts.

- ▶ Betriebsanleitung vor dem Gebrauch des Produkts lesen.
- ▶ Betriebsanleitung während der gesamten Lebensdauer des Produkts aufbewahren und zum Nachschlagen bereithalten.
- ▶ Betriebsanleitung an jeden nachfolgenden Besitzer oder Benutzer des Produkts weitergeben.

1.1 Aufbau der Warnhinweise

WARNWORT Hier stehen Art und Quelle der Gefahr.



- ▶ Hier stehen Maßnahmen zur Vermeidung der Gefahr.

Warnhinweise gibt es in drei Stufen:

Warnwort	Bedeutung
GEFAHR	Unmittelbar drohende Gefahr! Bei Nichtbeachtung folgt Tod oder schwere Körperverletzung.
WARNUNG	Möglicherweise drohende Gefahr! Bei Nichtbeachtung kann Tod oder schwere Körperverletzung folgen.
HINWEIS	Gefährliche Situation! Bei Nichtbeachtung kann Sachschaden folgen.

1.2 Erklärung der Symbole und Auszeichnungen

Symbol	Bedeutung
<input checked="" type="checkbox"/>	Voraussetzung zu einer Handlung
▶	Handlung mit einem Schritt
1.	Handlung mit mehreren Schritten
↪	Resultat einer Handlung
•	Aufzählung
Text	Anzeige auf Display
Hervorhebung	Hervorhebung

2 Sicherheit

2.1 Bestimmungsgemäße Verwendung

Die Produkte NB 220 und UFS sind Überfüllsicherungen. Die Produkte NB 220 und UFS verhindern das Überfüllen von Behältern. Die Überfüllsicherungen dürfen nur an ortsfesten und ortsfest verwendeten Behältern zur Lagerung folgender Flüssigkeiten verwendet werden:

- Heizöl EL nach DIN 51603-1
- Dieselkraftstoff nach EN 590
- Biodiesel nach EN 14214
- Diesel/Biodiesel-Gemische nach DIN 51628
- Gebrauchte Getriebe- und Motoröle
- Hexanol 1
- Acetessigsäureäthylester (Acetessigester)
- Acrylsäure-2-äthylhexylester (2-Äthylhexylacrylat)
- Cyclohexylacetat
- Benzaldehyd
- Acetessigsäuremethylester
- Nitrobenzol
- 1.2-Dichlorbenzol
- 2.4-Dimethylanilin (N,N-Dimethylanilin)
- n-Octanol (n-Octylalkohol)
- Diäthyloxalat
- Anilin
- Ungebrauchte Motoren-, Getriebe- und Hydrauliköle
- Pflanzenöle (auch nach EN 51605)
- Öl-Wassergemische (z. B. Bohr- und Schmieröle)
- Per- und Trichloräthylen
- Transformatorenöle
- Frostschutzmittel
- Reinigungsmittel-Wassergemische
- AdBlue® (Harnstofflösung) nach DIN 70070
- Vergleichbare wassergefährdende Flüssigkeiten mit gleichwertiger Wärmeleitfähigkeit.

Der Standaufnehmer 76 N wird in Flüssigkeiten eingesetzt, gegen die Edelstahl (1.4301) beständig ist.



Eine andere Verwendung ist nicht bestimmungsgemäß.

2.2 Vorhersehbare Fehlanwendung

Die Überfüllsicherungen dürfen insbesondere in folgenden Fällen und für folgende Zwecke nicht angewendet werden:

- Explosionsgefährdete Umgebung und Flüssigkeiten
Bei Betrieb in explosionsgefährdeten Bereichen kann Funkenbildung zu Verpuffungen, Brand oder Explosionen führen.

2.3 Sichere Handhabung

Dieses Produkt entspricht dem Stand der Technik und den anerkannten sicherheitstechnischen Regeln. Jedes Produkt wird vor Auslieferung auf Funktion und Sicherheit geprüft.

- ▶ Dieses Produkt nur in einwandfreiem Zustand betreiben unter Berücksichtigung der Betriebsanleitung, den üblichen Vorschriften und Richtlinien sowie den geltenden Sicherheitsbestimmungen und Unfallverhütungsvorschriften.

GEFAHR



Schwere Verletzungen oder Tod durch elektrischen Schlag (AC 230 V, 50 Hz) im Messumformer.

- ▶ Messumformer nicht mit Wasser in Verbindung bringen.
- ▶ Vor Öffnen des Messumformers und vor Wartungs- und Reinigungsarbeiten Spannungsversorgung unterbrechen und gegen Wiedereinschalten sichern.
- ▶ Keine Veränderungen am Messumformer vornehmen.

WARNUNG



Brandverletzungen durch hohe Temperaturen an der Spitze des Standaufnehmers.

- ▶ Spitze des Standaufnehmers nicht berühren.
-

2.4 Qualifikation des Personals

Arbeiten an und mit diesem Produkt dürfen nur von Fachkräften vorgenommen werden, die den Inhalt dieser Betriebsanleitung und alle zum Produkt gehörenden Unterlagen kennen und verstehen.

Die Fachkräfte müssen aufgrund ihrer fachlichen Ausbildung, Kenntnisse und Erfahrungen in der Lage sein, mögliche Gefährdungen vorherzusehen und zu erkennen, die durch den Einsatz des Produkts entstehen können.

Den Fachkräften müssen alle geltenden Bestimmungen, Normen und Sicherheitsvorschriften, die bei Arbeiten an und mit dem Produkt beachtet werden müssen, bekannt sein.

2.5 Veränderungen am Produkt

Eigenmächtige Veränderungen am Produkt können zu Fehlfunktionen führen und sind aus Sicherheitsgründen verboten.

2.6 Verwendung von Ersatzteilen und Zubehör

Durch Verwendung nicht geeigneter Ersatz- und Zubehörteile kann das Produkt beschädigt werden.

- ▶ Nur Originalersatzteile und Zubehör des Herstellers verwenden (siehe Kapitel 13, Seite 31).

2.7 Haftungshinweise

Für Schäden und Folgeschäden, die durch Nichtbeachten der technischen Vorschriften, Anleitungen und Empfehlungen entstehen, übernimmt der Hersteller keinerlei Haftung oder Gewährleistung.

Der Hersteller und die Vertriebsfirma haften nicht für Kosten oder Schäden, die dem Benutzer oder Dritten durch den Einsatz dieses Produkts, vor allem bei unsachgemäßem Gebrauch des Produkts, Missbrauch oder Störungen des Anschlusses, Störungen des Produkts oder der angeschlossenen Produkte entstehen. Für nicht bestimmungsgemäße Verwendung haftet weder der Hersteller noch die Vertriebsfirma.

Für Druckfehler übernimmt der Hersteller keine Haftung.

3 Produktbeschreibung

Die Überfüllsicherungen NB 220 und UFS bestehen jeweils aus einem Standaufnehmer und einem fehlersicheren selbstüberwachenden Messumformer. Standaufnehmer und Messumformer sind über das zweiadrige Standaufnehmerkabel miteinander verbunden.

An der Spitze des Standaufnehmers ist ein Kaltleiter. Der Kaltleiter ist im Betrieb erwärmt und kann auf Grund der unterschiedlichen Wärmeableitung zwischen gasförmigen und flüssigen Medien unterscheiden.

Der Messumformer enthält die Anzeige- und Bedienelemente sowie sämtliche elektronische Komponenten zur Auswertung und Umformung des Standaufnehmersignals in ein digitales Ausgangssignal. Das Ausgangssignal steht in Form eines potentialfreien Relaiskontakts (Wechsler) zur Verfügung.

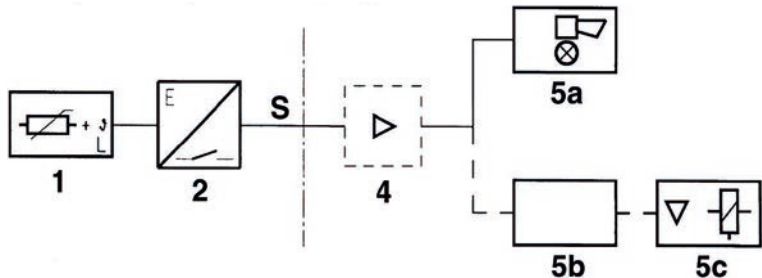


Bild 1: Schematischer Aufbau der Überfüllsicherung

- | | |
|---------------------------|---------------------------------|
| 1 Standaufnehmer | 5a Meldeeinrichtung |
| 2 Messumformer | 5b Steuerungseinrichtung |
| 4 Signalverstärker | 5c Stellglied |
| S Binäres Signal | |

3.1 Funktion

Die elektrische Betriebsbereitschaft des Produkts wird bei den Messumformern jeweils durch eine grüne LED angezeigt.

Im Messumformer wird die Widerstandsänderung des Kaltleiters ausgewertet und in ein binäres Ausgangssignal gewandelt. Beim Kontakt des Kaltleiters mit Flüssigkeit und bei Kurzschluss oder Leitungsbruch im Verbindungskabel zwischen Standaufnehmer und Messumformer gibt die Überfüllsicherung Alarm.

UFS 01

Der Messumformer UFS verfügt über zwei potentialfreie Ausgangsrelais (1 Umschalter, 1 Schließer). Über diese Relaisausgänge kann das Alarmsignal an externe Geräte weiter geleitet werden.

Mehrmals pro Sekunde wird die Charakteristik des Kaltleiters (Aufheiz- und Abkühlverhalten) geprüft. Damit wird sichergestellt, dass defekte Kaltleiter sofort erkannt und durch einen Alarm gemeldet werden.

Nach dem Einschalten der Spannungsversorgung leuchtet die grüne LED und der Aufheizvorgang des Kaltleiters startet. Bis zum Erreichen der Betriebstemperatur ist der Alarm der Überfüllsicherung aktiv:

- die rote LED leuchtet
- der akustische Alarm ertönt

Sobald der Kaltleiter aufgeheizt ist und nicht mit Flüssigkeit in Kontakt kommt, erlischt die Alarmfunktion.

Der akustische Alarm und der Schließer können durch Drücken der Quittiertaste am Messumformer oder einer externen Quittierung ausgeschaltet werden. Die rote LED leuchtet unabhängig davon weiter.

Wenn kein Alarm aktiv ist, ist der Schließer abgefallen und der Umschalter abgezogen. Im Alarmfall zieht der Schließer an und der Umschalter fällt ab.

NB 220 QS

Der Messumformer NB 220 QS verfügt über zwei potentialfreie Ausgangsrelais. Über diese Ausgänge kann das Alarmsignal an externe Geräte weiter geleitet werden.

Beim Kontakt des Kaltleiters mit Flüssigkeit und bei Kurzschluss oder Leitungsbruch, erlischt die gelbe LED am Messumformer und der akustische Alarm ertönt.

Der akustische Alarm kann durch Drücken der Quittiertaste am Messumformer ausgeschaltet werden. Die rote LED leuchtet unabhängig davon weiter.



NB 220 H

Der Messumformer NB 220 H hat keinen akustischen Alarm, verfügt aber über ein potentialfreies Ausgangsrelais zum Anschluss an externe Alarmgeber.

Beim Kontakt des Kaltleiters mit Flüssigkeit und bei Kurzschluss oder Leitungsbruch, erlischt die gelbe LED am Messumformer.

Standaufnehmer

Der Standaufnehmer funktioniert nach dem Prinzip der unterschiedlichen Wärmeleitfähigkeit von flüssigen und gasförmigen Medien. Ein Kaltleiter in der Spitze des Standaufnehmers wird durch den Standaufnehmerstrom des Messumformers aufgeheizt. In Luft erhöht sich die Temperatur und somit der elektrische Widerstand des Kaltleiters. Flüssigkeit kühlt den Kaltleiter ab und der Widerstand fällt zurück auf den Wert bei Flüssigkeitstemperatur. Die Spannung für die Erwärmung ist begrenzt, so dass eine Wiederaufheizung bei Kontakt mit Flüssigkeit nicht möglich ist.

3.2 Relaisausgänge

Die Messumformer UFS und NB 220 QS können ohne und mit externen Geräte betrieben werden, beispielsweise:

- Optische und akustische Alarmgeber
- Fernmeldegeräte
- Gebäudeleittechnik

Der Messumformer NB 220 H muss mit externen Geräten betrieben werden.

3.3 Anwendungsbeispiele

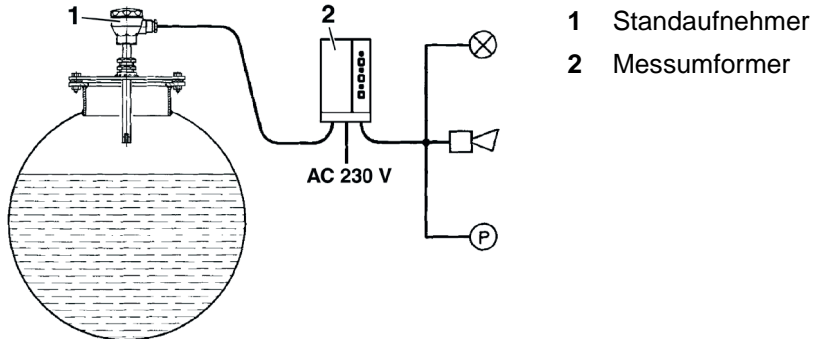


Bild 2: Überfüllsicherung an ortsfesten Behältern

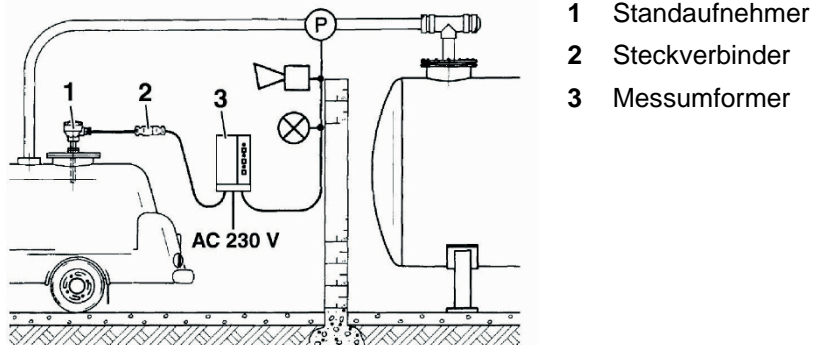


Bild 3: Überfüllsicherung an ortsfest verwendeten Behältern (Gefahrgutbehälter)

3.4 Zulassungsdokumente, Bescheinigungen, Erklärungen

Das Produkt entspricht:

- EMV-Richtlinie (2014/30/EU)
- Niederspannungsrichtlinie (2014/35/EU)
- RoHS-Richtlinie (2011/65/EU)

Zulassungen:

- Allgemeine bauaufsichtliche Zulassung Z-65.11-193.



3.5 Varianten

Tabelle 1: Standaufnehmer

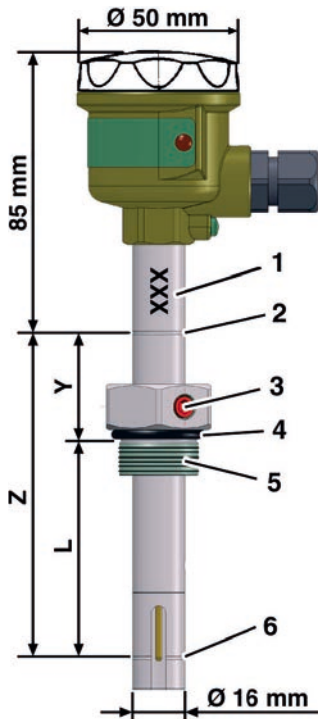
Typ	Ausführung	
76 . .	ohne Kennzeichnung -25 °C bis +50 °C Mediumstemperatur	
	H	Hochtemperatur -25 °C bis +80 °C Mediumstemperatur
	A	Standaufnehmerrohr Ø 16 mm, Prozessanschluss G ³ / ₄
	E	Zusätzlich zu A: Kabellänge 3 m (Standard)
	C	Zusätzlich zu A: Kabellänge 3 m (Standard)
	M	Zusätzlich zu A: Kabellänge 3 m (Standard)
	N	Zusätzlich zu A: Komplett aus Edelstahl
	für UFS 01	Standaufnehmerrohr Ø 16 mm, Prozessanschluss G ³ / ₄ , Edelstahl, -25 °C bis +50 °C Mediumstemperatur

Tabelle 2: Messumformer

Typ	Ausführung
für UFS 01	Optischer und akustischer Alarm, zwei Ausgangsrelais, externe Alarmquittierung möglich
NB 220 H	Optischer Alarm, ein potentialfreier Wechsler
NB 220 QS	Optischer und akustischer Alarm, zwei Ausgangsrelais mit Hilfsenergie

4 Technische Daten

4.1 Standaufnehmer



- 1 Standaufnehmerlänge eingepägt
- 2 Markierungsnut
- 3 Feststellschraube
- 4 O-Ring
- 5 Einschraubkörper G $\frac{3}{4}$
- 6 Ansprechpunkt
- L Ansprechlänge
- Y Kontrollmaß
- Z Standaufnehmerlänge

Bild 4: Standaufnehmer für UFS 01

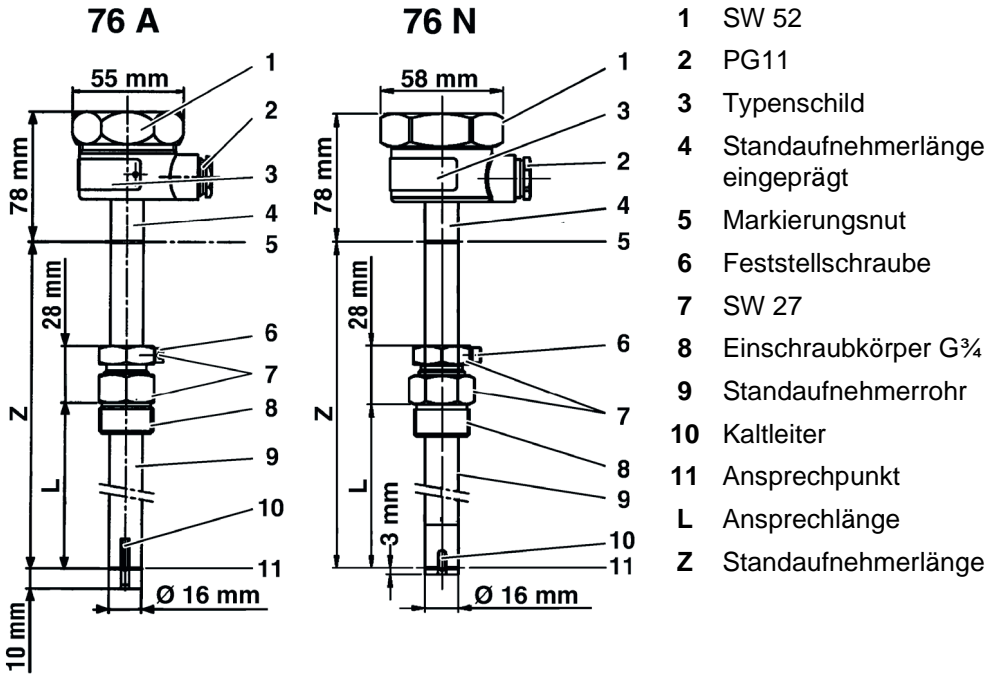


Bild 5: Standaufnehmer Typ 76 A und 76 N

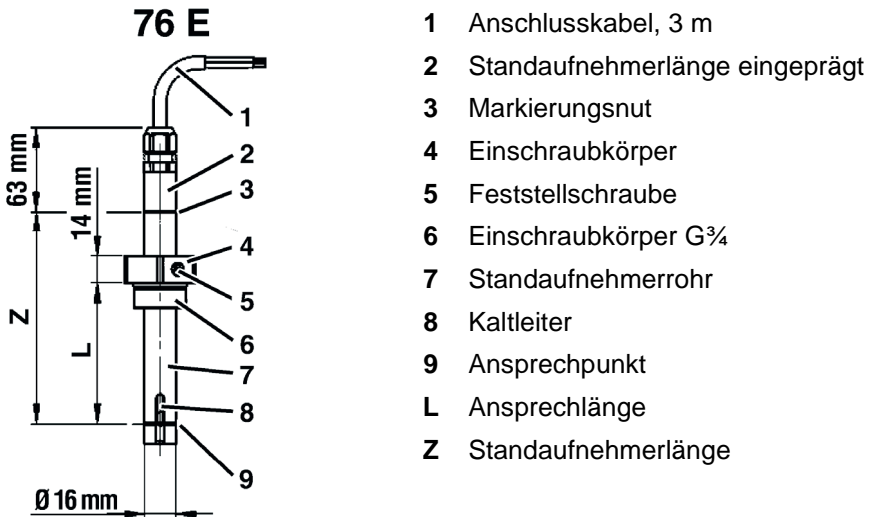


Bild 6: Standaufnehmer Typ 76 E

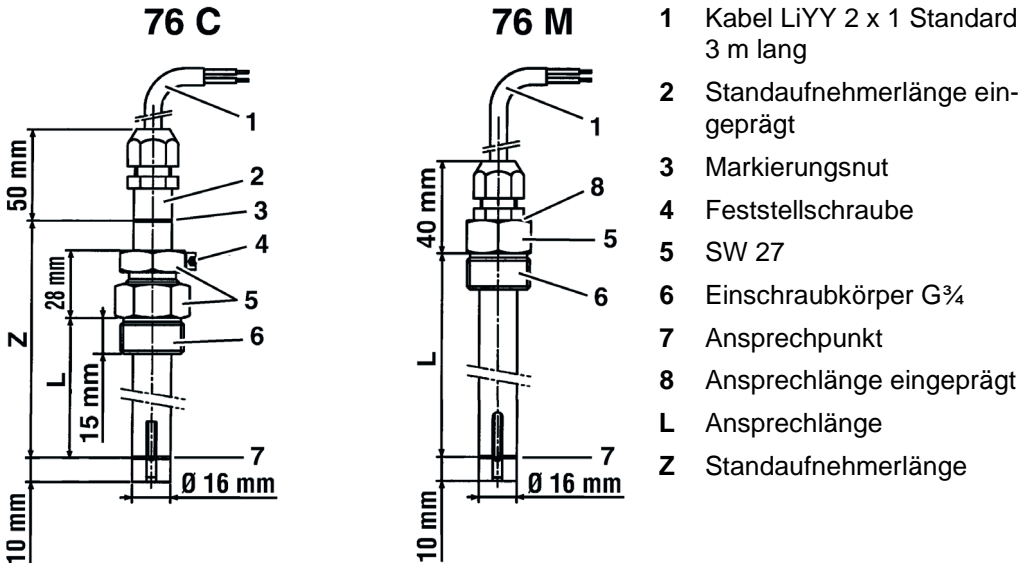


Bild 7: Standaufnehmer Typ 76 C, 76 M

Tabelle 3: Technische Daten Standaufnehmer

Parameter	für UFS 01	Typ 76 . _	Typ 76 .H
Allgemeine Daten			
Standaufnehmerlänge (auf Standaufnehmerrohr ein- geprägt)	Standard: 100/200/300/400/500 mm Sonderanfertigung bis 3000 mm, Stufung: 100 mm		
Temperatureinsatzbereich			
Medium	-25 °C bis +50 °C		-25 °C bis +80 °C
Spannungsversorgung			
Nennspannung	Max. DC 13 V		
Elektrische Sicherheit			
Schutzart	IP 54 (EN 60529)		



Tabelle 4: Werkstoffe (mediumsberührend)

Bauteil	Werkstoff
für UFS 01	
Standaufnehmerrohr	Edelstahl 1.4571
Einschraubkörper	Edelstahl 1.4571
O-Ring	Viton
Typ 76 A/C	
Einschraubkörper Dichtung	Messing Vulkollan
Standaufnehmerrohr Federring Sensoraufnahme O-Ring	Edelstahl 1.4301-1.4571 Federstahl 1.1248, verzinkt Kunststoff POM GF 25 % Viton
Typ 76 E	
Einschraubkörper Dichtung	Kunststoff PE-HD NBR
Standaufnehmerrohr Sensoraufnahme O-Ring	Edelstahl 1.4301-1.4571 Kunststoff POM GF 25 % Viton
Typ 76 M	
Einschraubkörper	Messing
Standaufnehmerrohr Federring Sensoraufnahme O-Ring	Edelstahl 1.4301-1.4571 Federstahl 1.1248, verzinkt Kunststoff POM GF 25 % Viton
Typ 76 N	
Einschraubkörper Dichtung	Edelstahl 1.4301-1.4571 Vulkollan
Standaufnehmerrohr/Sensor- aufnahme (ohne Dichtung)	Edelstahl 1.4301-1.4571

4.2 Messumformer UFS

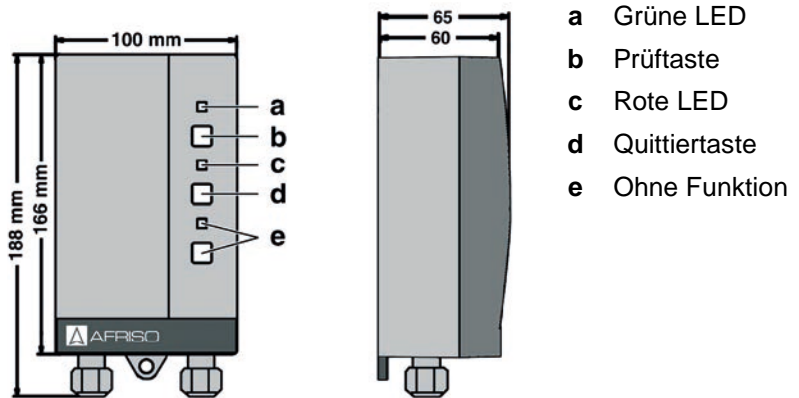


Bild 8: Maße Messumformer

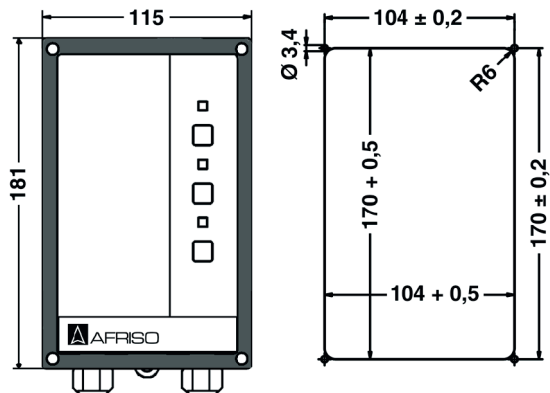


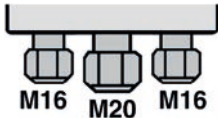
Bild 9: Messumformer mit Montagerahmen für den Einbau in Schalttafeln; rechts: Schalttafel-ausschnitt



Tabelle 5: Technische Daten Messumformer UFS

Parameter	Wert
Allgemeine Daten	
Gewicht	0,6 kg
Emissionen	70 dB(A), A-bewerteter Schallpegel des akustischen Alarms bei einem Abstand von min. 1 Meter
Temperatureinsatzbereich	
Umgebung	-20 °C bis +60 °C
Lagerung	-25 °C bis +60 °C
Spannungsversorgung	
Nennspannung # 53202 (230 V) # 53216 (24 V)	AC 230 V \pm 10 %, 50/60 Hz AC/DC 15-40 V
Nennleistung	< 10 VA
Netzsicherung # 53202 (230 V) # 53216 (24 V)	M 50 mA M 315 mA
Standaufnehmerstromkreis	
Stromkreis	$U \leq 12 \text{ V}$, $I \leq 160 \text{ mA}$, $P \leq 0,6 \text{ W}$
Ausgangsrelais	1 Umschalter, 1 Schließer
Schaltvermögen Ausgangsrelais	Max. AC 250 V, 2 A, ohmsche Last
Quittierungsstromkreis	$U \leq \text{DC } 12 \text{ V}$, $I \leq 0,3 \text{ mA}$, $P \leq 3,6 \text{ W}$
Elektrische Sicherheit	
Schutzklasse	II (EN 60730)
Schutzart	IP 40 (EN 60529)
Elektromagnetische Verträglichkeit (EMV)	
Störaussendung	EN 61000-6-3
Störfestigkeit	EN 61000-6-2

Kabelverschraubungen am Messumformer



Bei Nutzung des potentialfreien Kontakts mit separater Leitung muss die mittlere Gummitülle durch eine Kabelverschraubung M20 ersetzt werden.

Kabelverschraubung	Kabeldurchmesser
M16	4,0-8,8 mm
M20	8,0-12,5 mm

4.3 Messumformer NB 220

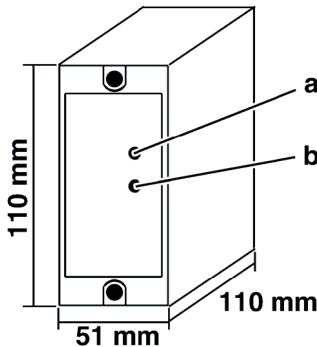


Bild 10: NB 220 H

- a Standaufnehmer aufgeheizt
- b Betriebs-LED

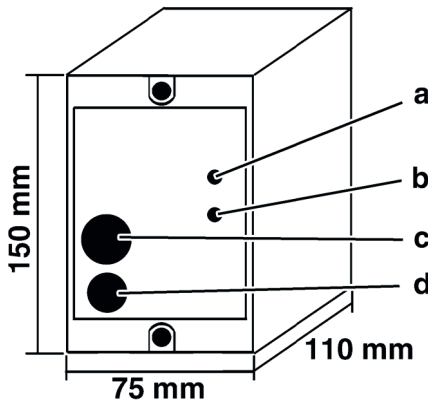


Bild 11: NB 220 QS

- a Standaufnehmer aufgeheizt
- b Betriebs-LED
- c Akustischer Alarm
- d Optischer Alarm und Quittiertaste



Tabelle 6: Technische Daten Messumformer NB 220 H und QS

Parameter	Wert
Temperatureinsatzbereich	
Umgebung	-20 °C bis +60 °C
Lagerung	-25 °C bis +60 °C
Spannungsversorgung	
NB 220 H, NB 220 QS	AC 24 V, 110 V, 230 V, 50 Hz oder DC 24 V, 230 V, 50 Hz
Leistungsaufnahme	Max. 4 VA bzw. 6 W
Ausgangsstromkreis NB 220 H	
Ausgänge	1 potentialfreier Wechsler
Wechselspannung	$\leq 250 \text{ V}$; $\leq 4 \text{ A}$, $\cos \varphi \geq 0,7$; max. 500 VA
Gleichspannung	$\leq 250 \text{ V}$; $\leq 0,25 \text{ A}$; max. 50 W
Ausgangsstromkreis NB 220 QS	
Pumpe, MV usw.	230 V, 50 Hz, max. 50 W
Externe Lampe	230 V, 50 Hz, max. 100 W
Externe Quittiertaste	230 V, 50 Hz
Externe Hupe	230 V, 50 Hz, max. 50 W

5 Transport und Lagerung

HINWEIS Beschädigung des Produkts durch unsachgemäßen Transport.

- ▶ Produkt nicht werfen oder fallen lassen.
- ▶ Produkt vor Nässe, Feuchtigkeit, Schmutz und Staub schützen.

HINWEIS Beschädigung des Produkts durch unsachgemäße Lagerung.

- ▶ Produkt nur in trockener und sauberer Arbeitsumgebung lagern.
- ▶ Produkt nur innerhalb des zulässigen Temperaturbereichs lagern, siehe Tabelle 5, Seite 16.
- ▶ Produkt vor Nässe, Feuchtigkeit, Schmutz und Staub schützen.

6 Montage und Inbetriebnahme

6.1 Standaufnehmer montieren

- Sicherstellen, dass bei allen Arbeiten am Behälter die sicherheitstechnischen Vorschriften und die Unfallverhütungsvorschriften der Berufsgenossenschaften beachtet werden.
- Sicherstellen, dass die Überfüllsicherung vor Inbetriebnahme auf Funktion am verwendeten Medium geprüft wird.
- ▶ Der Standaufnehmer muss so eingebaut werden, dass weder Flüssigkeitsspritzer noch starke Luftströmungen zu unbeabsichtigtem Ansprechen der Überfüllsicherung führen.
- ▶ Den Standaufnehmer senkrecht einbauen, um das Abtropfen von Restflüssigkeit zu ermöglichen.

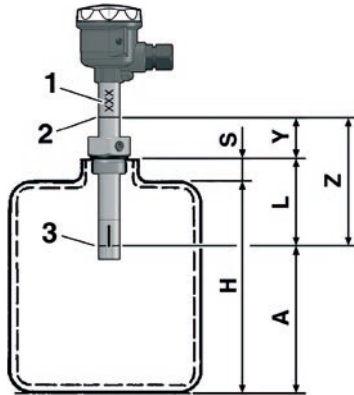
Tabelle 7: Leitungslänge der Standaufnehmer

Typ	Leitungslänge	
	Kabelquerschnitt 1 mm ²	Kabelquerschnitt 1,5 mm ²
für UFS 01	50 m	100 m
76 ..	500 m	750 m

Typ 76 ..: Bei kurzen Verbindungen kann auch ein entsprechend kleinerer Leitungsquerschnitt benutzt werden.

Die Standaufnehmer 76 C, 76 E und 76 M sind mit einem Standardkabel $2 \times 1 \text{ mm}^2$ ausgerüstet (Kabellänge 3 m). Die Kabel werden über einen geeigneten Klemmkasten verbunden.

6.2 Standaufnehmer einstellen



- 1 Eingravierte Standaufnehmerlänge Z
- 2 Markierungsnut
- 3 Ansprechpunkt Kaltleiter
- A Ansprechhöhe
- H Behälterhöhe
- L Ansprechlänge
- S Muffenhöhe
- Y Kontrollmaß
- Z Standaufnehmerlänge

Bild 12: Standaufnehmer einstellen

1. Auf Grund des zulässigen Füllungsgrades im Behälter die Ansprechhöhe A der Überfüllsicherung nach Anhang 1 der Bau- und Prüfgrundsätze für Überfüllsicherungen ermitteln.
 - ↪ Der zulässige Füllungsgrad kann berechnet werden. Dabei die Schaltverzögerungszeit von ≤ 2 Sekunden berücksichtigen.
2. Die Ansprechlänge L wie folgt berechnen:

$$L = (H - A) + S$$
 - ↪ Bei einer Kontrolle kann die Ansprechlänge L ohne Ausbau des Standaufnehmers wie folgt berechnet werden:

$$L = Z - Y$$
3. Ansprechlänge L am Standaufnehmer einstellen (L = Abstand zwischen Sechskant-Auflage des Einschraubkörpers und dem Ansprechpunkt des Kaltleiters).
4. Im eingebauten Zustand wird die korrekte Einstellung der Ansprechhöhe über das Kontrollmaß Y geprüft (Y = Abstand zwischen Markierungsnut und Sechskantaufgabe des Einschraubkörpers).
5. Zur Arretierung des Standaufnehmerrohres die Feststellschrauben anziehen.
6. Das Einschraubgewinde mit O-Ring in die vorhandene Tankmuffe einschrauben.

Die Ansprechlänge ist das Abstandsmaß zwischen der Sechskantauf-
lage bis zur Markierungsnut auf der Schutzhülse des Fühlers am
unteren Ende des Standaufnehmers.

Standaufnehmer mit Einschraubkörper 76 ...

1. Die Ansprechlänge aus den Tankdaten ermitteln und einstellen.
2. Zur Arretierung des Standaufnehmerrohres die obere Stopfbuchsschraube und die Sicherungsschraube des Einschraubkörpers fest anziehen.
3. Das Einschraubgewinde mit geeignetem, beständigem Dichtungsmaterial versehen und in die vorhandene Tankmuffe einschrauben.

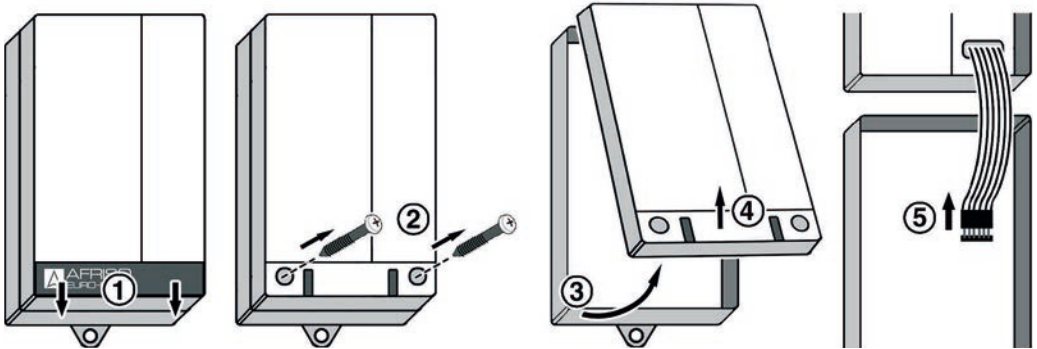
Standaufnehmer mit festem Einschraubkörper 76 M

4. Da die Ansprechlänge L des Standaufnehmers nicht variabel ist (Standaufnehmerrohr mit dem Einschraubkörper fest verbunden), dieses Maß vor der Bestellung aus den Behälterabmessungen genau ermitteln und angeben.
5. Das Einschraubgewinde mit geeignetem, beständigem Dichtungsmaterial versehen und in die vorhandene Tankmuffe einschrauben.

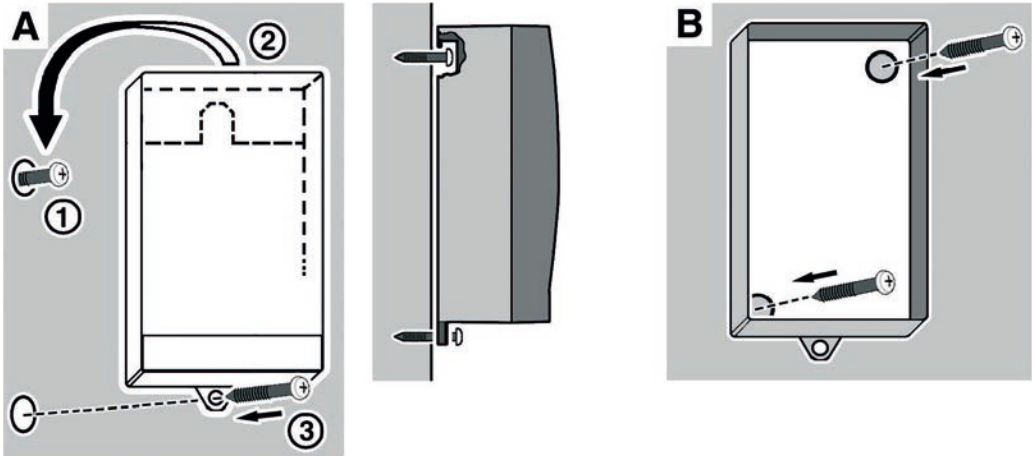
6.3 Messumformer montieren

- ✓ Den Messumformer an eine ebene, feste und trockene Wand in Augenhöhe montieren.
- ✓ Der Messumformer muss jederzeit zugänglich und einsehbar sein.
- ✓ Der Messumformer vor Wasser oder Spritzwasser schützen.
- ✓ Den Messumformer nicht in Feuchträumen montieren.
- ✓ Die zulässige Umgebungstemperatur beachten.
- ✓ Den Messumformer bei Montage im Freien vor direkter Witterung schützen und in ein zusätzliches Gehäuse mit der Mindestschutzart IP 54 montieren.

1. Messumformer öffnen.



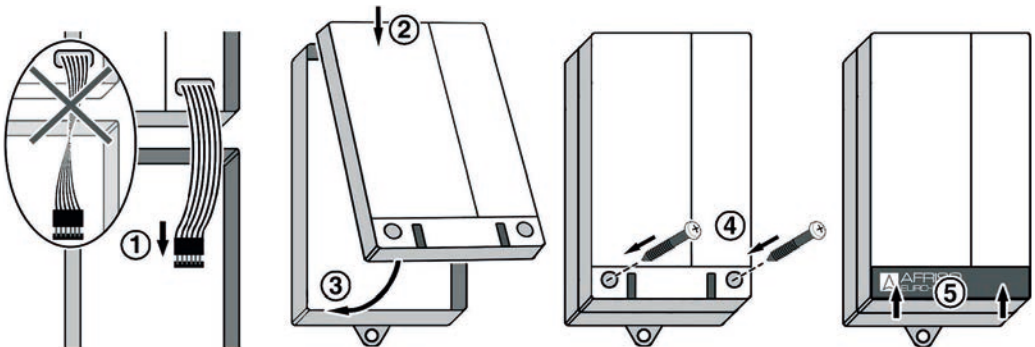
2. Messumformer an der Wand befestigen.



- A**
- 1 Schraube an der Wand befestigen.
 - 2 Signalteil einhängen.
 - 3 Signalteil mit Schraube durch untere Lasche an der Wand fixieren.

- B**
- Befestigungslöcher im Unterteil mit Bohrer \varnothing 5 mm durchbohren.
Unterteil mit beiliegenden Schrauben an der Wand befestigen.

3. Elektrischen Anschluss nach Kapitel 6.4, Seite 24, vornehmen.
4. Messumformer schließen.



6.4 Elektrischer Anschluss

GEFAHR



Schwere Verletzungen oder Tod durch elektrischen Schlag (AC 230 V, 50 Hz)

- ▶ Vor Beginn von Wartungs- und Reinigungsarbeiten Spannungsversorgung unterbrechen und gegen Wiedereinschalten sichern.
- ▶ Sicherstellen, dass durch elektrisch leitfähige Gegenstände oder Medien keine Gefährdungen ausgehen können
- ▶ Keine Veränderungen am Messumformer vornehmen.

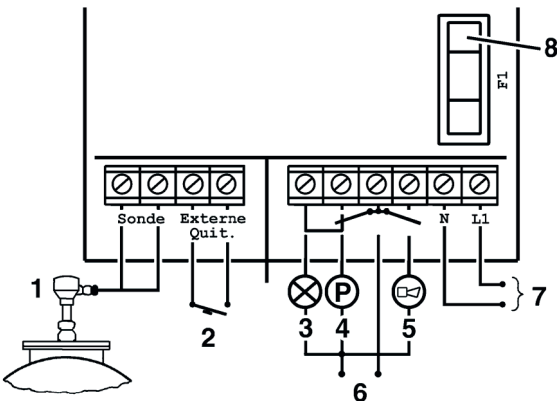
HINWEIS

Beschädigung durch Spannungsspitzen beim Abschalten induktiver Verbraucher.

Spannungsspitzen beim Abschalten induktiver Verbraucher können negative Auswirkungen auf elektrische Anlagen haben und zur Zerstörung des Schaltkontakts führen.

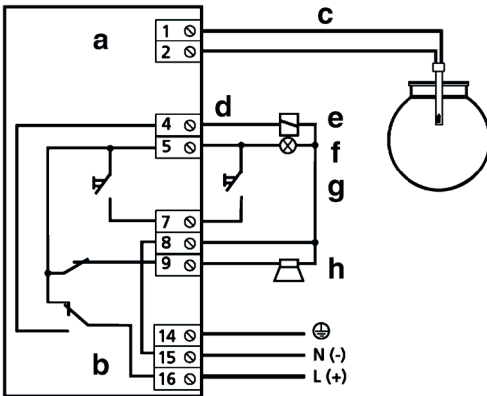
- ▶ Induktive Verbraucher mit handelsüblichem RC-Glied z. B. 0,1 $\mu\text{F}/100 \text{ Ohm}$ beschalten.

- ✓ Spannungversorgung ist unterbrochen und gegen Wiedereinschalten gesichert.
- ✓ Der elektrische Anschluss der Überfüllsicherung darf nur von einem Fachbetrieb unter Beachtung der VDE-Richtlinien erfolgen.
- ▶ Die Unfallverhütungsvorschriften sowie die Betriebsanleitungen aller zusammenwirkenden Produkte beachten.



- 1 Standaufnehmer
- 2 Externe Quittierung
- 3 Optischer Alarm
- 4 Pumpe
- 5 Quittierbarer akustischer Alarm
- 6 Versorgungsspannung für externe Produkte
- 7 Spannungsversorgung
- 8 Netzsicherung

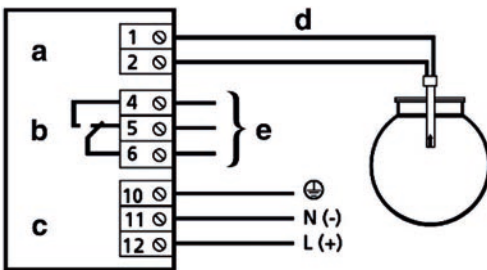
Bild 13: Anschlusschema UFS



- a Standaufnehmer
- b Hilfsenergie
- c Max. 500 m, 2 x 1 mm² oder max. 750 m, 2 x 1,5 mm²
- d Mögliche externe Beschaltung (230 V)
- e Relais
- f Optischer Alarm
- g Quittierung
- h Quittierbarer akustischer Alarm

Bild 14: Anschlussschema NB 220 QS

↪ Relaisausgänge beim NB 220 QS stehen unter Spannung. Kein Fremdspannungsanschluss möglich.



- a Standaufnehmer
- b Ausgang nicht quittierbar
- c Spannungsversorgung
- d Max. 500 m, 2 x 1 mm² oder max. 750 m, 2 x 1,5 mm²
- e An Melde- oder Steuerungseinrichtung

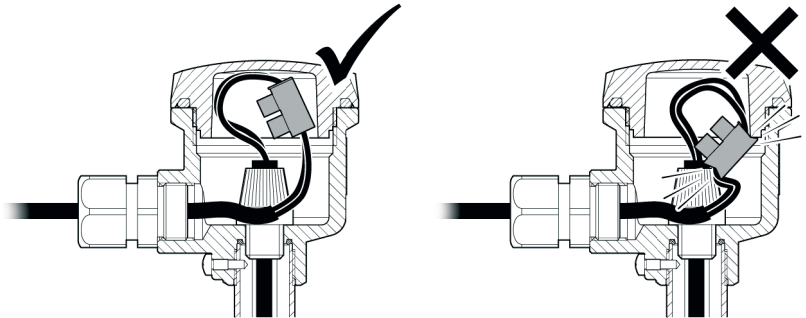
Bild 15: Anschlussschema NB 220 H

6.5 Spannungsversorgung

- Den Netzanschluss des Messumformers mit einer festverlegten Leitung z. B. NYM-J 2 x 1,5 mm² herstellen.
- 1. Das Netzkabel durch die rechte Kabelverschraubung in den Messumformer einführen.
- 2. Die Phase an die Klemme L1 und den Nullleiter an die Klemme N anschließen.
- 3. Die Zuleitung zum Messumformer separat mit maximal 16 A absichern.

6.6 Standaufnehmer

- ✓ Standaufnehmer und Messumformer mit einer Signalleitung $2 \times 1 \text{ mm}^2$ oder $2 \times 1,5 \text{ mm}^2$ verdrahten.
 - ✓ Die Leitungslänge darf maximal 50 m bei einem Kabelquerschnitt von 1 mm^2 und maximal 100 m bei $1,5 \text{ mm}^2$ betragen.
 - ✓ Die Standaufnehmerleitung nicht parallel zu Starkstromleitungen verlegen, Gefahr von Störeinstrahlung.
 - ✓ Die Standaufnehmerleitung ausreichend gegen Beschädigungen schützen, gegebenenfalls in Metallrohr verlegen.
1. Die Standaufnehmerleitung durch die linke Kabelverschraubung in den Messumformer einführen.
 2. Die Standaufnehmerleitung an die zweipolige Klemme im Messumformer mit der Bezeichnung „Sonde“ anschließen. Eine Polarität ist nicht zu beachten.
 3. Kabel und Klemme im Gehäusedeckel verstauen und Gehäusedeckel zuschrauben. Sicherstellen, dass Klemme und Kabel nicht zwischen Gehäusedeckel und Kabelverschraubung eingeklemmt werden.



Steckverbindung

Bei Überfüllsicherungen an transportablen Behältern kann zwischen Standaufnehmer und Messumformer eine Steckverbindung eingefügt werden. Die Steckverbindung muss mit einem Schraub- oder Bajonetverschluss gegen unbeabsichtigtes Öffnen geschützt sein.


Extern quittieren

Zur externen Quittierung (Stummschaltung) des akustischen Alarmgebers wird an die Klemmen mit der Bezeichnung „Extern Quitt.“ ein potentialfreier Schließer angeschlossen.

Der Schließer hat dieselbe Funktion wie die Taste „Quittieren“ am Messumformer.



7 Betrieb

7.1 Produkt in Betrieb nehmen


- Sicherstellen, dass alle Voraussetzungen für den Betrieb des Produkts erfüllt sind.
- 1. Spannungsversorgung über bauseitige Netzsicherung einschalten.
-  Die grüne LED leuchtet.
- 2. Funktionsprüfung durchführen.

7.2 Funktionsprüfung durchführen



Am Standaufnehmer

- 1. Standaufnehmer in die zu überwachende Flüssigkeit tauchen.
-  Die rote LED am Messumformer leuchtet auf und der akustische Alarm ertönt.
- 2. Standaufnehmer aus der Flüssigkeit nehmen.
-  Die rote LED erlischt und der akustische Alarm verstummt.

Am Messumformer

- ▶ Prüftaste am Messumformer drücken.
-  Die rote LED leuchtet und der akustische Alarm ertönt.

Meldeanlage nach dem Ruhestromprinzip

- ▶ Spannungsversorgung des Messumformers unterbrechen.
-  Die grüne LED leuchtet nicht mehr.
-  Die nachgeschalteten Signaleinrichtungen müssen ansprechen.



7.3 Bedienung

Die Bedienung des Produkts beschränkt sich auf dessen regelmäßige Überwachung:

- Die grüne LED leuchtet.
- Die gelbe LED leuchtet (nur NB 220)
- Die rote LED leuchtet nicht.
- Der akustische Alarm ertönt nicht.

Alarme

Optischer und akustischer Alarm wird auch bei Unterbrechung oder Kurzschluss der Signalleitung zwischen Standaufnehmer und Messumformer ausgelöst.

Bei Netzausfall oder bei Ausfall der Gerätesicherung erlöschen alle LEDs.

Alarm quittieren

Durch Drücken der Taste „Quittieren“ können Sie den akustischen Alarm ausschalten und den quittierbaren Relaiskontakt (wenn vorhanden) zurücksetzen.

Die externe Quittierung funktioniert nach demselben Prinzip.

Bei Spannungsausfall

Bei Ausfall der Spannungsversorgung oder der Gerätesicherung wird kein Alarm ausgelöst. Bei Wiederkehr der Spannungsversorgung ist das Produkt sofort betriebsbereit. Wenn inzwischen ein Alarmfallfall aufgetreten ist, gibt das Produkt nach Wiederkehr der Spannungsversorgung Alarm.

8 Wartung

Tabelle 8: Wartungszeitpunkte

Wann	Tätigkeit
Mindestens 1 x pro Jahr oder bei Bedarf	<ul style="list-style-type: none"> ▶ Die Funktionsfähigkeit der Überfüllsicherung prüfen. ▶ Sicherstellen, dass die Überfüllsicherung und deren Umgebung sauber, zugänglich und einsehbar ist. ▶ Funktionsprüfung durchführen, siehe Kapitel 7.2, Seite 27.

- ▶ Die Prüfung so durchführen, dass die Funktion des Produkts im Zusammenwirken aller Komponenten nachgewiesen wird. Beispielsweise Prüfen der Alarmfunktion durch Eintauchen des Standaufnehmers in Flüssigkeit.

Weitere Hinweise zur Prüfmethode stehen beispielsweise in der Richtlinie VDI/VDE 2180, Blatt 4.

Netzsicherung F1 beim UFS tauschen

GEFAHR



Elektrischer Schlag durch Spannungsversorgung und spannungsführende Teile.

- ▶ Vor Beginn von Wartungs- und Reinigungsarbeiten Spannungsversorgung unterbrechen und gegen Wiedereinschalten sichern.

- Spannungsversorgung ist unterbrochen und gegen Wiedereinschalten gesichert.
 1. Messumformer öffnen.
 2. Transparente Abdeckhaube von der Netzsicherung F1 abnehmen.
 3. Netzsicherung F1 ersetzen.
 4. Transparente Abdeckhaube auf die Netzsicherung F1 aufstecken.
 5. Flachbandleitung mit Steckerleiste verbinden.
 6. Messumformer schließen.
 7. Spannungsversorgung einschalten.



9 Störungen

Störungen, die nicht durch die im Kapitel beschriebenen Maßnahmen beseitigt werden können, dürfen nur durch den Hersteller behoben werden.

Tabelle 9: Störungen

Problem	Mögliche Ursache	Fehlerbehebung
Grüne LED leuchtet nicht	Spannungsversorgung unterbrochen	▶ Spannungsversorgung herstellen
	Netzsicherung defekt	▶ Netzsicherung tauschen
	Flachbandleitung nicht mit Leiterplatte verbunden	▶ Flachbandleitung mit Leiterplatte verbinden
Rote LED leuchtet	Standaufnehmer nicht angeschlossen	▶ Standaufnehmer anschließen
	Standaufnehmer nicht in Flüssigkeit	▶ Standaufnehmer prüfen
	Leitungsunterbrechung oder Kurzschluss in der Signalleitung	▶ Signalleitung prüfen
Rote LED leuchtet dauernd, obwohl Standaufnehmer nicht in Flüssigkeit	Leitungsunterbrechung oder Kurzschluss in der Signalleitung, im Standaufnehmer oder im Messumformer	▶ Signalleitung, Standaufnehmer und Messumformer prüfen
Drücken der Prüftaste bleibt ohne Wirkung	Messumformer defekt	▶ Messumformer tauschen
Sonstige Störungen	–	▶ Bitte wenden Sie sich an die AFRISO-Service Hotline

10 Außerbetriebnahme und Entsorgung

Entsorgen Sie das Produkt nach den geltenden Bestimmungen, Normen und Sicherheitsvorschriften.

Elektronikteile dürfen nicht mit dem Hausmüll entsorgt werden



1. Produkt von der Versorgungsspannung trennen.
2. Produkt demontieren (siehe Kapitel 6, Seite 19, in umgekehrter Reihenfolge).
3. Produkt je nach den örtlichen Gegebenheiten entsorgen.

11 Rücksendung

Vor einer Rücksendung des Produkts müssen Sie sich mit uns in Verbindung setzen.

12 Gewährleistung

Informationen zur Gewährleistung finden Sie in unseren Allgemeinen Geschäftsbedingungen im Internet unter www.afribo.com oder in Ihrem Kaufvertrag.

13 Ersatzteile und Zubehör

Nur Originalersatz- und Zubehörteile des Herstellers verwenden.

Artikel	Art.-Nr.
Messumformer für UFS 01 (230 V)	53202
Messumformer für UFS 01 (24 V)	53216
Messumformer für NB 220H(AC 230V)	53210
Messumformer für NBH (DC 24V)	53219
Messumformer für NB 220 QS	53213
Standaufnehmer für UFS 01	53243-53249
Standaufnehmer Typ 76...	532..
Kabelverlängerungsarmatur KVA	40041
Montagerahmen für Messumformer	43521
IP54-Set mit Kabelverschraubung M20	43416
Netzsicherung F1 (M 50 mA)	941571 0050
Netzsicherung (M 32 mA)	941571 0032
RC-Kombination 0,1 µF/100 Ohm	618 001 5100



14 Anhang

14.1 Anlagendokumentation

Beigefügte Anlagendokumentation

900 400 0919 muss ausgefüllt sein!



14.2 EU-Konformitätserklärung



Technik für Umweltschutz

Messen. Regeln. Überwachen.

EU - Konformitätserklärung

EU Declaration of Conformity / Déclaration EU de conformité /
Declaración de conformidad CE / Declaração de conformidade CE /
Deklaracja zgodności UE



Formblatt
FB 27 - 03

Name und Anschrift des Herstellers: AFRISO-EURO-INDEX GmbH, Lindenstraße 20, 74363 Güglingen
Manufacturer / Fabricant / Fabricante / Nome e endereço do fabricante / Producent:

Erzeugnis: Überfüllsicherung
Product / Produit / Producto / Produto / Produkt:

Typenbezeichnung: UFS 01
Type / Type / Tipo / Tipo / Typ:

Betriebsdaten: 230V AC, <10VA, 24V AC/DC, <10VA

Techn. Details / Caractéristiques / Características / Detalhes técnicos / Dane techniczne:

Wir erklären in alleiniger Verantwortung, dass das bezeichnete Erzeugnis mit den Vorschriften folgender Europäischer Richtlinien übereinstimmt:

We declare under our sole responsibility that the above mentioned product meets the requirements of the following European Directives:

Le produit mentionné est conforme aux prescriptions des Directives Européennes suivantes:

El producto indicado cumple con las prescripciones de las Directivas Europeas siguientes:

O produto indicado cumpre com as prescrições das seguintes Diretivas Europeias:

Wymieniony wyżej produkt spełnia wymagania następujących Dyrektyw Europejskich:

Elektromagnetische Verträglichkeit (2014/30/EU)

Directive Electromagnetic Compatibility / Directive compatibilité électromagnétique / Directiva compatibilidad electromagnética / Diretiva sobre compatibilidade eletromagnética / Dyrektywa kompatybilności elektromagnetycznej

EN 60730-1:2011 (erfüllt auch / meets also EN 60730-1:2016)

Niederspannungsrichtlinie (2014/35/EU)

Low Voltage Directive / Directive basse tension / Directiva baja tensión / Diretiva sobre baixa tensão / Dyrektywa niskonapięciowa

EN 60730-1:2011 (erfüllt auch / meets also EN 60730-1:2016)

RoHS-Richtlinie (2011/65/EU)

RoHS Directive / Directive RoHS / Directiva RoHS / Diretiva RoHS / Dyrektywa RoHS

EN IEC 63000:2018

Unterzeichner:

Signed / Signataire / Firmante /
Assinado por / Podpisat:

Dr. Späth, Geschäftsführer Technik

Technical Director / Diretor Técnico / Dyrektor Techniczny


AFRISO-EURO-INDEX GmbH
Lindenstraße 20 • 74363 Güglingen
Tel. +49 7145 102-0 www.afriso.de

Unterschrift / Signature / Firma / Assinatura / Podpis

5. Juli 2021

Datum / Date / Fecha / Data

Version: 3 Index: 5

AFRISO-EURO-INDEX GmbH D-74363 Güglingen

Seite 1 von 1

00000 00001 0010



14.3 Zulassungsunterlagen (DIBt)



Allgemeine bauaufsichtliche Zulassung/ Allgemeine Bauartgenehmigung

Zulassungsstelle für Bauprodukte und Bauarten

Bautechnisches Prüfamt

Eine vom Bund und den Ländern
gemeinsam getragene Anstalt des öffentlichen Rechts
Mitglied der EOTA, der UEAtc und der WFTAO

Datum: 02.07.2020
Geschäftszeichen: II 23-1.65.11-37/20

Nummer:
Z-65.11-193

Geltungsdauer
vom: **2. Juli 2020**
bis: **2. Oktober 2023**

Antragsteller:
Afriso-Euro-Index GmbH
Lindenstraße 20
74363 Güglingen

Gegenstand dieses Bescheides:

**Standaufnehmer (Kaltleiterelemente) vom Typ 76... und Typ UFS01 sowie
Messumformer Typ NB 220... und Typ UFS01 als Teile von Überfüllsicherungen**

Der oben genannte Regelungsgegenstand wird hiermit **allgemein bauaufsichtlich** zugelassen/ genehmigt.

Dieser Bescheid umfasst sechs Seiten und eine Anlage.

Diese allgemeine bauaufsichtliche Zulassung/allgemeine Bauartgenehmigung ersetzt die **allgemeine bauaufsichtliche Zulassung/allgemeine Bauartgenehmigung Nr. Z-65.11-193 vom 24. September 2018**. Der Gegenstand ist erstmals am 9. Dezember 1998 **allgemein bauaufsichtlich** zugelassen worden.

DIBt

DIBt | Kolonnenstraße 30 B | D-10829 Berlin | Tel.: +49 30 78730-0 | Fax: +49 30 78730-320 | E-Mail: dibt@dibt.de | www.dibt.de

I ALLGEMEINE BESTIMMUNGEN

- 1 Mit diesem Bescheid ist die Verwendbarkeit bzw. Anwendbarkeit des Regelungsgegenstandes im Sinne der Landesbauordnungen nachgewiesen.
- 2 Dieser Bescheid ersetzt nicht die für die Durchführung von Bauvorhaben gesetzlich vorgeschriebenen Genehmigungen, Zustimmungen und Bescheinigungen.
- 3 Dieser Bescheid wird unbeschadet der Rechte Dritter, insbesondere privater Schutzrechte, erteilt.
- 4 Dem Verwender bzw. Anwender des Regelungsgegenstandes sind, unbeschadet weitergehender Regelungen in den "Besonderen Bestimmungen", Kopien dieses Bescheides zur Verfügung zu stellen. Zudem ist der Verwender bzw. Anwender des Regelungsgegenstandes darauf hinzuweisen, dass dieser Bescheid an der Verwendungs- bzw. Anwendungsstelle vorliegen muss. Auf Anforderung sind den beteiligten Behörden ebenfalls Kopien zur Verfügung zu stellen.
- 5 Dieser Bescheid darf nur vollständig vervielfältigt werden. Eine auszugsweise Veröffentlichung bedarf der Zustimmung des Deutschen Instituts für Bautechnik. Texte und Zeichnungen von Werbeschriften dürfen diesem Bescheid nicht widersprechen, Übersetzungen müssen den Hinweis "Vom Deutschen Institut für Bautechnik nicht geprüfte Übersetzung der deutschen Originalfassung" enthalten.
- 6 Dieser Bescheid wird widerrufen erteilt. Die Bestimmungen können nachträglich ergänzt und geändert werden, insbesondere, wenn neue technische Erkenntnisse dies erfordern.
- 7 Dieser Bescheid bezieht sich auf die von dem Antragsteller gemachten Angaben und vorgelegten Dokumente. Eine Änderung dieser Grundlagen wird von diesem Bescheid nicht erfasst und ist dem Deutschen Institut für Bautechnik unverzüglich offenzulegen.
- 8 Die von diesem Bescheid umfasste allgemeine Bauartgenehmigung gilt zugleich als allgemeine bauaufsichtliche Zulassung für die Bauart.

II BESONDERE BESTIMMUNGEN

1 Regelungsgegenstand und Verwendungs- bzw. Anwendungsbereich

(1) Gegenstand dieses Bescheides ist ein Standgrenzschalter (siehe Anlage 1), der als Teil einer Überfüllsicherung dazu dient, bei der Lagerung wassergefährdender Flüssigkeiten Überfüllungen von Behältern zu verhindern. Das Funktionsprinzip des Standaufnehmers beruht auf der unterschiedlichen Wärmeleitfähigkeit von flüssigen und gasförmigen Medien. Ein Kaltleiter in der Spitze des Standaufnehmers wird aufgeheizt. Taucht der Kaltleiter in eine Flüssigkeit ein, wird er dadurch abgekühlt und sein Widerstand fällt fast auf den Ausgangswert zurück. Im Messumformer wird die Widerstandsänderung des Kaltleiters ausgewertet und ein binäres, elektrisches Signal erzeugt, mit dem rechtzeitig vor Erreichen des zulässigen Füllungsgrades der Füllvorgang unterbrochen oder akustisch und optisch Alarm ausgelöst wird. Die für die Melde- oder Steuerungseinrichtung erforderlichen Teile und der Signalverstärker sind nicht Gegenstand dieses Bescheides.

(2) Die mit der wassergefährdenden Flüssigkeit, deren Kondensat oder Dämpfen in Berührung kommenden Teile des Standaufnehmers bestehen aus nichtrostendem Stahl sowie aus Messing. Den unteren Abschluss bilden Buchsen aus POM (Polyoxymethylen) bzw. nichtrostendem Stahl und eine Kaltleiterkapselung aus nichtrostendem Stahl sowie ein Zackenring aus Federstahl bzw. nichtrostendem Stahl.

(3) Der Standaufnehmer darf für drucklos betriebene Behälter bei Betriebstemperaturen von -25 °C bis +50 °C, der Typ 76.H bis 80 °C verwendet werden. Bei Verwendung in wässrigen Systemen (Säuren oder Basen) darf die Flüssigkeitstemperatur maximal +60 °C betragen. Die Überfüllsicherungen dürfen nur für Flüssigkeiten mit Flammpunkten über 55 °C verwendet werden.

(4) Mit diesem Bescheid wird der Nachweis der Funktionssicherheit des Regelungsgegenstandes im Sinne von Absatz (1) erbracht.

(5) Der Bescheid wird unbeschadet der Bestimmungen und der Prüf- oder Genehmigungsvorbehalte anderer Rechtsbereiche erteilt.

(6) Dieser Bescheid berücksichtigt die wasserrechtlichen Anforderungen an den Regelungsgegenstand. Gemäß § 63 Abs. 4 Nr. 2 und 3 WHG¹ gilt der Regelungsgegenstand damit wasserrechtlich als geeignet.

(7) Die Geltungsdauer dieses Bescheides (siehe Seite 1) bezieht sich auf die Verwendung im Sinne von Einbau des Regelungsgegenstandes und nicht auf die Verwendung im Sinne der späteren Nutzung.

2 Bestimmungen für das Bauprodukt

2.1 Allgemeines

Der Standgrenzschalter und seine Teile müssen den Besonderen Bestimmungen und der Anlage dieses Bescheides sowie den beim Deutschen Institut für Bautechnik hinterlegten Angaben entsprechen.

¹ Wasserhaushaltsgesetz vom 31. Juli 2009 (BGBl. I S. 2585), das zuletzt durch Artikel 1 des Gesetzes vom 18. Juli 2017 (BGBl. I S. 2771) geändert worden ist

2.2 Eigenschaften und Zusammensetzung

(1) Der Regelungsgegenstand setzt sich aus folgenden Einzelteilen zusammen (Nummerierung siehe Anlage 1):

- 1 Standaufnehmer (Kaltleiter):
Typ UFS 01
Typ 76.. aus der Allgemeinen bauaufsichtlichen Zulassung/ Allgemeinen Bauartgenehmigung Nr. Z-65.11-185
- 2 Messumformer mit binärem, elektrischem Signalausgang:
Typ NB 220H
Typ NB 220QS
Typ UFS 01

Die vollständige Typenbezeichnung ist dem Typenschlüssel gemäß der Technischen Beschreibung² zu entnehmen.

(2) Die Teile der Überfüllsicherung, die nicht Gegenstand der von dem Bescheid erfassten allgemeinen bauaufsichtlichen Zulassung sind, dürfen nur verwendet werden, wenn sie den Anforderungen des Abschnitts 3 "Allgemeine Baugrundsätze" und des Abschnitts 4 "Besondere Baugrundsätze" der ZG-US³ entsprechen. Sie brauchen jedoch keine Zulassungsnummer zu haben.

2.3 Herstellung und Kennzeichnung

2.3.1 Herstellung

(1) Der Standaufnehmer Typ 76.. wird entsprechend der Allgemeinen bauaufsichtlichen Zulassung/Allgemeinen Bauartgenehmigung Nr. Z-65.11-185 hergestellt.

(2) Der Standaufnehmer Typ UFS 01 sowie die Messumformer dürfen nur im Werk des Antragstellers, Afriso-Euro-Index GmbH in 74363 Göglingen hergestellt werden. Sie müssen hinsichtlich Bauart, Abmessungen und Werkstoffen den in der im DIBt hinterlegten Liste aufgeführten Unterlagen entsprechen.

2.3.2 Kennzeichnung

Der Ständgrenzschalter, dessen Verpackung oder dessen Lieferschein muss vom Hersteller mit dem Übereinstimmungszeichen (Ü-Zeichen) nach den Übereinstimmungszeichen-Verordnungen der Länder gekennzeichnet werden. Die Kennzeichnung darf nur erfolgen, wenn die Voraussetzungen nach Abschnitt 2.4 erfüllt sind.

Zusätzlich sind die zulassungspflichtigen Teile selbst mit folgenden Angaben zu kennzeichnen:

- Hersteller oder Herstellerzeichen¹⁾,
- Typenbezeichnung,
- Serien- oder Chargennummer bzw. Identnummer bzw. Herstellungsdatum,
- Zulassungsnummer²⁾.

¹⁾ Bestandteil des Ü-Zeichens, das Teil ist nur wiederholt mit diesen Angaben zu kennzeichnen, wenn das Ü-Zeichen nicht direkt auf dem Teil aufgebracht wird.

²⁾ Von der TÜV NORD CERT GmbH geprüfte Technische Beschreibung des Antragstellers Stand 08.2018 für die Überfüllsicherung Typ 76, Typ UFS

³⁾ ZG-US-2012-07 Zulassungsgrundsätze für Überfüllsicherungen des Deutschen Instituts für Bautechnik

Allgemeine bauaufsichtliche Zulassung/**Allgemeine Bauartgenehmigung**

Nr. Z-65.11-193

Seite 5 von 6 | 2. Juli 2020

2.4 Übereinstimmungsbestätigung**2.4.1 Allgemeines**

Die Bestätigung der Übereinstimmung des Standgrenzschalters mit den Bestimmungen der von dem Bescheid erfassten allgemeinen bauaufsichtlichen Zulassung muss für das Herstellwerk mit einer Übereinstimmungserklärung des Herstellers auf der Grundlage einer werkseigenen Produktionskontrolle und einer Erstprüfung des Standgrenzschalters durch eine hierfür anerkannte Prüfstelle erfolgen. Die Übereinstimmungserklärung hat der Hersteller durch Kennzeichnung der Bauprodukte mit dem Übereinstimmungszeichen (U-Zeichen) unter Hinweis auf den Verwendungszweck abzugeben.

2.4.2 Werkseigene Produktionskontrolle

(1) Im Herstellwerk ist eine werkseigene Produktionskontrolle einzurichten und durchzuführen. Unter werkseigener Produktionskontrolle wird die vom Hersteller vorzunehmende kontinuierliche Überwachung der Produktion verstanden, mit der dieser sicherstellt, dass die von ihm hergestellten Bauprodukte den Bestimmungen der von dem Bescheid erfassten allgemeinen bauaufsichtlichen Zulassung entsprechen. Im Rahmen der werkseigenen Produktionskontrolle ist eine Stückprüfung jedes Standgrenzschalters oder seiner Einzelteile durchzuführen. Durch die Stückprüfung hat der Hersteller zu gewährleisten, dass die Werkstoffe und Maße sowie das fertiggestellte Bauprodukt dem geprüften Baumuster entsprechen und der Standgrenzschalter funktionssicher ist.

(2) Die Ergebnisse der werkseigenen Produktionskontrolle sind aufzuzeichnen und auszuwerten. Die Aufzeichnungen müssen mindestens folgende Angaben enthalten:

- Bezeichnung des Standgrenzschalters,
- Art der Kontrolle oder Prüfung,
- Datum der Herstellung und der Prüfung,
- Ergebnisse der Kontrollen oder Prüfungen,
- Unterschrift des für die werkseigene Produktionskontrolle Verantwortlichen.

(3) Die Aufzeichnungen sind mindestens fünf Jahre aufzubewahren. Sie sind dem Deutschen Institut für Bautechnik und der zuständigen obersten Bauaufsichtsbehörde auf Verlangen vorzulegen.

(4) Bei ungenügendem Prüfergebnis sind vom Hersteller unverzüglich die erforderlichen Maßnahmen zur Abstellung des Mangels zu treffen. Standaufnehmer und Messumformer, die den Anforderungen nicht entsprechen, sind so zu handhaben, dass eine Verwechslung mit übereinstimmenden ausgeschlossen ist. Nach Abstellung des Mangels ist - soweit technisch möglich und zum Nachweis der Mängelbeseitigung erforderlich - die betreffende Prüfung unverzüglich zu wiederholen.

2.4.3 Erstprüfung durch eine anerkannte Prüfstelle

Im Rahmen der Erstprüfung sind die in den ZG-US aufgeführten Funktionsprüfungen durchzuführen. Wenn die diesem Bescheid zugrunde liegenden Nachweise an Proben aus der laufenden Produktion erbracht wurden, ersetzen diese Prüfungen die Erstprüfung.

3 Bestimmungen für Planung und Ausführung**3.1 Planung**

Vom Hersteller oder vom Betreiber des Standgrenzschalters ist der Nachweis der hinreichenden chemischen Beständigkeit der unter Abschnitt 1 (2) genannten Werkstoffe gegenüber den wassergefährdenden Flüssigkeiten und deren Dämpfen oder Kondensat zu führen. Zur Nachweisführung können Angaben der Werkstoffhersteller, Veröffentlichungen in der Fachliteratur, eigene Erfahrungswerte oder entsprechende Prüfergebnisse herangezogen werden.



Allgemeine bauaufsichtliche Zulassung/
Allgemeine Bauartgenehmigung
Nr. Z-65.11-193

Seite 6 von 6 | 2. Juli 2020

3.2 Ausführung

(1) Die Überfüllsicherung mit einem Standgrenzscharter nach diesem Bescheid muss entsprechend Abschnitt 1.1 der Technischen Beschreibung angeordnet bzw. entsprechend deren Abschnitten 5 und 6 eingebaut und eingestellt werden. Nach Abschluss der Montage der Überfüllsicherung muss durch einen Sachkundigen des einbauenden Betriebes eine Prüfung auf ordnungsgemäßen Einbau und einwandfreie Funktion durchgeführt werden. Über die Einstellung der Überfüllsicherung und die ordnungsgemäße Funktion ist eine Bescheinigung auszustellen und dem Betreiber zu übergeben.

(2) Ein Messumformer 2 nach Abschnitt 2.2 (1) darf unter atmosphärischen Bedingungen betrieben werden. Wird er nicht in einem trockenen Raum betrieben, muss er in einem Schaltkasten oder Schaltschrank angeordnet werden, der mindestens der Schutzart IP54 nach DIN EN 60529⁴ entspricht.

4 Bestimmungen für Nutzung, Unterhalt, Wartung und wiederkehrende Prüfungen

(1) Die Überfüllsicherung mit einem Standgrenzscharter nach diesem Bescheid muss nach den ZG-US Anhang 1 "Einstellhinweise für Überfüllsicherungen von Behältern" und den ZG-US Anhang 2 "Einbau- und Betriebsrichtlinie für Überfüllsicherungen" betrieben werden. Die Anhänge und die Technische Beschreibung sind vom Hersteller mitzuliefern. Die Anhänge 1 und 2 der ZG-US dürfen zu diesem Zweck kopiert werden.

(2) Die Funktionsfähigkeit der Überfüllsicherung mit einem Standgrenzscharter nach diesem Bescheid muss in angemessenen Zeitabständen, mindestens aber einmal im Jahr, nach Abschnitt 8 der Technischen Beschreibung und entsprechend den Anforderungen des Abschnitts 5.2 von Anhang 2 der ZG-US geprüft werden. Es liegt in der Verantwortung des Betreibers, die Art der Überprüfung und die Zeitabstände im genannten Zeitrahmen zu wählen.

(3) Stör- und Fehlermeldungen sind in Abschnitt 4 der Technischen Beschreibung beschrieben.

(4) Bei Wiederinbetriebnahme des Behälters nach Stilllegung oder bei Wechsel der wassergefährdenden Flüssigkeit, bei dem mit einer Änderung der Einstellungen oder der Funktion der Überfüllsicherung zu rechnen ist, ist eine erneute Funktionsprüfung, siehe Abschnitt 3.2 (1), durchzuführen.

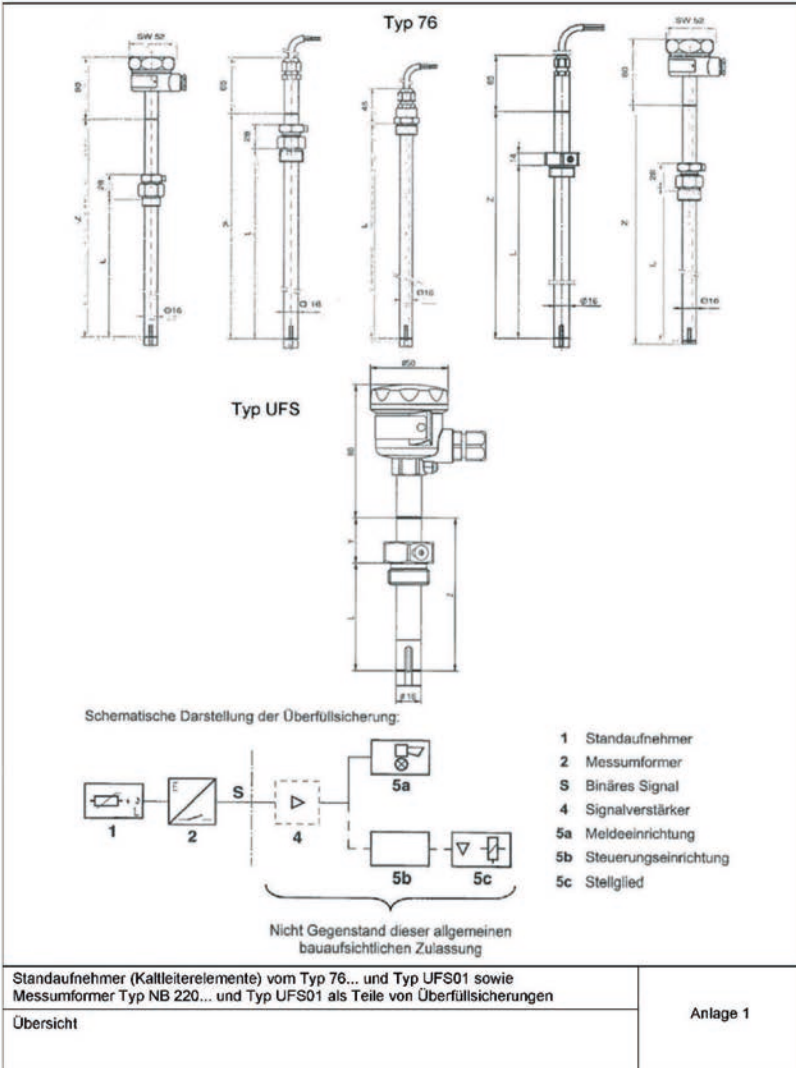
Holger Eggert
Referatsleiter

Beglaubigt
Schönemann


⁴ DIN EN 60529:2014-09 Schutzarten durch Gehäuse (IP-Code)



Allgemeine bauaufsichtliche Zulassung/
Allgemeine Bauartgenehmigung
Nr. Z-65.11-193 vom 2. Juli 2020







AFRISO

Messwerk, Regler, Überwachungs-

Technik für Umweltschutz

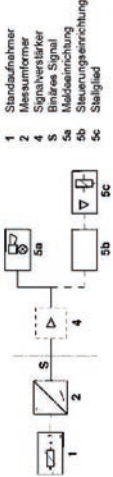
Technische Beschreibung

Stand: 07. 2020

1. Aufbau der Überfüllsicherung

Die Überfüllsicherung besteht aus einem Standaufnehmer (1) (Kabeln) und einem Messumformer (2) mit binärem Ausgangssignal (potentiometrische Relaiskontakte). Das binäre Signal wird direkt über einen Signalverstärker (4) oder die Messumformereinrichtung (5b) mit Steigfließ (5c) zugeführt. Die nicht geprüften Anlagenteile der Überfüllsicherung, wie Signalverstärker (4), Meldeeinrichtung (5a), Steuerungseinrichtung (5b) und Steigfließ (5c) müssen den Anforderungen der Abschnitte 3 und 4 der Zulassungsgrundlage für Überfüllsicherungen (ZG-US) entsprechen.

1.1 Schema der Überfüllsicherung



1 Standaufnehmer
2 Messumformer
4 Signalverstärker
5a Meldeeinrichtung
5b Steuerungseinrichtung
5c Steigfließ

1.2 Funktionsbeschreibung

1.2.1 Messumformer

1.2.1.1 Messumformer Typ NB 220 H

Im Messumformer werden diese Widerstandsänderungen des Kälteleiters in Relaischaltungen mit binärem Signalausgang umgesetzt. Ein Relaisfall erfolgt bei abgekuhlter Standaufnehmer Spitze und ebenfalls bei Überwärmung des Kälteleiters. Die Relaiskontakte sind über einen optischen Signalverstärker und einen optischen Alarmgeber an die Messumformereinrichtung (5b) angeschlossen. Die elektrische Betriebsbereitschaft des Messumformers wird durch eine grüne LED angezeigt.


1.2.1.2 Messumformer Typ NB 220 QS

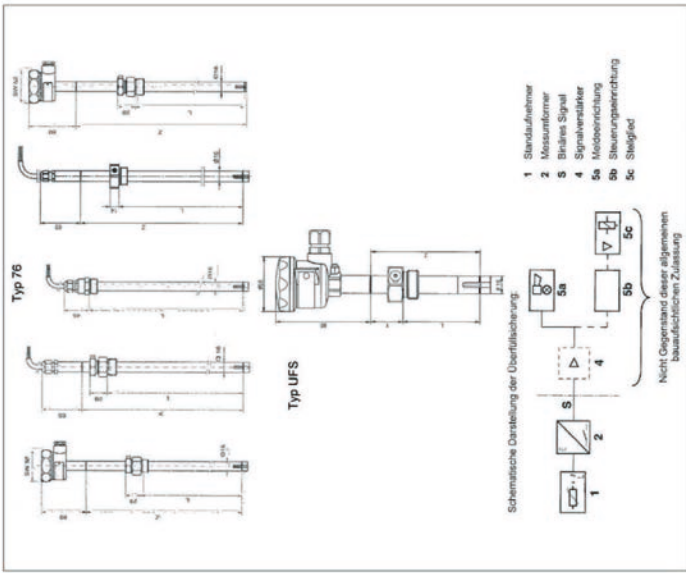
Im Messumformer werden diese Widerstandsänderungen des Kälteleiters in Relaischaltungen mit binärem Signalausgang umgesetzt. Eine Signalgabe erfolgt bei abgekuhlter Standaufnehmer Spitze und ebenfalls bei Überwärmung des Kälteleiters. Die Relaiskontakte sind über einen optischen Signalverstärker und einen optischen Alarmgeber an die Messumformereinrichtung (5b) angeschlossen. Die elektrische Betriebsbereitschaft des Messumformers wird durch eine grüne LED angezeigt. Nach Auslösen des Standaufnehmers erlischt auch das optische Signal und die Anlage ist wieder in Alarmbereitschaft. Die elektrische Betriebsbereitschaft des Messumformers wird durch eine grüne LED angezeigt. Ferner bietet die Möglichkeit, die oben genannten Alarmgeber zusätzlich extern anzuschließen.

1.2.1.3 Messumformer Typ UFS 01

Im Messumformer werden die Widerstandsänderungen des Kälteleiters in Relaischaltungen mit binärem Signalausgang umgesetzt. Über den im Messumformer integrierten Scanner wird die Funktion des Kälteleiters kontinuierlich überwacht. Mehrmals pro Sekunde, ohne Einflussnahme auf den laufenden Messvorgang, wird die Charakteristik des Kälteleiters (Aufheiz- und Abkühlverhalten) überprüft. Damit wird sichergestellt, dass Kälteleiter, die z. B. auf Grund äußerer Einflüsse (kondensierte Pollenblüten) nicht mehr betriebsbereit sind, rechtzeitig erkannt werden können.

Allgemeine bauaufsichtliche Zulassung/
Allgemeine Bauartgenehmigung
Nr. Z-45/11-193 vom 24. September 2018





Schematische Darstellung der Überfüllsicherung:

1 Standaufnehmer
2 Messumformer
4 Signalverstärker
5a Meldeeinrichtung
5b Steuerungseinrichtung
5c Steigfließ

Nicht Oberseitig, sondern übersehen bauaufsichtliche Zulassung

Standaufnehmer (Kälteleitersensitiv) vom Typ 76... und Typ UFS/01 und Messumformer Typ NB 220... und Typ UFS/01 abg. Typ von Überfüllsicherungen

Übersetzt

Anhang 1

21/1554.18

1.0.11.1918

cher sind, sofort erkannt und durch Ansprechen der Alarmschaltung der Überfüllung gemeldet werden. Da über den Sommer die dem Kälteleiter zugeführte Energie genau geregelt wird, ist höchste Betriebssicherheit und Lebensdauer gewährleistet. Eine Signalgabe erfolgt bei abgelaufener Standaufnehmerzeit und ebenfalls bei Kurzschluss oder Leitungbruch in der Verbindung zwischen Standaufnehmer und Messumformer. Das Signalgebegerät am Messumformer durch optische Sensoren und einen optischen Alarm-Signalgeber wird am Messumformer durch einen optischen Alarm-Signalgeber und einen optischen Alarm-Signalgeber gesehen und wird mittels roter LED angezeigt. Zur externen Signalgabe stehen zwei Relaiskontakte zur Verfügung. Ein Wechsler fällt bei Alarmgabe ab und ein Wechsler (z. B. zum Anschluss einer Lampe) zieht an. Nach einer Quilberzeit fällt dieser Wechsler wieder ab, der zweite Wechsler bleibt in Ruhelage. Nach Austausch des Standaufnehmers erfolgt das optische Signal, der Wechsler zieht an und durch eine grüne LED angezeigt. Ferner besteht die Möglichkeit, eines externen Quilbertaste anzuschließen. Bei Ausfall der Gerätesicherungen bzw. bei Netzausfall ertönt die grüne LED „Betrieb“ am Messumformer und der Relaiskontakt (Wechsler) fällt ab.

1.2.2 Standaufnehmer

Das Funktionsprinzip des Standaufnehmers beruht auf der unterschiedlichen Wärmeleitfähigkeit von flüssigen und gasförmigen Medien. Ein Kälteleiter in der Spitze des Standaufnehmers wird durch den Sondenstand des Kälteleiters. Taucht der Kälteleiter in eine Flüssigkeit ein, wird er dadurch abgekühlt und sein Widerstand fällt auf seinen Ausgangswert zurück. Der Sondenstrom ist begrenzt, so dass eine Wiederaufheizung im eingetauchten Zustand nicht möglich ist. In gasförmigem Medium beträgt die Aufheizzeit des Kälteleiters zwischen 2 Sekunden (bei +60 °C Umgebungstemperatur) und 2 Minuten (bei -25 °C Umgebungstemperatur).

1.3 Typenschlüssel

1.3.1 Messumformer

NB 220 H: Ein potentialfreie Wechsler.

NB 220 QS: Optischer und akustischer Alarm, externe Anschlüsse verbunden mit der Hilfsenergie.

UFS 01: Optischer und akustischer Alarm, externe Anschlüsse, zwei potentialfreie Wechsler.

1.3.2 Standaufnehmer

Typ 76

—	ohne Kennzeichnung	-25 °C bis +50 °C Mediumtemperatur
H	Hochtemperatur	-25 °C bis +80 °C Mediumtemperatur
A	Standaufnehmer Ø 16 mm; Prozessanschluss G½; Kabelende 3 m lang	
E	Standaufnehmer Ø 16 mm; Prozessanschluss G½; Kabelende 3 m lang	
M	Standaufnehmer Ø 16 mm; Prozessanschluss G½; Kabelende 3 m lang	
N	Standaufnehmer Ø 16 mm; Prozessanschluss G½; komplett aus Edelstahl	

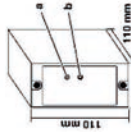
UFS 01

Standaufnehmer Ø 16 mm; Prozessanschluss G½; Edelstahl, -25 °C bis +50 °C Mediumtemperatur

1.4 Maßblätter und technische Daten

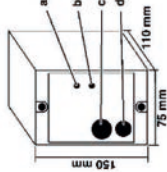
1.4.1 Messumformer

1.4.1.1 NB 220 H



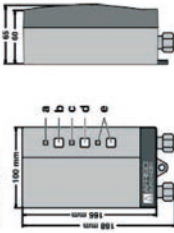
- a Gaber, gelbe LED
- b Grüne LED

1.4.1.2 NB 220 QS



- a Relais
- b Röhre LED
- c Akustischer Alarm
- d Optischer Alarm und Quilbertaste

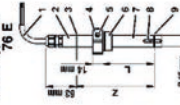
1.4.1.3 UFS 01



- a Grüne LED
- b Prüflampe
- c Röhre LED
- d Quilbertaste
- e Ohne Funktion

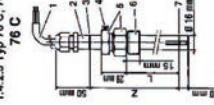


1.4.2.2 Typ 76 E



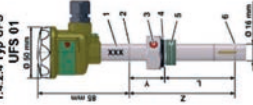
- 1 Anschlussstapel, 3 m
- 2 Standaufnehmerlage eingepreßt
- 3 Markierungsrut
- 4 Einstellschraube
- 5 Feststellschraube
- 6 Einschraubkörper G3/4
- 7 Standaufnehmerrohr
- 8 Kallibrier
- 9 Ansprechpunkt
- L Ansprechlänge
- Z Standaufnehmerlänge

1.4.2.3 Typ 76 C, 76 M



- 1 Kabel LUYV 2 x 1 Standard 3 m lang
- 2 Standaufnehmerlage eingepreßt
- 3 Markierungsrut
- 4 Feststellschraube
- 5 SW Z7
- 6 Einschraubkörper G3/4
- 7 Ansprechpunkt
- 8 Ansprechlänge (dauerhaft eingepreßt)
- 9 Ansprechlänge (max. 3000)
- Z Standaufnehmerlänge

1.4.2.4 Typ UFS



- 1 Standaufnehmerlage eingepreßt
- 2 Markierungsrut
- 3 Einstellschraube
- 4 O-Ring
- 5 Einschraubkörper G3/4
- 6 Ansprechpunkt
- L Ansprechlänge
- Kontrollmaß
- Z Standaufnehmerlänge

Nennspannung	Max. DC 13 V
Schutzart	IP 54

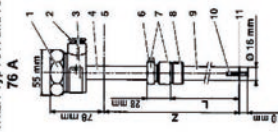
Technische Beschreibung UFS

6 / 11

Umgebungstemperatur	-20 °C bis +60 °C
Versorgungstromkreis	24 V, 110 V, 230 V, 50 Hz oder DC 24 V
Hilfsenergie:	230 V, 50 Hz
UFS 01	Max. 4 VA bzw. 6 W
Leistungsaufnahme	
Ausgangsaufnahme NB 220 II	1 elektronischer Wechsler
Ausgangsleistung	< 250 V, < 4 A, cos φ ≥ 0,7, max. 500 VA
Wechselspannung	≤ 250 V, ≤ 0,25 A, max. 50 W
Gleichspannung	
Ausgangsaufnahme NB 220 OS	230 V, 50 Hz max. 50 W
Pumps, IIV usw.	230 V, 50 Hz max. 100 W
Externe Leuchte	230 V, 50 Hz
Externe Hupe	230 V, 50 Hz, max. 50 W
Ausgangstromkreis UFS 01	
Ausgangsleistung	1 Umschalter, 1 Schließer
Schaltvermögen Ausgangsrelais	Max AC 250 V, 2 A, ohmsche Last
Nennspannung (230 V)	AC 230 V ±10 %, 50/60 Hz
Nennspannung (24 V)	AC/DC 18-40 V
Quilichungsstromkreis	U ≤ DC 12 V, I ≤ 0,3 mA, P ≤ 3,6 W

1.4.2 Standaufnehmer

1.4.2.1 Typ 76 A und 76 N



- 1 SW E2
- 2 PG11
- 3 Typenschild
- 4 Standaufnehmerlage eingepreßt
- 5 Markierungsrut
- 6 Feststellschraube
- 7 SW Z7
- 8 Einschraubkörper G3/4
- 9 Standaufnehmerrohr
- 10 Kallibrier
- 11 Ansprechpunkt
- L Ansprechlänge (max. 3000)
- Z Standaufnehmerlänge

Technische Beschreibung UFS

5 / 11



2. Werkstoffe der Standaufnehmer (Medienbehälter)

BauTeil	Werkstoff-Nr.	Bezeichnung
Typ 76 A/C		
Einschraubkörper	2.0332-2.0380	Messing
Dichtung	Vulkolan	Elastomer
Standaufnehmerrohr	1.4301-1.4571	Edelstahl
Federling	1.1248, verzinkt	Federstahl
Sensoraufnahme	1.1248, verzinkt	Federstahl
O-Ring	POM GF 25 %	Elastomer
Typ 76 E		
Einschraubkörper	PE-HD	Kunststoff
Dichtung	NBR	Elastomer
Standaufnehmerrohr	1.4301-1.4571	Edelstahl
Sensoraufnahme	POM GF 25 %	Kunststoff
O-Ring	Viton	Elastomer
Typ 76 M		
Einschraubkörper	2.0332	Messing
Standaufnehmerrohr	1.4301-1.4571	Edelstahl
Federling	1.1248, verzinkt	Federstahl
Sensoraufnahme	1.1248, verzinkt	Federstahl
O-Ring	POM GF 25 %	Kunststoff
Typ 76 N		
Einschraubkörper	1.4301-1.4571	Edelstahl
Dichtung	Vulkolan	Elastomer
Standaufnehmerrohr/Sensoraufnahme	1.4301-1.4571	Edelstahl
Typ UFS 01		
Standaufnehmerrohr, Einschraubkörper	1.4571	Edelstahl
O-Ring	Viton	Elastomer

3. Einsatzbereich

Die Deckelüberführung ist nach ZG-OS geeignet zum Einsatz an ortsfesten und ortsfertig verwendeten Behältern zur Lagerung wassergefüllter Flüssigkeiten. → Betriebsanleitung beachten!
Der Standaufnehmer 76 N kann für Flüssigkeiten eingesetzt werden, gegen die Edelstahl (1.4301) beständig ist.
Nur die Standaufnehmer 76 N und 76 E sind auf Grund ihrer Beständigkeit für Harstofflösung geeignet. Zulußige Temperaturbereiche siehe oben „Typschlüssel – Standaufnehmer“.

4. Stör-/ Fehlermeldungen

Die Überfüllsicherung ist selbstüberwachtend. Bei Berührung mit Flüssigkeit, bei Ausfall der Hilfsenergie und bei Unterbrechung der Verbindungleitung zwischen Standaufnehmer und Messumformer wird an Messumformer Überfüllalarm ausgelöst.
Bei Netztaufall erlischt die grüne LED am Messumformer.

5. Einbaueinweisung

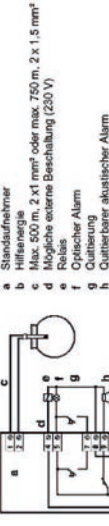
5.1 Messumformer

Den Messumformer bei Montage im Freien vor direkter Witterung schützen und in ein zusätzliches Gehäuse mit der Mindestschutzart IP 54 montieren.



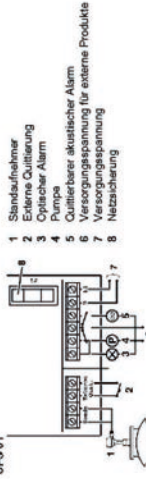
- a Standaufnehmer
- b Quatterler
- c Hilfsenergie
- d Max. 500 m, 2 x 1 mm² oder max. 750 m, 2 x 1,5 mm²
- e An Melde- oder Stauungseinrichtung

NB 220 QS



- a Standaufnehmer
- b Hilfsenergie
- c Max. 500 m, 2 x 1 mm² oder max. 750 m, 2 x 1,5 mm²
- d Mögliche externe Beschaltung (230 V)
- e Relais
- f Optischer Alarm
- g Quatterler
- h Quatterbarer akustischer Alarm

UFS 01



- 1 Standaufnehmer
- 2 Externe Quatterierung
- 3 Optischer Alarm
- 4 Umpe
- 5 Quatterbarer akustischer Alarm
- 6 Versorgungsspannung für externe Produkte
- 7 Versorgungsspannung
- 8 Netzschaltung

Den Netzanschluss des Messumformers mit einer festverlegten Leitung z. B. NYM(L) x 1,5 mm² herstellen. Die Phase an die Klemme L1 und den Nullleiter an die Klemme N führen. Die Zuleitung zum Messumformer sollte abgetrennt und separat abgesichert sein (max 16 A).

5.1.1 Steckverbindung

Für die Verwendung der Überfüllsicherung kann in die Leitung vom Standaufnehmer zum Messumformer eine Steckverbindung eingefügt werden, die der Messumformer Kabelbuch und Kurzschluss in der Standaufnehmerleitung sicher erkennt. Die Steckverbindung muss über einen Schraub- oder Bajonettverschluss verfügen, der die Steckverbindung gegen unbeabsichtigtes Öffnen schützt.



Technik für Umweltschutz

7. Betriebsanweisung

Die Überfüllsicherung ist bei bestimmungsgemäßem Gebrauch wertungsfrei. Vor Inbetriebnahme aller Geräte der Überfüllsicherung auf richtigen Anschluss und Funktion prüfen. Die Betriebsanweisungen der Geräte sind zu lesen. Die Betriebsanweisungen der verwendeten Geräte beachten.

Technische Beschreibung UFS 10 / 11

Technik für Umweltschutz

5.1.3 Ausgangssignal

Das Ausgangssignal des Messumformers kann über zwei potentiellfreie Relaiskontakte (1 Umschalter, 1 Schließer) abgegriffen werden. Im abtongefahrenen Betrieb ist der Umschalter angezogen und der Schließer geschlossen. Bei einer Überfüllsicherung wird der Umschalter zurückgezogen. Der Schließer ist wie der akustische Alarm quillertastbar. Der Umschalter ist nicht quillertastbar.

5.2 Standaufnehmer

Die Einbaulage des Standaufnehmers im Behälter so festlegen, dass weder Flüssigkeitsspritzer noch starke Luftströmungen zu vorzeitigem Ansprechen der Überfüllsicherung führen. Den Standaufnehmer möglichst senkrecht einbauen, um das Abtropfen von Restflüssigkeit vom Fühler zu ermöglichen.

Die Verdrängung von Standaufnehmer zum Messumformer muss mit einer Leitung $2 \times 1 \text{ mm}^2$ oder 5 mm^2 erfolgen.

Die Stromversorgung des Standaufnehmers ist über eine separate Stromleitung nicht parallel zu Starkstromleitungen verlegen. Gefahr von Stromerstrahlung vermeiden. Die Standaufnehmerleitung ausreichend gegen Beschädigungen schützen, gegebenenfalls in Metallrohr verlegen.

Die Standaufnehmerleitung an die zweipolige Klemme im Messumformer mit der Bezeichnung „Sonder“ anschließen. Eine Polarität ist nicht zu beachten.

5.2.1 Standaufnehmer Typ 76 ..

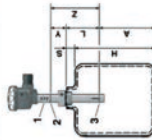
Die Leitungslänge darf max. 500 m bei 1 mm^2 und 750 m bei $1,5 \text{ mm}^2$ betragen. Bei kurzen Verbindungen kann auch ein entsprechend kleinerer Leitungsquerschnitt benutzt werden. Die Standaufnehmer 76 C, 76 E und 76 M sind mit einem Kabelende $2 \times 1 \text{ mm}^2$, Standard 3 m lang, ausgerüstet. Die Rohrverbindung über einen geeigneten Nennkubikmeter herstellen.

5.2.2 Standaufnehmer Typ UFS ..

Die Länge dieser Leitung darf maximal 50 m bei einem Kabelquerschnitt von 1 mm^2 und maximal 100 m bei $1,5 \text{ mm}^2$ betragen.

6. Einstellhinweise

- 1 Standaufnehmerlänge eingepreßt
- 2 Markierungsnut
- 3 Ansprechpunkt Kalleiter
- 4 Ansprechhöhe
- 5 Rohrverbindung
- 6 Ansprechlänge L
- 7 Ansprechhöhe
- 8 Ansprechlänge
- 9 Muffenhöhe
- Y Kontrollmaß
- Z Standaufnehmerlänge eingepreßt



Auf Grund des zulässigen Füllungsgrades im Behälter die Ansprechhöhe A der Überfüllsicherung nach Anhang 1 der Bau- und Prüfungsätze für Überfüllsicherungen ermitteln.

Der zulässige Füllungsgrad kann nach TRBF 280 Ziffer 2.2 berechnet werden. Dabei die Schutzverzögerungszeit von ≈ 2 Sekunden berücksichtigen.

Die Ansprechlänge L wie folgt berechnen: $L = (H - A) \cdot S$
 wobei: H = Behälterhöhe
 A = Ansprechhöhe
 S = Ansprechlänge
 L = Ansprechlänge

Die Ansprechlänge L am Standaufnehmer einstellen (L = Abstand zwischen Sechskant-Auflage des Einschraubkörpers und dem Ansprechpunkt des Kalleiters).

Im eingebaute Zustand kann die korrekte Einstellung der Ansprechhöhe über das Kontrollmaß Y geprüft werden (Y = Abstand zwischen Markierungsnut und Sechskantaufgabe des Einschraubkörpers).

Zur Ankerung des Standaufnehmers die Feststellschrauben anzuhängen.

Das Einschraubgewinde mit O-Ring in die vorhandene Tankmuffe einschrauben.

Technische Beschreibung UFS 9 / 11



8. Wiederkehrende Prüfung

Die Funktionsfähigkeit der Überfüllsicherung ist in angemessenen Zeitabständen, mindestens aber einmal im Jahr, zu prüfen. Es liegt in der Verantwortung des Betreibers die Art der Überprüfung und die Zeilabstände im genannten Zeitraum zu wählen.

Die Prüfung ist so durchzuführen, dass die erwartete Funktion der Überfüllsicherung im Zusammenwirken aller Komponenten sichergestellt werden kann. Die Prüfung ist durchzuführen, wenn die Überfüllsicherung in einer Befüllung gewährleistet. Wenn eine Befüllung bis zur Ansprechhöhe nicht praktikabel ist, so ist der Standaufnehmer durch geeignete Simulation des Füllstandes oder des physikalischen Messeffektes zum Ansprechen zu bringen.

Die Funktionsprüfung kann bei den Standaufnehmern wie folgt durchgeführt werden:

- Durch Auslösen des Standaufnehmers und Einleiten in die Lagerfähigkeit. Die Messumformer (ca. 2 Sek.) müssen die Relais im Messumformer ablesen und damit die Signaleinschaltung abstimmen.
- Durch Befüllen des Behälters bis zur Ansprechhöhe A. Der Befüllvorgang muss sehr genau überwacht werden.

Die Überfüllsicherung und die nachgeschalteten Signaleinrichtungen müssen ansprechen.

Die Prüfung, ob die Meldestage der Überfüllsicherung nach dem Ruhezustandsprinzip arbeitet kann wie unten beschrieben durchgeführt werden:

- Unterbrechung der Hilfsenergieversorgung des Messumformers. Die grüne Leuchtbode darf nicht mehr leuchten.
- Unterbrechung oder Kurzschluss der Signalleitung zwischen Standaufnehmer und Messumformer.

Die Überfüllsicherung und die nachgeschalteten Signaleinrichtungen müssen ansprechen.

Eine Überprüfung der gesamten Überfüllsicherung kann mit der Prüftaste (Test) erfolgen. Durch Betätigung der Prüftaste wird die Überfüllsicherung in den Ruhezustand versetzt. Die Leuchtbode (grün) leuchtet mit eingeschalteten Sensor) und die Alarmeinrichtung auslöst. Nach Betätigung der Taste (Taste für ca. 30 Sekunden gedrückt halten) muss nach max. 2 Sek. der Alarm anstehen. Nach loslassen der Prüftaste wird der Kollaktor wieder aufgehellt. Nach der Aufheizzeit (> 5 Sek.) ist die Überfüllsicherung wieder in Alarmbereitschaft. Sollte nach Betätigung, bzw. sofort nach Loslassen der Prüftaste kein Alarm anstehen, muss eine sonstige Überprüfung der Überfüllsicherung erfolgen.

Datum

Unterschrift

Auszug aus den Zulassungsgrundsätzen des DIBt

Entnommen aus „Zulassungsgrundsätze für Sicherheitseinrichtungen von Behältern und Rohrleitungen. Überfüllsicherungen“. Schriften des Deutschen Instituts für Bautechnik (DIBt), Reihe B, Heft 6.2, Stand: Mai 1999.

Einstellhinweise für Überfüllsicherungen von Behältern**1 Allgemeine**

Um die Überfüllsicherung richtig einstellen zu können, sind folgende Voraussetzungen erforderlich:

- Kenntnis der Füllhöhe, die dem zulässigen Füllungsgrad^{*)} entspricht,
- Kenntnis der Füllhöhenänderung, die der zu erwartenden Nachlaufmenge entspricht.

2 Ermittlung der Nachlaufmenge nach Ansprechen der Überfüllsicherung**2.1 Maximaler Volumenstrom der Förderpumpe**

Der maximale Volumenstrom kann entweder durch Messungen (Umpumpen einer definierten Flüssigkeitsmenge) ermittelt werden oder ist der Pumpenlinie zu entnehmen. Bei Behältern nach DIN 4119 ist der zulässige Volumenstrom auf dem Behälterschild angegeben.

2.2 Schließverzögerungszeiten

(1) Sofern die Ansprechzeiten, Schaltzeiten und Laufzeiten der einzelnen Anlageteile nicht aus den zugehörigen Datenblättern bekannt sind, müssen sie gemessen werden.

(2) Sind zur Unterbrechung des Füllvorgangs Armaturen von Hand zu betätigen, ist die Zeit zwischen dem Ansprechen der Überfüllsicherung und der Unterbrechung des Füllvorgangs entsprechend den örtlichen Verhältnissen abzuschätzen.

2.3 Nachlaufmenge

Die Addition der Schließverzögerungszeiten ergibt die Gesamtschließverzögerungszeit. Die Multiplikation der Gesamtschließverzögerungszeit mit dem nach Nummer 2.1 ermittelten Volumenstrom und Addition des Fassungsvermögens der Rohrleitungen, die nach Ansprechen der Überfüllsicherung ggf. mit entleert werden sollen, ergibt die Nachlaufmenge.

*) Berechnung siehe TRUF 280 Nr. 2.2.

3 Festlegung der Ansprechhöhe für die Überfüllsicherung

Von dem Flüssigkeitsvolumen, das dem zulässigen Füllungsgrad entspricht, wird die nach Nummer 2 ermittelte Nachlaufmenge subtrahiert. Aus der Differenz wird unter Zuhilfenahme der Peilabelle die Ansprechhöhe ermittelt. Liegt keine Peilabelle vor und lässt sich die Ansprechhöhe nicht rechnerisch ermitteln, ist sie durch Auslitern des Behälters zu ermitteln.

Berechnung der Ansprechhöhe für Überfüllsicherungen

Betriebsort: _____
 Behälter-Nr.: _____ Inhalt: _____ (m³)
 Überfüllsicherung: Hersteller/Typ: _____
 Zulassungsnummer: _____

1 Max. Volumenstrom (Q_{max}): _____ (m³/h)

2 Schließverzögerungszeiten

2.1 Standaufnehmer lt. Messung/Datenblatt: _____ (s)

2.2 Schalter/Relais/u.ä.: _____ (s)

2.3 Förderpumpe, Auslaufzeit: _____ (s)

2.4 Absperrarmatur
 - mechanisch, handbetätigt
 Zeit Alarm/ble Schließbeginn _____ (s)

Schließzeit _____ (s)

- elektrisch, pneumatisch oder hydraulisch betrieben
 Schließzeit _____ (s)

Gesamtschließverzögerungszeit (t_{ges}) _____ (s)

3 Nachlaufmenge (V_{ges})

3.1 Nachlaufmenge aus Gesamtschließverzögerungszeit:

$$V_l = Q_{\max} \times \frac{t_{\text{ges}}}{3600} = \text{_____} \text{ (m}^3\text{)}$$



3.2 Nachlaufmenge aus Rohrleitungen:

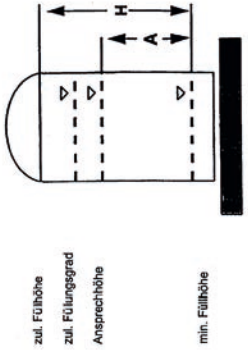
$$V_2 = \frac{\pi}{4} \times d^2 \times L = \text{.....} \text{ (m}^3\text{)}$$

$$V_{ges} = V_1 + V_2 = \text{.....}$$

4 Ansprechhöhe

- 4.1 Menge bei zulässigem Füllungsgrad: (m³)
- 4.2 Nachlaufmenge: (m³)
 Menge bei Ansprechhöhe (= Differenz aus 4.1 und 4.2): (m³)
- 4.3 Aus der Differenz ergibt sich folgende Ansprechhöhe:
 Peilhöhe (mm)
 bzw. Luftpeilhöhe (mm)
 bzw. Anzeige Inhaltsanzeiger (mm bzw. m³)

Berechnungsbeispiel der Größe des Grenzsignals für den Überfüllalarm bei Überfüllsicherungen mit kontinuierlicher Standmeßeinrichtung



Messbereich nach 100 %	Einheitssignal MPa	Einheitssignal mA
	0,10	20
	X _g	X _g
0 %	0,02	4

Ansprechhöhe ermittelt nach Anhang 1 zu ZG-ÜS
 X = Größe des Grenzsignals, das der Ansprechhöhe entspricht.

Berechnung der Größe des Grenzsignals bei

- Einheitssignal 0,02 MPa bis 0,10 MPa

$$X_p = \frac{\sqrt{(0,10-0,02)} - 0,02}{H} \text{ (MPa)}$$
- Einheitssignal 4 bis 20 mA

$$X_{mA} = \frac{A \cdot (20 - 4)}{H} + 4 \text{ (mA)}$$

A 0,2 bar bis 1,0 bar



Anhang 2

Einbau- und Betriebsrichtlinie für Überfüllsicherungen**1 Geltungsbereich**

Diese Einbau- und Betriebsrichtlinie gilt für das Errichten und Betreiben von Überfüllsicherungen, die aus mehreren Anlageteilen zusammengesetzt werden.

2 Begriffe

- (1) Überfüllsicherungen sind Einrichtungen, die rechtzeitig vor Erreichen des zulässigen Füllungsgrades im Behälter den Füllvorgang unterbrechen oder akustisch und optisch Alarm auslösen.
- (2) Unter dem Begriff Überfüllsicherungen sind alle zur Unterbrechung des Füllvorgangs bzw. zur Auslösung des Alarms erforderlichen Anlageteile zusammengefasst.
- (3) Überfüllsicherungen können außer Anlageteilen mit Zulassungsnummer auch Anlageteile ohne Zulassungsnummer enthalten. Aus Bild 1 der Zulassungsgrundsätze für Überfüllsicherungen geht hervor, welche Anlageteile stets eine Zulassungsnummer haben müssen (Anlageteile links der Trennungslinie).
- (4) Als atmosphärische Bedingungen gelten hier Gesamtdrucke von 0,08 MPa bis 0,11 MPa* und Temperaturen von -20 °C bis +60 °C.

3 Aufbau von Überfüllsicherungen (siehe Bild 1 der Zulassungsgrundsätze für Überfüllsicherungen)

- (1) Der Standardnehmer (1) erfasst die Standhöhe.
- (2) Die Flüssigkeitshöhe wird bei einer kontinuierlichen Standhöheermittlung im zugehörigen Messumformer (2) in ein der Standhöhe proportionales Ausgangssignal umgeformt, z.B. in ein genormtes Einheitsignal (pneumatisch 0,02 MPa bis 0,10 MPa** oder elektrisch 4 - 20 mA). Das proportionale Ausgangssignal wird einem

* 0,8 bar bis 1,1 bar
=

** 0,2 bar bis 1,0 bar
=

Grenzsinalgeber (3) zugeführt, der das Signal mit einstellbaren Grenzwerten vergleicht und binäre Ausgangssignale liefert.

(3) Die Standhöhe wird bei Standgrenzscharlern im Standardnehmer (1) oder im zugehörigen Messumformer (2) in ein binäres Ausgangssignal umgeformt.

(4) Binäre Ausgänge können z.B. pneumatische Kontakte oder elektrische Kontakte (Schalter, elektronische Schaltkreise, Initiatorstromkreise) sein.

(5) Das binäre Ausgangssignal wird direkt oder über einen Signalverstärker (4) der Meldeeinrichtung (5a) oder der Steuerungseinrichtung (5b) mit Stellglied (5c) zugeführt.

4 Anforderungen an Anlageteile ohne Zulassungsnummer

Der Fachbetrieb oder Betreiber darf für Überfüllsicherungen nur solche Anlageteile ohne Zulassungsnummer verwenden, die den Allgemeinen Baugrundsätzen und den Besonderen Baugrundsätzen der Zulassungsgrundsätze für Überfüllsicherungen entsprechen.

5 Einbau und Betrieb**5.1 Fehlerüberwachung**

(1) Überfüllsicherungen müssen bei Ausfall der Hilfsenergie (Über- bzw. Unterschreiten der Grenzwerte) oder bei Unterbrechung der Verbindungsleitungen zwischen den Anlageteilen diese Störung melden oder den Höchstfüllstand anzeigen.

(2) Dies kann bei Überfüllsicherungen nach Bild 1 der Zulassungsgrundsätze für Überfüllsicherungen durch Maßnahmen nach den Nummern 5.12 bis 5.14 erreicht werden, womit auch gleichzeitig die Überwachung der Betriebsbereitschaft gegeben ist.

5.12 (1) Überfüllsicherungen mit kontinuierlicher Standhöheermittlung müssen mit einer Meldung (unterhalb des betriebsmäßigen Tiefstandes) ausgestattet werden, falls nicht der Messumformer (2) und der Grenzsinalgeber (3) durch geeignete Maßnahmen zur Fehlerüberwachung diese Fehler melden.

(2) Die nachgeschalteten Anlageteile (4), (5a), (5b) und (5c) sind in der Regel nach dem Ruhestromprinzip abzuschirmen.



6.2

Betriebsprüfung

(1) Die Funktionsfähigkeit der Überfüllsicherung ist in angemessenen Zeitabständen, mindestens aber einmal im Jahr, zu prüfen. Es liegt in der Verantwortung des Betreibers, die Art der Überprüfung und die Zeitabstände im genannten Zeitrahmen zu wählen. Die Prüfung ist so durchzuführen, dass die einwandfreie Funktion der Überfüllsicherung im Zusammenwirken aller Komponenten nachgewiesen wird.

- Dies ist bei einem Anfahren der Ansprechhöhe im Rahmen einer Befüllung gewährleistet.
- Wenn eine Befüllung bis zur Ansprechhöhe nicht praktikabel ist,
 - so ist der Standaufnehmer durch geeignete Simulation des Füllstandes oder des physikalischen Messeffektes zum Ansprechen zu bringen.
 - Falls die Funktionsfähigkeit des Standaufnehmers/Messumformers anderweitig erkennbar ist (Ausschluss funktionshemmender Fehler), kann die Prüfung auch durch Simulieren des entsprechenden Ausgangssignals durchgeführt werden.

Weitere Hinweise zur Prüfmethode können z.B. der Richtlinie VDI/WDE 2180 Blatt 4 entnommen werden.

(2) Hat der Betreiber kein sachkundiges Personal, so hat er die Prüfung von einem Fachbetrieb durchführen zu lassen.

(3) Ist eine Beeinträchtigung der Funktion der Überfüllsicherungen durch Korrosion nicht auszuschließen und diese Störung nicht selbstmeldend, so müssen die durch Korrosion gefährdeten Anlagenteile in angemessenen Zeitabständen regelmäßig in die Prüfung einbezogen werden. Hierfür ist ein Prüfplan aufzustellen.

- (4) Auf die Betriebsprüfung (wiederkehrende Prüfung) darf bei fehlerreichen Anlagen mit oder ohne Zulassungsnummer verzichtet werden, wenn
- eine Fehlerstichzahl gem. AK 5 nach DIN V 19 250 oder gleichwertiger Norm nachgewiesen wurde
 - und dies für die geprüften Anlagenteile in der allgemeinen bauaufsichtlichen Zulassung so ausgewiesen ist.

6.3

Dokumentation

Die Ergebnisse der Prüfungen nach Nr. 6.1 und 6.2 sind aufzuzeichnen und aufzubewahren.

6.4

Wartung

Der Betreiber muss die Überfüllsicherung regelmäßig warten, soweit dies zum Erhalt der Funktionsfähigkeit erforderlich ist. Die diesbezüglichen Empfehlungen der Hersteller sind zu beachten.

5.13

(1) Überfüllsicherungen mit Standgrenzschräner sind in der Regel im Ruhestromprinzip oder mit anderen geeigneten Maßnahmen zur Fehlerüberwachung abzusichern.

(2) Überfüllsicherungen mit Standgrenzschräner, deren binärer Ausgang ein Initiatorstromkreis mit genommener Schnittstelle ist, sind an einen Schaltverstärker gemäß DIN EN 50 227 anzuschließen. Die Wirkungsrichtung des Schaltverstärkers ist so zu wählen, dass sein Ausgangssignal sowohl bei Hilfsenergieausfall als auch bei Leistungsbruch im Stromstromkreis denselben Zustand annimmt wie bei Erreichen des Höchstfüllstandes.

5.14 Stromkreise für Hupen und Lampen, die nicht nach dem Ruhestromprinzip geschaltet werden können, müssen hinsichtlich ihrer Funktionsfähigkeit leicht überprüfbar sein.

5.2

Steuerluft

Die als Hilfsenergie erforderliche Steuerluft muss den Anforderungen für Instrumententluft genügen und einen Überdruck von $(0,14 \pm 0,01) \text{ MPa}^*$ haben. Verunreinigungen in der Druckluft dürfen eine Partikelgröße von $100 \mu\text{m}$ nicht überschreiten und der Taupunkt muss unterhalb der minimal möglichen Umgebungstemperatur liegen.

5.3

Fachbetriebe

Mit dem Einbau, Instandhalten, Instandsetzen und Reinigen der Überfüllsicherungen dürfen nur solche Betriebe beauftragt werden, die für diese Tätigkeiten Fachbetrieb im Sinne von § 19 I WHG sind, es sei denn, die Tätigkeiten sind nach landesrechtlichen Vorschriften von der Fachbetriebspflicht ausgenommen oder der Hersteller der Standaufnehmer und Messumformer führt die obigen Arbeiten mit eigenem, sachkundigem Personal aus.

6

Prüfungen und Wartungen

6.1

Endprüfung

Nach Abschluss der Montage und bei Wechsel der Lagerfähigkeiten muss durch einen Sachkundigen des Fachbetriebes bzw. Betreibers eine Prüfung auf ordnungsgemäßen Einbau und einwandfreie Funktion durchgeführt werden.

* $\pm (1,4 \pm 0,1) \text{ bar}$