

Mess-, Regel- und
Überwachungsgeräte
für Haustechnik,
Industrie und Umweltschutz

Lindenstraße 20
74363 Güglingen
Telefon +49 7135 102-0
Service +49 7135 102-211
Telefax +49 7135 102-147
info@afriso.com
www.afriso.com



Betriebsanleitung

Öl-Wasser-Warngerät ÖWWG 3

Mit Brenner-Anschluss-Set # 44490



- ☞ Vor Gebrauch lesen!
- ☞ Alle Sicherheitshinweise beachten!
- ☞ Für künftige Verwendung aufbewahren!





1 Zu dieser Betriebsanleitung

Diese Betriebsanleitung ist Teil des Produkts.

- ▶ Betriebsanleitung vor dem Gebrauch des Produkts lesen.
- ▶ Betriebsanleitung während der gesamten Lebensdauer des Produkts aufbewahren und zum Nachschlagen bereithalten.
- ▶ Betriebsanleitung an jeden nachfolgenden Besitzer oder Benutzer des Produkts weitergeben.

1.1 Aufbau der Warnhinweise

WARNWORT Hier stehen Art und Quelle der Gefahr.



- ▶ Hier stehen Maßnahmen zur Vermeidung der Gefahr.
-

Warnhinweise gibt es in drei Stufen:

| Warnwort | Bedeutung |
|----------------|--|
| GEFAHR | Unmittelbar drohende Gefahr! Bei Nichtbeachtung folgt Tod oder schwere Körperverletzung. |
| WARNUNG | Möglicherweise drohende Gefahr! Bei Nichtbeachtung kann Tod oder schwere Körperverletzung folgen. |
| HINWEIS | Mögliche Funktionsbeeinträchtigung Bei Nichtbeachtung kann Sachschaden folgen. |

2 Sicherheit

2.1 Bestimmungsgemäße Verwendung

Das Öl-Wasser-Warngerät ÖWWG 3 mit Brenner-Anschluss-Set eignet sich ausschließlich zur Meldung von Flüssigkeitsansammlungen unter dem Brenner einer Ölanlage nach TRÖl und Abschaltung des Brenners im Alarmfall.

Das Öl-Wasser-Warngerät ÖWWG 3 eignet sich ausschließlich für folgende **Flüssigkeiten** (bei atmosphärischen Drücken und bis maximal 45 °C):

- Wasser,
- Heizöl EL,
- Dieselkraftstoff (DIN EN 590) und dünnflüssige Öle mit Flammpunkten > 55 °C,
- Synthetische Dieselkraftstoffe (GTL) nach EN 15940,
- Ungebrauchte und gebrauchte Motoren- (z. B. SAE 15W-40), Getriebe- und Hydrauliköle, Transformatorenöle und Pflanzenöle, hydrierte Pflanzenöle (HVO),
- Frostschutzmittel,
- Öl-Wasser-Gemische, Emulsionen

ÖWWG 3 eignet sich für Flüssigkeiten (Flammpunkt > 55 °C) mit gleichwertiger Wärmeleitfähigkeit, sofern verträglich mit den folgenden **medienberührenden Teilen**:

- Bedrahteter Kaltleiter (Glas + Silberdraht)
- Kunststoff: PA6 (Furkamid B SK 1)
- Kabel Ölflex 100: beständig gegen Säuren, Laugen und Öle

Leckanzeigesystem der Klasse III nach DIN EN 13160-1 und DIN EN 13160-4 als Flüssigkeitssensorsystem in Leckage- oder Überwachungsräumen, als Sicherheitseinrichtung nach Arbeitsblatt DWA-A 791 bzw. Leckageerkennungssystem nach Arbeitsblatt DWA-A 779.

Eine andere Verwendung ist nicht bestimmungsgemäß und verursacht Gefahren.



2.2 Vorhersehbare Fehlanwendung

Das Öl-Wasser-Warngerät ÖWWG 3 darf insbesondere in folgenden Fällen nicht verwendet werden:

- Flüssigkeiten, die zur Dickflüssigkeit neigen oder die zu Verklebungen und festen Ablagerungen führen
- Flüssigkeiten mit Flammpunkt < 55 °C
- Explosionsgefährdete Umgebung
Bei Betrieb in explosionsgefährdeten Bereichen kann Funkenbildung zu Verpuffungen, Brand oder Explosionen führen.
- Feucht- und Nassräume
- Ungeschützte Auffangwannen im Freien
- Einsatz an Mensch und Tier

2.3 Sichere Handhabung

Dieses Produkt entspricht dem Stand der Technik und den anerkannten sicherheitstechnischen Regeln. Jedes Produkt wird vor Auslieferung auf Funktion und Sicherheit geprüft.

- ▶ Dieses Produkt nur in einwandfreiem Zustand betreiben unter Berücksichtigung der Betriebsanleitung, den üblichen Vorschriften und Richtlinien sowie den geltenden Sicherheitsbestimmungen und Unfallverhütungsvorschriften.

GEFAHR



Schwere Brandverletzungen oder Tod durch Netzspannung (AC 230 V, 50 Hz) im Signalteil.

- ▶ Signalteil nicht mit Wasser in Verbindung bringen.
- ▶ Vor Öffnen des Signalteiles und vor Wartungs- und Reinigungsarbeiten Netzspannung unterbrechen und gegen Wiedereinschalten sichern.
- ▶ Keine Manipulationen am Signalteil vornehmen.

WARNUNG



Schwere Brandverletzungen, Explosionen, Verpuffungen oder Brand durch Temperaturen bis 100 °C an Sondenspitze.

- ▶ Sondenspitze nicht berühren.
-



-
- HINWEIS** **Beeinträchtigung der Gerätefunktionen durch extreme Umgebungsbedingungen.**
- ▶ Produkt vor Feuchtigkeit schützen.
 - ▶ Produkt vor Witterung und direkter Sonneneinstrahlung schützen.
-

2.4 Qualifikation des Personals

Arbeiten an und mit diesem Produkt dürfen nur von Fachkräften vorgenommen werden, die den Inhalt dieser Betriebsanleitung und alle zum Produkt gehörenden Unterlagen kennen und verstehen.

Montage, Inbetriebnahme, Wartung und Außerbetriebnahme dieses Produkts dürfen nur von einem qualifizierten Fachbetrieb vorgenommen werden, der über eine entsprechende Zertifizierung verfügt und folgende Anforderungen erfüllt:

- Einhaltung aller am Einsatzort des Produkts geltenden Bestimmungen, Normen und Sicherheitsvorschriften zum Umgang mit wassergefährdenden Stoffen.
- In Deutschland: Zertifizierung gemäß § 62 der Verordnung über Anlagen zum Umgang mit wassergefährdenden Stoffen (AwSV).

Die Fachkräfte müssen aufgrund ihrer fachlichen Ausbildung, Kenntnisse und Erfahrungen in der Lage sein, mögliche Gefährdungen vorherzusehen und zu erkennen, die durch den Einsatz des Produkts entstehen können.

Den Fachkräften müssen alle geltenden Bestimmungen, Normen und Sicherheitsvorschriften, die bei Arbeiten an und mit dem Produkt beachtet werden müssen, bekannt sein.

2.5 Persönliche Schutzausrüstung

Verwenden Sie immer die erforderliche persönliche Schutzausrüstung. Berücksichtigen Sie bei Arbeiten an und mit dem Produkt auch, dass am Einsatzort Gefährdungen auftreten können, die nicht direkt vom Produkt ausgehen.

2.6 Veränderungen am Produkt

Führen Sie ausschließlich solche Arbeiten an und mit dem Produkt durch, die in dieser Betriebsanleitung beschrieben sind. Nehmen Sie keine Veränderungen vor, die in dieser Betriebsanleitung nicht beschrieben sind.

2.7 Verwendung von Ersatzteilen und Zubehör

Durch Verwendung nicht geeigneter Ersatz- und Zubehörteile kann das Produkt beschädigt werden.

- ▶ Nur Originalersatzteile und Zubehör des Herstellers verwenden (siehe Kapitel 11, Seite 24).

3 Produktbeschreibung

3.1 Lieferumfang

- Signalteil mit integrierten LEDs und abschaltbarem Summer (1)
- Eine angeschlossene Kaltleitersonde (2)
- Je ein angeschlossener Stecker für Brenner- (3) und Kesselanschluss (4)

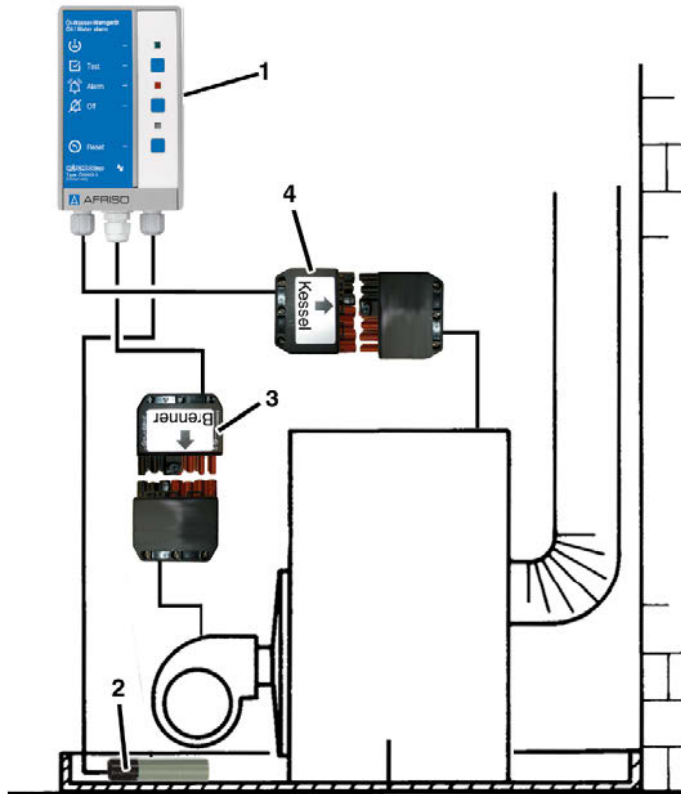


Bild 1: Anwendungsbeispiel

3.2 Eigenschaften

Das Öl-Wasser-Warngerät ÖWWG 3 besteht aus einem fehlersicheren selbstüberwachenden Signalteil mit periodischem Selbsttest und einer Sonde. Signalteil und Sonde sind durch eine zweiadrige Signalleitung von maximal 50 m Länge miteinander verbunden.

Abhängig vom Bestellumfang verfügt ÖWWG 3 über ein optionales EnOcean®-Funkmodul. Produkte ohne EnOcean®-Funkmodul können nachgerüstet werden.

Sonde

Im Sondenkopf befindet sich ein Kaltleiter. Der Kaltleiter ist im Betrieb erwärmt und kann auf Grund der unterschiedlichen Wärmeableitung zwischen gasförmigen und flüssigen Medien unterscheiden.

Die Sonde ist ein Verschleißteil und ist spätestens nach zehn Jahren zu erneuern.

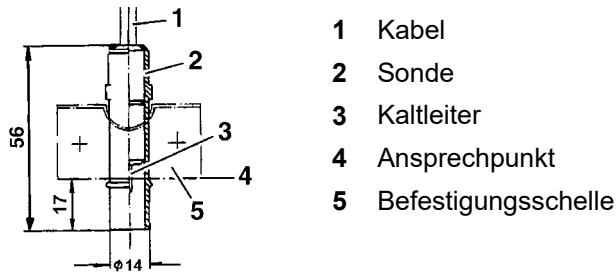


Bild 2: Sonde

Signalteil

Das Signalteil enthält in einem schlagfesten Kunststoffgehäuse die Anzeige- und Bedienelemente sowie sämtliche elektronische Komponenten zur Auswertung und Umformung des Sondensignals in ein digitales Ausgangssignal. Das Ausgangssignal steht als potentialfreier Relaiskontakt (Wechsler) zur Verfügung.

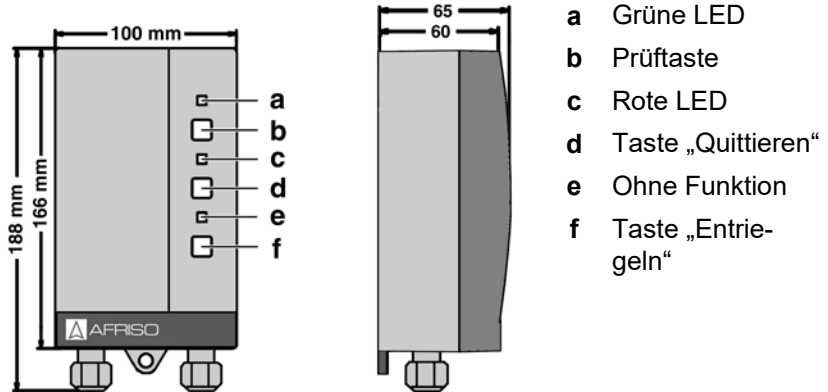


Bild 3 Signalteil

3.3 Funktion

ÖWWG 3 wird über die Brenner-Steckverbindung mit Strom versorgt. Nach dem Verbinden der Stecker leuchtet die grüne LED und der Aufheizvorgang des Kaltleiters beginnt. Bis zum Erreichen der Betriebstemperatur ertönt der akustische Alarm und die rote LED leuchtet. Nach etwa 8 Sekunden ist der Kaltleiter aufgeheizt (sofern er nicht in Flüssigkeit getaucht ist) und das Signalteil entriegelt selbstständig, d. h. der optische und akustische Alarm erlischt und das Relais zieht an.

Beim Eintauchen des auf Betriebstemperatur aufgeheizten Kaltleiters in eine Flüssigkeit kühlt dieser ab und ändert dadurch seinen Widerstandswert. Diese Widerstandsänderung löst im Signalteil optischen und akustischen Alarm aus. Gleichzeitig schaltet das Gerät den Brenner ab. Im Alarmfall kann der akustische Alarm durch Betätigung der Taste „Quittieren“ leise geschaltet werden. Die optische Alarmanzeige bleibt für die Dauer der Alarmmeldung erhalten. Der Brenner bleibt ebenfalls abgeschaltet. Das Relais zieht im störungsfreien Betrieb an und fällt ab, wenn der Kaltleiter in eine Flüssigkeit eintaucht oder im Sondenkreis ein Kurzschluss oder ein Kabelbruch festgestellt wird. Bei Alarm verriegelt das ÖWWG 3, d. h. der Alarm bleibt nach Beseitigung der Fehlerquelle solange bestehen, bis das ÖWWG 3 über die Taste „Entriegeln“ entriegelt wird.



Um einen Missbrauch dieser Taste zu vermeiden, geht das Signalteil während deren Betätigung auf Alarm.

Bei Ausfall der Netzspannung fällt das Relais ab. Optisch und akustisch wird kein Alarm ausgelöst. Bei Wiederkehr der Netzspannung gibt das Gerät so lange Alarm, bis der Kaltleiter seine Betriebstemperatur erreicht hat (etwa 8 Sekunden). Daraufhin ist das Öl-Wasser-Warngerät betriebsbereit. Ein inzwischen eingetretener und noch vorhandener Leckfall wird angezeigt.

Die Prüftaste ermöglicht eine Funktionskontrolle durch Simulieren des Alarmfalles.

ÖWWG 3 ist fehlersicher und selbstüberwachend aufgebaut und verfügt über eine periodische Selbsttesteinrichtung, die das ÖWWG 3 mehrmals in der Sekunde prüft. Bei beliebigen Fehlern geht das ÖWWG 3 sofort auf Alarm. Kurzschluss und Leitungsbruch im Sondenkabel werden zuverlässig erkannt.

Produkte mit EnOcean®-Funkmodul

Über das AFRISOhome Gateway können im Alarmfall automatisiert Meldungen verschickt werden.



4 Technische Daten

Tabelle 1: Technische Daten Signalteil

| Parameter | Wert |
|---|------------------------------|
| Allgemeine Daten | |
| Maße Gehäuse (B x H x T) | 100 x 188 x 65 mm |
| Gewicht | 0,6 kg |
| Werkstoff Gehäuse | Kunststoff ABS |
| Ansprechverzögerung | Keine |
| Umgebungstemperatur | -5/40 °C |
| Lagertemperatur | -10/60 °C |
| Emissionen | |
| Lautstärke akustischer Alarm (Abstand: 1 m) | Min. 70 dB(A) |
| Elektrische Daten | |
| Versorgungsspannung | 100 - 240 V AC \pm 10 % |
| Nennleistung | 10 VA |
| Netzsicherung | Keine |
| Schaltvermögen Ausgangsrelais | 0 - 6 A, 0 - 250 V AC |
| Sondensicherung | F 315 mA (Typ: TR3) |
| Schutzklasse (EN 60730) | II |
| Schutzart (EN 60529) | IP 40 |
| Elektromagnetische Verträglichkeit (EMV) | |
| Störaussendung | EN 61000-6-3 |
| Störfestigkeit | EN 61000-6-2 |
| EnOcean®-Funk | |
| Frequenz | 868,3 MHz |
| Sendeleistung | Max. 10 mW |
| Reichweite | Siehe Kapitel 11.1, Seite 24 |
| EnOcean Equipment Profile (EEP) | A5-30-04 |



Tabelle 2: Technische Daten Anschlussstecker

| Parameter | Wert |
|-----------|-------------------|
| Brenner | 7-polig, weiblich |
| Kessel | 7-polig, männlich |

Tabelle 3: Technische Daten Sonde

| Parameter | Wert |
|--------------------------|--|
| Allgemeine Daten | |
| Maße (Ø x L) | 14 x 57 mm |
| Platzbedarf (B x L) | 50 x 100 mm |
| Gewicht | 130 g |
| Werkstoff Gehäuse | Kunststoff, Ø 14 mm |
| Werkstoff Sondenelement | Bedrahteter Kaltleiter (Glas + Silberdraht) |
| Anschlusskabel | Ölflex 2 x 0,5 mm ² , 3,2 m lang |
| Aufheizzeit | Ca. 8 Sekunden |
| Umgebungstemperatur | -5/40 °C |
| Mediumtemperatur | -25/50 °C |
| Elektrische Daten | |
| Versorgungsspannung | Max. DC 12 V |
| Schutzart (EN 60529) | IP 40 |



4.1 Zulassungen, Prüfungen und Konformitäten

Das Produkt entspricht:

- EMV-Richtlinie (2014/30/EU)
- Niederspannungsrichtlinie (2014/35/EU)
- RoHS-Richtlinie (2011/65/EU)

Das Produkt mit EnOcean®-Funk entspricht zusätzlich:

- Radio Equipment Directive, RED (2014/53/EU)

Zulassungen:

Allgemeine bauaufsichtliche Zulassung Z-65.40-339.

5 Transport und Lagerung

HINWEIS **Beschädigung des Produkts durch unsachgemäßen Transport.**

- ▶ Produkt nicht werfen oder fallen lassen.
- ▶ Signalteil vor Nässe, Feuchtigkeit, Schmutz und Staub schützen.

HINWEIS **Beschädigung des Produkts durch unsachgemäße Lagerung.**

- ▶ Produkt gegen Stöße geschützt lagern.
 - ▶ Produkt nur in trockener und sauberer Arbeitsumgebung lagern.
 - ▶ Produkt nur innerhalb des zulässigen Temperaturbereichs lagern.
-

6 Montage und Inbetriebnahme

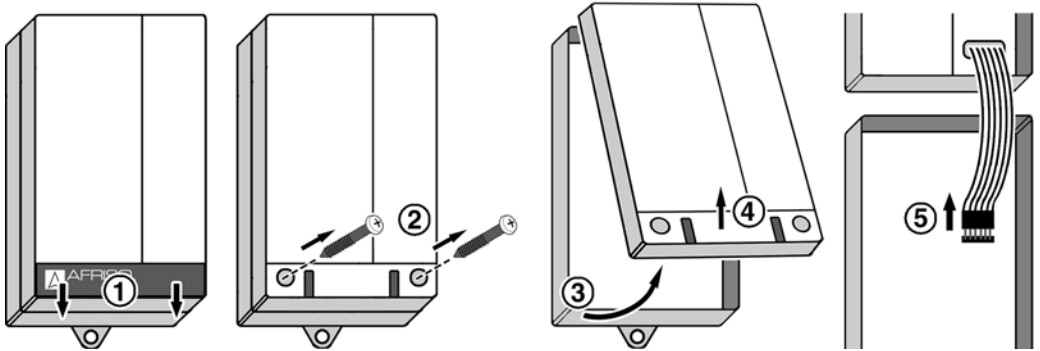
- Das akustische Warnsignal des Signalteils muss auch bei Umgebungsgeräuschen jederzeit wahrgenommen werden können. Wenn die Hörbarkeit nicht sichergestellt werden kann, muss ein Zusatzalarmgerät an geeigneter Stelle angebracht werden (beispielsweise das Zusatzalarmgerät ZAG 01, die Hupe KH 1 oder die Warnlichthupe von AFRISO).

6.1 Sonde montieren

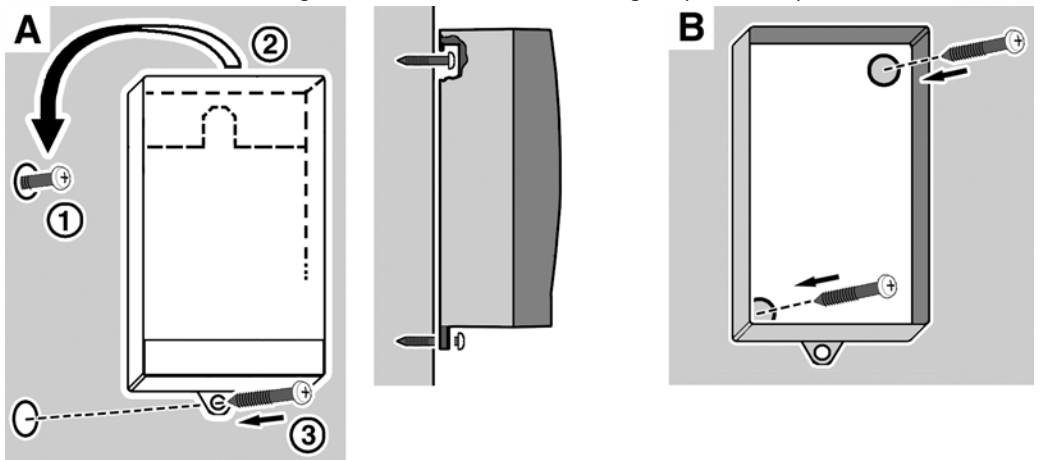
- Den Montageort so wählen, dass der Kaltleiter schon bei geringen Flüssigkeitsmengen in die Flüssigkeit eintaucht und somit frühzeitig Alarm auslöst.
- Die Sonde nicht in Feuchträumen montieren.
 - ▶ Die Kaltleitersonde am tiefsten Punkt der Auffangwanne liegend befestigen.
 - ▶ Die Sonde mit beiliegender Schelle befestigen. Die Schelle ist zugleich Trittschutz.

6.2 Signalteil montieren

- Das Signalteil an eine ebene, feste und trockene Wand in Augenhöhe montieren.
 - Das Signalteil muss jederzeit zugänglich und einsehbar sein.
 - Das Signalteil darf nicht von Wasser oder Spritzwasser erreicht werden.
 - Das Signalteil nicht in Feuchträumen montieren.
 - Die zulässige Umgebungstemperatur am Signalteil darf nicht überschritten werden, siehe Tabelle 2, Seite 10.
 - Das Signalteil bei Montage im Freien vor direkter Witterung schützen.
1. Signalteil öffnen.



2. Signalteil an der Wand befestigen (A oder B).

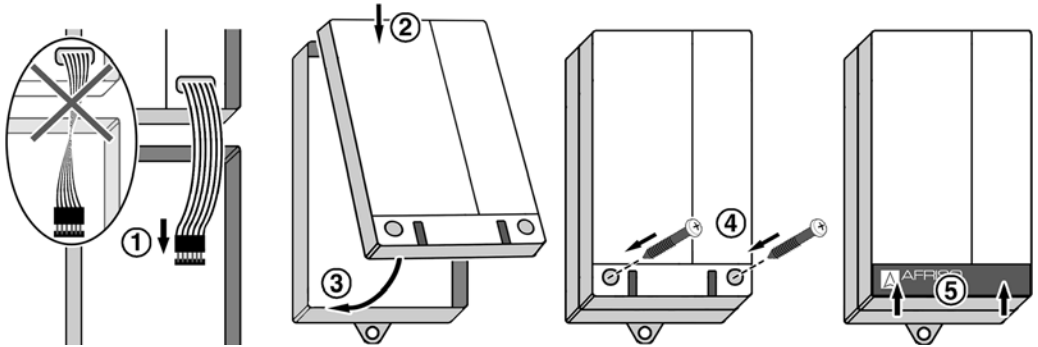


- A**
- 1 Schraube an der Wand befestigen.
 - 2 Signalteil einhängen.
 - 3 Signalteil mit Schraube durch untere Lasche an der Wand fixieren.

- B**
- Befestigungslöcher im Unterteil mit Bohrer Ø 5 mm durchbohren.
 - Unterteil mit beiliegenden Schrauben an der Wand befestigen.

3. Elektrischen Anschluss nach Kapitel 6.3, Seite 16, vornehmen.

4. Signalteil schließen.



6.3 Elektrischer Anschluss

ÖWWG 3 ist eine Sicherheitseinrichtung und benötigt eine ununterbrochene Spannungsversorgung unabhängig davon, ob der Brenner läuft oder nicht.

Anschlussbelegung der Brennerstecker

ÖWWG 3 wird über den vorkonfektionierten Stecker gespeist.

- Kontaktbelegung des Steckeranschlusses prüfen.

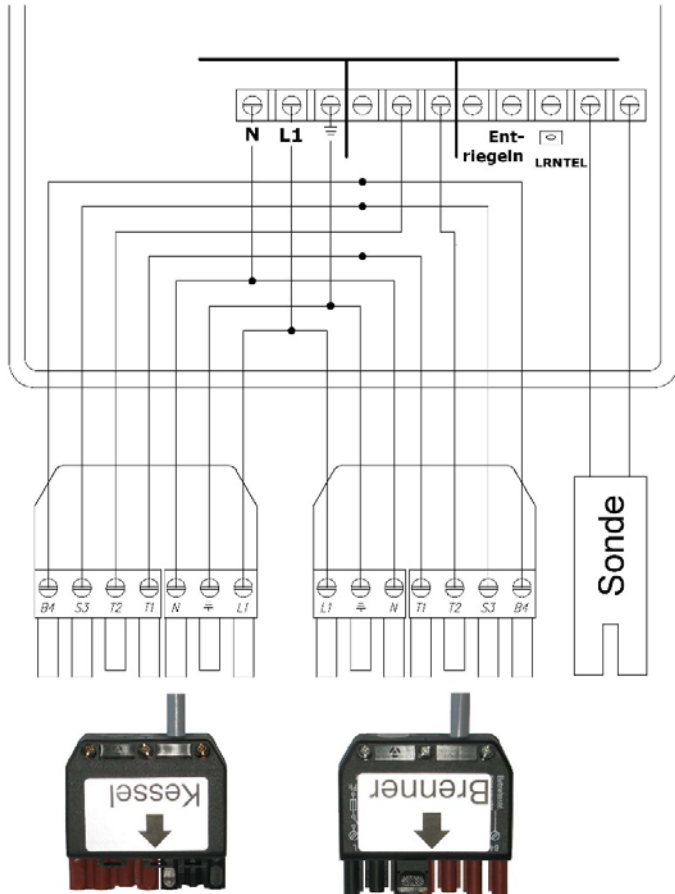


Bild 4: Anschlussbelegung der Brennerstecker

Die Anschlussbelegung der Stecker entspricht der gängigen Belegung, ist jedoch nicht genormt.

Ausgang

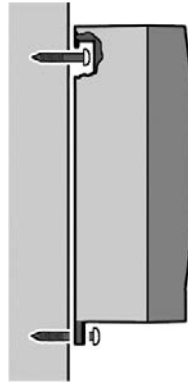
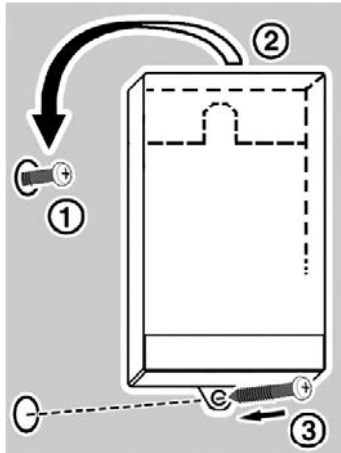
Das Ausgangssignal des Signalteils wird über einen potenzialfreien Relaiskontakt (Wechsler) ausgegeben. Im Normalbetrieb ist das Relais angezogen, im Alarmfall ist das Relais abgefallen. Das Alarmsignal kann an ein nachgeschaltetes Zusatzalarmgerät (z.B. ZAG 01) ausgegeben werden

HINWEIS

Zerstörung des Schaltkontakts durch Spannungsspitzen beim Abschalten von induktiven Verbrauchern.

- ▶ Induktive Verbraucher mit handelsüblichen RC-Kombinationen beschalten, z. B. 0,1 μF /100 Ohm.

- ▶ Signalteil an der Wand befestigen.



- 1 Schraube an der Wand befestigen
- 2 Signalteil einhängen
- 3 Signalteil mit Schraube durch untere Lasche an der Wand fixieren

6.4 Nachrüstung eines EnOcean®-Funkmoduls (optional)

- ☑ Das ÖWWG 3 von der Netzspannung trennen.
- 1. Den Deckel des Signalteils öffnen.

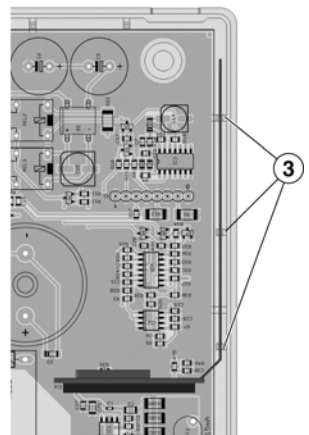
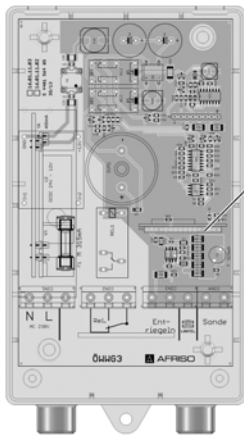
HINWEIS



Gefährdung der elektronischen Bauteile durch elektrostatische Entladung.

Vorsichtsmaßnahmen bei Handhabung elektrostatisch entladungsgefährdeter Bauelemente beachten!

- ▶ Erden Sie sich grundsätzlich, bevor Sie die elektronischen Bauteile berühren.
- ▶ Berühren Sie beim Einsetzen nicht das EnOcean®-Funkmodul, sondern setzen Sie es mit Hilfe der antielektrische Folie in den Steckplatz ein.

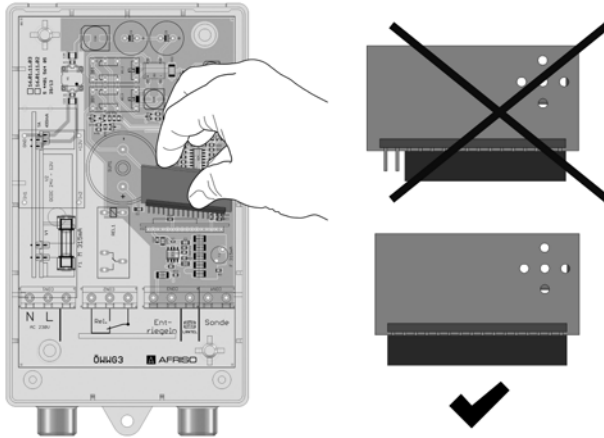


1 Steckplatz für das EnOcean®-Funkmodul

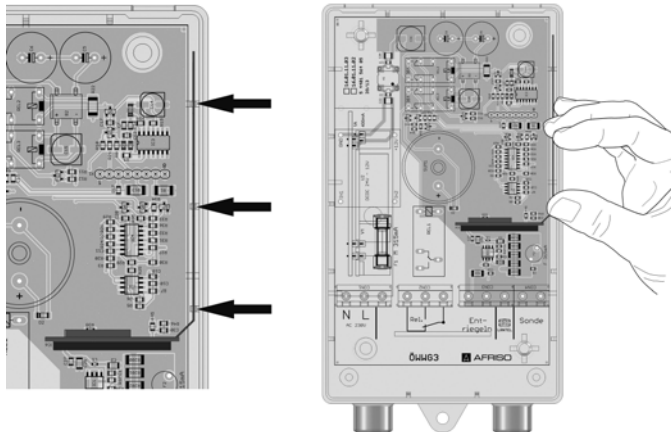
2 Position Antenne

3 Gehäuseaussparung (zur Befestigung der Antenne)

- Das EnOcean®-Funkmodul in den Steckplatz einsetzen.
Beim Einsetzen darauf achten, dass:
 - die Position der Antenne sich auf der rechten Seite (nahe der Gehäusewand) befindet
 - alle Pins in die Buchsenleiste eingreifen
 - die Pins nicht verbiegen



- Die Antenne des EnOcean®-Funkmoduls in die drei Gehäuseausparungen am Signalteil hineindrücken.



- Den Deckel des Signalteils schließen.



6.5 Produkt in Betrieb nehmen

1. Alle Voraussetzungen für den Betrieb sind erfüllt, das Produkt ist betriebsbereit
2. Die beiden Anschlussstecker mit den jeweiligen Anschlusssteckern der Anlage verbinden.
 - ↪ Die grüne und die rote LED leuchten auf und der akustische Alarm ertönt.
 - ↪ ÖWWG 3 entriegelt im störungsfreien Betrieb nach etwa 8 Sekunden selbständig, Die rote LED erlischt und der akustische Alarm verstummt.
3. Funktionstest durchführen, siehe Kapitel 6.6.

6.6 Funktionsprüfung

An der Sonde

1. Sonde in zu detektierende Flüssigkeit eintauchen.
 - ↪ Die rote LED muss sofort aufleuchten und der akustische Alarm ertönen.
2. Sonde aus der Flüssigkeit nehmen und etwa 10 Sekunden warten.
3. Entriegelungstaste drücken.
 - ↪ Die rote LED muss erlöschen und der akustische Alarm verstummen.

Am Signalteil

1. Prüftaste drücken.
 - ↪ Die Zuleitung zur Sonde wird unterbrochen.
 - ↪ Die rote LED muss aufleuchten und der akustische Alarm ertönen.
2. Quittiertaste drücken um den akustischen Alarm stumm zu schalten.
3. Entriegelungstaste drücken.
 - ↪ Die rote LED muss aufleuchten und der akustische Alarm ertönen.
4. Entriegelungstaste loslassen.
 - ↪ Die rote LED muss erlöschen und der akustische Alarm verstummen.

7 EnOcean®-Funkmodul einlernen (optional)

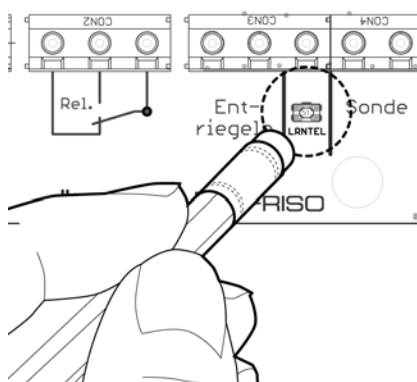
- ÖWWG 3 befindet sich in der Nähe der anzulernenden EnOcean®-Zentrale.
 1. Signalteil öffnen (siehe Seite 13).
 2. Netzspannung einschalten.

WARNUNG Schwere Brandverletzungen oder Tod durch Netzspannung (AC 230 V, 50 Hz) im Signalteil.



- ▶ Spannungsführende Teile nicht berühren.

3. EnOcean®-Zentrale in den Lern-Modus (LRNMOD) setzen.
4. Taste „LRNTEL“ am ÖWWG 3 einmal kurz drücken.



- ↵ ÖWWG 3 sendet ein Lern-Telegramm (LRNTEL).
- ↵ ÖWWG 3 ist mit der EnOcean®-Zentrale verbunden.



8 Wartung

Sonden, die vom zu detektierenden Medium angegriffen sind, müssen ersetzt werden. Die Art der Prüfung und die Zeitabstände im genannten Zeitrahmen liegen in der Betreiberverantwortung.

8.1 Wartungszeitpunkte

Tabelle 4: Wartungszeitpunkte

| Wann | Tätigkeit |
|---|--|
| Monatlich | ▶ Sichtprüfung auf Beschädigungen, Korrosion und Verschmutzungen durchführen |
| Zweimal jährlich | ▶ Funktionsprüfung durchführen, siehe Kapitel 6.6, Seite 20 |
| Jährlich und bei der Inbetriebnahme Nach Reparaturarbeiten | ▶ Funktionsprüfung durchführen, siehe Kapitel 6.6, Seite 20 ▶ Überprüfen, ob die Montagevorschriften eingehalten werden und Funktionstest (siehe Kapitel 6.6, Seite 20) ▶ Die Prüfungsergebnisse dokumentieren |
| Mindestens alle zehn Jahre | ▶ Sonde erneuern, siehe Kapitel 6.1, Seite 13 |

8.2 Wartungstätigkeiten

Sondensicherung F2 auswechseln

- Netzspannung ist unterbrochen und gegen Wiedereinschalten gesichert.
- 1. Signalteil öffnen, siehe Kapitel 6.2, Seite 13.
- 2. Sondensicherung F2 aus dem Sockel ziehen.
- 3. Neue Sondensicherung F2 in den Sockel stecken, siehe Tabelle 2, Seite 10.
- 4. Flachbandleitung mit Steckerleiste verbinden.
- 5. Signalteil schließen, siehe Kapitel 6.2, Seite 13.
- 6. Netzspannung einschalten.
- 7. Signalteil schließen.

9 Störungen

Das Produkt ist eine Sicherheitseinrichtung.

Störungen, die nicht durch die im Kapitel beschriebenen Maßnahmen beseitigt werden können, dürfen nur durch den Hersteller behoben werden.

Tabelle 5: Störungen

| Problem | Mögliche Ursache | Fehlerbehebung |
|---|--|---|
| Grüne LED leuchtet nicht | Netzspannung unterbrochen | ▶ Netzspannung wiederherstellen |
| | Netzkabel nicht korrekt angeschlossen | ▶ Netzkabel korrekt anschließen |
| | Netzsicherung defekt | ▶ Netzsicherung austauschen |
| | Flachbandleitung nicht mit Leiterplatte verbunden | ▶ Flachbandleitung mit Leiterplatte verbinden |
| Rote LED leuchtet | Alarmfall: Sonde in Flüssigkeit | ▶ Alarmursache beseitigen |
| | Entriegelungstaste gedrückt | ▶ Entriegelungstaste nochmals drücken |
| | Sonde nicht angeschlossen | ▶ Sonde anschließen |
| Rote LED leuchtet dauernd, auch wenn Sonde nicht in Flüssigkeit | Sondensicherung defekt | ▶ Sondensicherung auswechseln |
| | Leistungsunterbrechung zwischen Signalteil und Sonde | ▶ Leitung überprüfen |
| Betätigung der Prüftaste bleibt ohne Wirkung | Produkt defekt | ▶ Produkt auswechseln |
| Sonstige Störungen | – | ▶ Produkt an den Hersteller schicken |



10 Außerbetriebnahme und Entsorgung



Entsorgen Sie das Produkt nach den geltenden Bestimmungen, Normen und Sicherheitsvorschriften.

Elektronikteile dürfen nicht mit dem Hausmüll entsorgt werden.

1. Versorgungsspannung abschalten.
2. ÖWWG 3 demontieren (siehe Kapitel 5, Seite 12, in umgekehrter Reihenfolge).
3. Produkt je nach den örtlichen Gegebenheiten entsorgen.

11 Informationenzu EnOcean®-Funk

11.1 Reichweiten des EnOcean®-Funks

Weiterführende Informationen zur Reichweitenplanung mit EnOcean® finden

Sie auf www.enocean.com.

11.2 Weiterführende Informationen zu EnOcean®-Funksystemen

Weiterführende Informationen zu Planung, Installation und Betrieb von EnOcean®-Funksystemen finden Sie auf www.enocean.com.

- Funkstandard
- Funktechnologie
- AN001
- AN102
- AN103
- AN201

11.3 Möglichkeiten der EnOcean®-Technologie

Unterlagen über EnOcean®-Technologien finden Sie im Internet unter www.afrisohome.de.

Auf unserem YouTube-Channel finden Sie eine Reihe von Videos zu AFRISO-Produkten.



12 Ersatzteile und Zubehör

| Artikel | Art.-Nr. |
|--|--------------|
| Ersatzsonde (Kaltleitersonde) ab Bj. 09/2013 | 44516 |
| Ersatzsonde (Kaltleitersonde) bis Bj. 09/2013 | 44481 |
| Sondensicherung F2 (F 315 mA) | 44495 |
| Montagerahmen für Signalteil | 43521 |
| IP54-Set mit Kabelverschraubung M20 | 43416 |
| Schelle für Sondenmontage | 16 00 101001 |
| EnOcean®-Funkmodul | 78082 |

13 Rücksendung

Vor einer Rücksendung Ihres Produkts müssen Sie sich mit uns in Verbindung setzen (service@afriiso.de).

14 Gewährleistung

Informationen zur Gewährleistung finden Sie in unseren Allgemeinen Geschäftsbedingungen im Internet unter www.afriiso.com oder in Ihrem Kaufvertrag.



15 Anhang

15.1 EU Konformitätserklärung



Technik für Umweltschutz

Messen. Regeln. Überwachen.

EU – Konformitätserklärung

EU-Declaration of Conformity / Déclaration EU de conformité
Declaración de conformidad CE / Declaração de conformidade CE



Formblatt
FB 27 - 03

Name und Anschrift des Herstellers: AFRISO-EURO-INDEX GmbH, Lindenstr. 20, 74363 Göglingen
Manufacturer / Fabricant / Fabricante / Nome e endereço do fabricante:

Erzeugnis: Öl-Wasser-Warngerät

Product / Produit / Producto / Produto:

Typenbezeichnung: ÖWWG3

Type / Type / Tipo / Tipo:

Betriebsdaten: 230V, 10VA

Techn. Details:

Caractéristiques / Características / Detalhes técnicos:

Das bezeichnete Erzeugnis stimmt mit den Vorschriften folgender Europäischer Richtlinien überein:
The above mentioned product meets the requirements of the following European Directives
Le produit mentionné est conforme aux prescriptions des Directives Européennes suivantes
El producto indicado cumple con las prescripciones de las Directivas Europeas siguientes
O produto indicado cumpre com as prescrições das seguintes Diretivas Europeias:

Elektromagnetische Verträglichkeit (2014/30/EU)

Directive Electromagnetic Compatibility / Directive compatibilité électromagnétique / Directiva compatibilidad electromagnética / Diretiva sobre compatibilidade eletromagnética

- DIN EN 60730-1:2011

Niederspannungsrichtlinie (2014/35/EU)

Low Voltage Directive / Directive basse tension / Directiva baja tensión / Diretiva sobre baixa tensão

- DIN EN 60730-1:2011

RoHS-Richtlinie (2011/65/EU)

RoHS Directive / Directiva RoHS / Directiva RoHS / Diretiva RoHS

Allgemeine bauaufsichtliche Zulassung

Type examination / Examen CE de Type / Certificado CE de tipo / Examo do tipo construtivo

- Z-65.40-339

Radio Equipment Directive, RED (2014/53/EU)

RED Directive / Directive RED / Directiva RED / Diretiva RED

- EN 301489-3:V1.6.1, EN 61000-3-2:2013, EN 61000-3-3:2013, EN 300220-2:V3.1.1,

- EN 60950-1:2006+A11:2009+A1:2010+A12:2011+A2:2013, EN 62479:2010

Unterzeichner:

Dr. Späth, Geschäftsführer Technik

Signed / Signataire / Firmante / Assinado por:

Technical Director / Diretor Técnico

23.4.2020

Datum / Date / Fecha / Data

Unterschrift / Signature / Firma / Assinatura

Version: 3 / Index: 0

AFRISO-EURO-INDEX GmbH

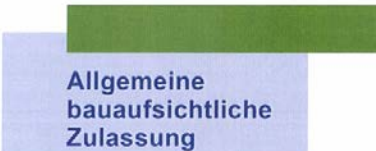


D-74363 Göglingen

Seite: 1 von 1

99300 35004 0013



15.2 Zulassungsunterlagen

| | |
|---|---|
|  <p>Allgemeine bauaufsichtliche Zulassung</p> | <p>Deutsches Institut für Bautechnik</p>  |
| | <p>Zulassungsstelle für Bauprodukte und Bauarten Bautechnisches Prüfamt</p> <p>Eine vom Bund und den Ländern gemeinsam getragene Anstalt des öffentlichen Rechts Mitglied der EOTA, der UEAtc und der WFTAO</p> |
| | <p>Datum: 17.01.2018 Geschäftszeichen: II 23-1.65.40-29/17</p> |
| <p>Zulassungsnummer: Z-65.40-339</p> <p>Antragsteller: Afriso-Euro-Index GmbH Lindenstraße 20 74363 Güglingen</p> | <p>Geltungsdauer vom: 2. Februar 2018 bis: 2. Februar 2023</p> |
| <p>Zulassungsgegenstand: Leckageerkennungssystem Öl-Wasser-Warngerät Typ ÖWWG 3</p> | |
| <p>Der oben genannte Zulassungsgegenstand wird hiermit allgemein bauaufsichtlich zugelassen. Diese allgemeine bauaufsichtliche Zulassung umfasst sechs Seiten und eine Anlage.</p> | |
|  | |
| <p>DIBt Kolonnenstraße 30 B D-10829 Berlin Tel.: +49 30 78730-0 Fax: +49 30 78730-320 E-Mail: dibt@dibt.de www.dibt.de</p> | |

I ALLGEMEINE BESTIMMUNGEN

- 1 Mit der allgemeinen bauaufsichtlichen Zulassung ist die Verwendbarkeit bzw. Anwendbarkeit des Zulassungsgegenstandes im Sinne der Landesbauordnungen nachgewiesen.
- 2 Dieser Bescheid ersetzt nicht die für die Durchführung von Bauvorhaben gesetzlich vorgeschriebenen Genehmigungen, Zustimmungen und Bescheinigungen.
- 3 Dieser Bescheid wird unbeschadet der Rechte Dritter, insbesondere privater Schutzrechte, erteilt.
- 4 Hersteller und Vertreiber des Zulassungsgegenstandes haben, unbeschadet weitergehender Regelungen in den "Besonderen Bestimmungen", dem Verwender bzw. Anwender Kopien dieses Bescheides zur Verfügung zu stellen und darauf hinzuweisen, dass dieser Bescheid an der Verwendungsstelle vorliegen muss. Auf Anforderung sind den beteiligten Behörden ebenfalls Kopien zur Verfügung zu stellen.
- 5 Dieser Bescheid darf nur vollständig vervielfältigt werden. Eine auszugsweise Veröffentlichung bedarf der Zustimmung des Deutschen Instituts für Bautechnik. Texte und Zeichnungen von Werbeschriften dürfen diesem Bescheid nicht widersprechen, Übersetzungen müssen den Hinweis "Vom Deutschen Institut für Bautechnik nicht geprüfte Übersetzung der deutschen Originalfassung" enthalten.
- 6 Dieser Bescheid wird widerruflich erteilt. Die Bestimmungen können nachträglich ergänzt und geändert werden, insbesondere, wenn neue technische Erkenntnisse dies erfordern.
- 7 Dieser Bescheid beinhaltet zugleich eine allgemeine Bauartgenehmigung. Die von diesem Bescheid umfasste allgemeine Bauartgenehmigung gilt zugleich als allgemeine bauaufsichtliche Zulassung für die Bauart.
- 8 Dieser Bescheid bezieht sich auf die von dem Antragsteller gemachten Angaben und vorgelegten Dokumente. Eine Änderung dieser Grundlagen wird von diesem Bescheid nicht erfasst und ist dem Deutschen Institut für Bautechnik unverzüglich offenzulegen.

II BESONDERE BESTIMMUNGEN

1 Zulassungsgegenstand und Verwendungsbereich

(1) Gegenstand dieser allgemeinen bauaufsichtlichen Zulassung ist die Sonde mit integriertem Messumformer eines Leckageerkennungssystems mit der Bezeichnung Öl-Wasser-Warngerät Typ ÖWWG 3 (siehe Anlage 1). Die Sonde ist über eine maximal 50 m lange zweiadrigige Signalleitung mit einem Signalteil verbunden. Das Signalteil enthält die Stromversorgung, die Anzeige- und Bedienelemente sowie sämtliche elektronischen Komponenten zur Auswertung und Umformung des SONDENSIGNALS. Außerdem steht im Signalteil ein potentialfreier Relaiskontakt zum Anschluss eines Außensignals zur Verfügung. Das Leckageerkennungssystem meldet ausgelaufene Flüssigkeiten in Auffangvorrichtungen, Pumpensämpfen, Domschächten und Kabelkanälen von Anlagen zum Lagern, Abfüllen und Umschlagen wassergefährdender Flüssigkeiten. Die Sonde ist an ihrer Spitze mit einem Kaltleiter ausgestattet, der im betriebsmäßigen Zustand ständig erwärmt ist und im Signalteil das Anziehen eines Schaltrelais bewirkt. Durch das Eintauchen der Sonde in eine Flüssigkeit kühlt der Kaltleiter ab. Das führt zu einer sprunghaften Änderung des Widerstandes im Kaltleiter, das Schaltrelais fällt ab und es wird optisch und akustisch Alarm ausgelöst. Die für die Melde- oder Steuerungseinrichtung erforderlichen Anlagenteile und der Signalverstärker sind nicht Gegenstand dieser allgemeinen bauaufsichtlichen Zulassung.

(2) Die Sonde darf für Dieselkraftstoff, Frostschutzmittel und dünnflüssige Öle mit Flammpunkten > 55 °C unter atmosphärischen Drücken und Temperaturen von - 5 °C bis + 40 °C verwendet werden.

(3) Mit dieser allgemeinen bauaufsichtlichen Zulassung wird der Nachweis der Funktionssicherheit des Zulassungsgegenstandes im Sinne von Absatz (1) erbracht.

(4) Die allgemeine bauaufsichtliche Zulassung wird unbeschadet der Bestimmungen und der Prüf- oder Genehmigungsvorbehalte anderer Rechtsbereiche erteilt.

(5) Durch diese allgemeine bauaufsichtliche Zulassung entfällt für den Zulassungsgegenstand die wasserrechtliche Eignungsfeststellung nach § 63 des WHG¹. Der Verwender hat jedoch in eigener Verantwortung nach der Anlagenverordnung zu prüfen, ob die gesamte Anlage einer Eignungsfeststellung bedarf, obwohl diese für den Zulassungsgegenstand entfällt.

(6) Die Geltungsdauer dieses Bescheides (siehe Seite 1) bezieht sich auf die Verwendung im Sinne von Einbau des Zulassungsgegenstandes und nicht auf die Verwendung im Sinne der späteren Nutzung.

2 Bestimmungen für das Bauprodukt

2.1 Allgemeines

Die Sonde mit integriertem Messumformer und ihre Teile müssen den Besonderen Bestimmungen und der Anlage dieses Bescheides sowie den beim Deutschen Institut für Bautechnik hinterlegten Angaben entsprechen.

2.2 Eigenschaften und Zusammensetzung

(1) Der Zulassungsgegenstand setzt sich aus folgenden Einzelteilen zusammen:

- Kaltleitersonde: Glas gekapselt mit Silberdraht
- Sondenkörper: PA 6
- Vergussmasse: Schmelzklebstoff Typ C40874S
- Kabel: Ölflex 100

Die SONDENSPIGELUNG beträgt max. 12 V.

¹ Gesetz zur Ordnung des Wasserhaushalts (Wasserhaushaltsgesetz-WHG); 31. Juli 2009 (BGBl. I S. 2585)

Allgemeine bauaufsichtliche Zulassung

Nr. Z-65.40-339

Seite 4 von 6 | 17. Januar 2018

(2) Die Sonde benötigt bis zur Erkennung und Anzeige einer Leckage einen Flüssigkeitsstand von mindestens 17 mm bei senkrechtem Einbau und mindestens 7 mm bei waagrechttem Einbau.

(3) Die Teile des Leckageerkennungssystems, die nicht Gegenstand dieser allgemeinen bauaufsichtlichen Zulassung sind, dürfen nur verwendet werden, wenn sie den Anforderungen des Abschnitts 3 - "Allgemeine Baugrundsätze" - und des Abschnitts 4 - "Besondere Baugrundsätze" - der ZG-ÜS² entsprechen. Sie brauchen jedoch keine Zulassungsnummer zu haben.

2.3 Herstellung und Kennzeichnung
2.3.1 Herstellung

Die Sonde mit integriertem Messumformer darf nur im Werk des Antragstellers, Afriso-Euro-Index GmbH in 74363 Güglingen, hergestellt werden. Sie muss hinsichtlich Bauart, Abmessungen und Werkstoffen den in der im DIBt hinterlegten Liste aufgeführten Unterlagen entsprechen.

2.3.2 Kennzeichnung

Die Sonde mit integriertem Messumformer, deren Verpackung oder deren Lieferschein muss vom Hersteller mit dem Übereinstimmungszeichen (Ü-Zeichen) nach den Übereinstimmungszeichen-Verordnungen der Länder gekennzeichnet werden. Die Kennzeichnung darf nur erfolgen, wenn die Voraussetzungen nach Abschnitt 2.4 erfüllt sind.

Zusätzlich sind die vorgenannten Teile selbst mit folgenden Angaben zu kennzeichnen:

- Hersteller oder Herstellerzeichen¹⁾,
- Typenbezeichnung,
- Serien- oder Chargennummer bzw. Identnummer bzw. Herstellungsdatum,
- Zulassungsnummer¹⁾.

¹⁾ Bestandteil des Ü-Zeichens, das Teil ist nur wiederholt mit diesen Angaben zu kennzeichnen, wenn das Ü-Zeichen nicht direkt auf dem Teil aufgebracht wird.

2.4 Übereinstimmungsbestätigung
2.4.1 Allgemeines

Die Bestätigung der Übereinstimmung der Sonde mit integriertem Messumformer mit den Bestimmungen dieser allgemeinen bauaufsichtlichen Zulassung muss für das Herstellwerk mit einer Übereinstimmungserklärung des Herstellers auf der Grundlage einer werkseigenen Produktionskontrolle und einer Erstprüfung des Zulassungsgegenstandes durch eine hierfür anerkannte Prüfstelle erfolgen. Die Übereinstimmungserklärung hat der Hersteller durch Kennzeichnung der Bauprodukte mit dem Übereinstimmungszeichen (Ü-Zeichen) unter Hinweis auf den Verwendungszweck abzugeben.

2.4.2 Werkseigene Produktionskontrolle

(1) Im Herstellwerk ist eine werkseigene Produktionskontrolle einzurichten und durchzuführen. Unter werkseigener Produktionskontrolle wird die vom Hersteller vorzunehmende kontinuierliche Überwachung der Produktion verstanden, mit der dieser sicherstellt, dass die von ihm hergestellten Bauprodukte den Bestimmungen dieser allgemeinen bauaufsichtlichen Zulassung entsprechen. Im Rahmen der werkseigenen Produktionskontrolle ist eine Stückprüfung jeder Sonde mit integriertem Messumformer oder deren Einzelteile durchzuführen. Durch diese Stückprüfung hat der Hersteller zu gewährleisten, dass die Werkstoffe, Maße und Passungen sowie das fertiggestellte Bauprodukt dem geprüften Baumuster entsprechen und das Leckageerkennungssystem funktionsicher ist.

²⁾ ZG-ÜS 2012-07

Zulassungsgrundsätze für Überfüllsicherungen des Deutschen Instituts für Bautechnik

(2) Die Ergebnisse der werkseigenen Produktionskontrolle sind aufzuzeichnen und auszuwerten. Die Aufzeichnungen müssen mindestens folgende Angaben enthalten:

- Bezeichnung des Zulassungsgegenstandes,
- Art der Kontrolle oder Prüfung,
- Datum der Herstellung und der Prüfung,
- Ergebnisse der Kontrollen oder Prüfungen,
- Unterschrift des für die werkseigene Produktionskontrolle Verantwortlichen.

(3) Die Aufzeichnungen sind mindestens fünf Jahre aufzubewahren. Sie sind dem Deutschen Institut für Bautechnik und der zuständigen obersten Bauaufsichtsbehörde auf Verlangen vorzulegen.

(4) Bei ungenügendem Prüfergebnis sind vom Hersteller unverzüglich die erforderlichen Maßnahmen zur Abstellung des Mangels zu treffen. Wenn ein Einzelteil den Anforderungen nicht entspricht, ist es so zu handhaben, dass eine Verwechslung mit übereinstimmenden Zulassungsgegenständen ausgeschlossen ist. Nach Abstellung des Mangels ist -soweit technisch möglich und zum Nachweis der Mängelbeseitigung erforderlich - die betreffende Prüfung unverzüglich zu wiederholen.

2.4.3 Erstprüfung durch eine anerkannte Prüfstelle

Im Rahmen der Erstprüfung sind die in Anlehnung an die ZG-ÜS aufgeführten Funktionsprüfungen durchzuführen. Wenn die der allgemeinen bauaufsichtlichen Zulassung zugrunde liegenden Nachweise an Proben aus der laufenden Produktion erbracht wurden, ersetzen diese Prüfungen die Erstprüfung.

3 Bestimmungen für die Anwendung des Zulassungsgegenstandes

3.1 Planung

Der Nachweis der Eignung der Sonde ist für Dieselkraftstoff nach DIN EN 590³ sowie Heizöl EL nach DIN 51603-1⁴, dünnflüssige Schmier- und Hydrauliköle, Pflanzen- und Transformatoröle, Frostschutzmittel sowie Öl-Wassergemische erbracht.

3.2 Ausführung

(1) Das Leckageerkennungssystem mit einer Sonde mit integriertem Messumformer nach dieser allgemeinen bauaufsichtlichen Zulassung muss entsprechend Abschnitt 6 der Betriebsanleitung⁵ eingebaut werden. Nach Abschluss der Montage des Leckageerkennungssystems muss durch einen Sachkundigen des einbauenden Betriebes eine Prüfung auf ordnungsgemäßen Einbau und einwandfreie Funktion durchgeführt werden. Über die Einstellung der Leckagesonde und die ordnungsgemäße Funktion ist eine Bescheinigung auszustellen und dem Betreiber zu übergeben.

(2) Schraubverbindungen in Auffangvorrichtungen unterhalb des maximal möglichen Flüssigkeitspiegels sind nicht zulässig. Insbesondere bei horizontalem Einbau der Leckagesonde ist durch zusätzliche Maßnahmen (z. B. durch Anschweißen eines separaten Raumes an die Auffangwanne) dafür zu sorgen, dass diese Anforderung eingehalten wird.

(3) Das Leckageerkennungssystem darf nur außerhalb von explosionsgefährdeten Bereichen installiert werden.

³ DIN EN 590:2017-10 Kraftstoffe - Dieselkraftstoff - Anforderungen und Prüfverfahren
⁴ DIN 51603-1:2017-03 Flüssige Brennstoffe – Heizöle – Teil 1: Heizöl EL, Mindestanforderungen
⁵ Beim DIBt hinterlegte Betriebsanleitung des Antragstellers vom Juni 2016

3.3 Nutzung, Unterhalt, Wartung und wiederkehrende Prüfungen

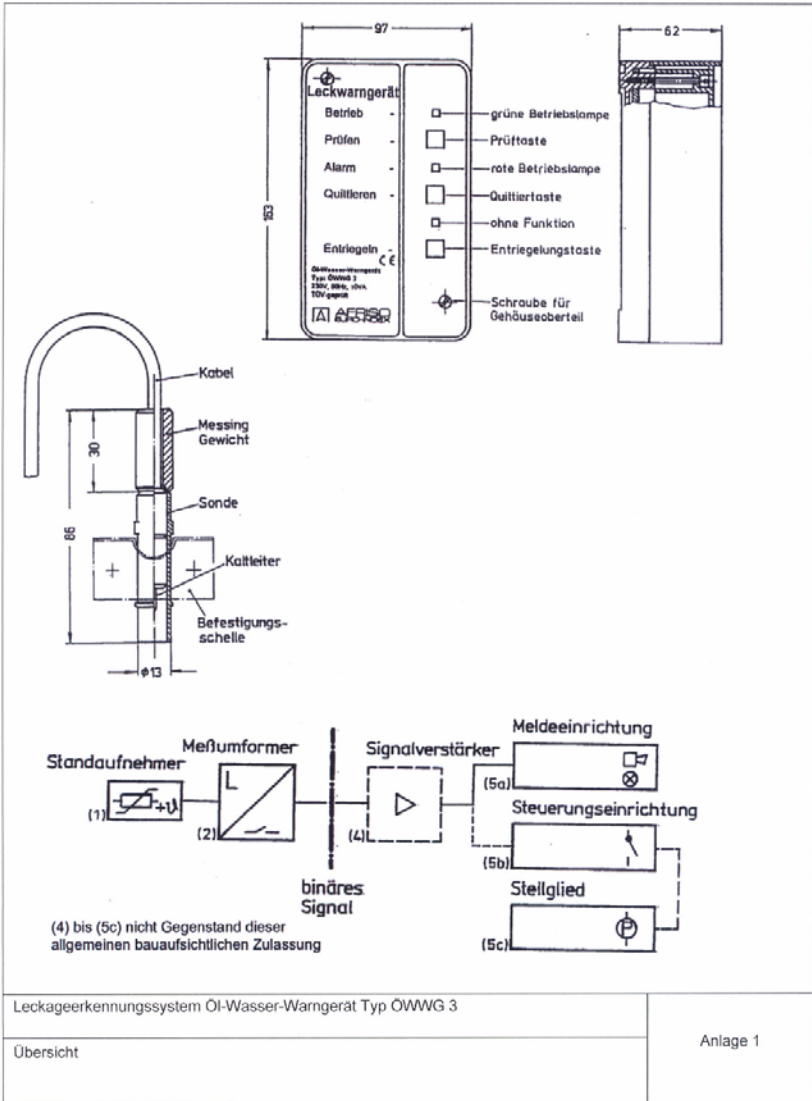
- (1) Das Leckageerkennungssystem mit einer Sonde mit integriertem Messumformer nach dieser allgemeinen bauaufsichtlichen Zulassung muss in Anlehnung an die ZG-US Anhang 2 - "Einbau- und Betriebsrichtlinie für Überfüllsicherungen" - betrieben werden. Der Anhang und die Technische Beschreibung sind vom Antragsteller mitzuliefern. Der Anhang 2 der ZG-US darf zu diesem Zweck kopiert werden.
- (2) Die Betriebsbereitschaft des Leckageerkennungssystems ist in zeitlichen Abständen entsprechend der betrieblichen Bedingungen in geeigneter Weise zu überprüfen.
- (3) Die Funktionsfähigkeit des Leckageerkennungssystems mit einer Sonde mit integriertem Messumformer nach dieser allgemeinen bauaufsichtlichen Zulassung ist nach Abschnitt 9 der Betriebsanleitung und in Anlehnung an die Anforderungen des Abschnitts 5.2 von Anhang 2 der ZG-US in angemessenen Zeitabständen, mindestens aber einmal im Jahr, zu prüfen. Der Funktionstest ist immer in der zu detektierenden Flüssigkeit durchzuführen.
- (4) Nach einer Verwendungszeit von 10 Jahren ist die Sonde durch eine neue Sonde zu ersetzen.
- (5) Stör- und Fehlermeldungen sind in Abschnitt 10 der Betriebsanleitung beschrieben.
- (6) Bei Wiederinbetriebnahme der Lageranlage nach Stilllegung oder bei Wechsel der Betriebsbedingungen, bei dem mit einer Änderung der Einstellungen oder der Funktion der Leckagesonde zu rechnen ist, ist eine erneute Funktionsprüfung, siehe Abschnitt 3.2 (1), durchzuführen.

Holger Eggert
Referatsleiter





Allgemeine bauaufsichtliche Zulassung
Nr. Z-65.40-339 vom 17. Januar 2018



Z2016.18

1.65.40-29/17