

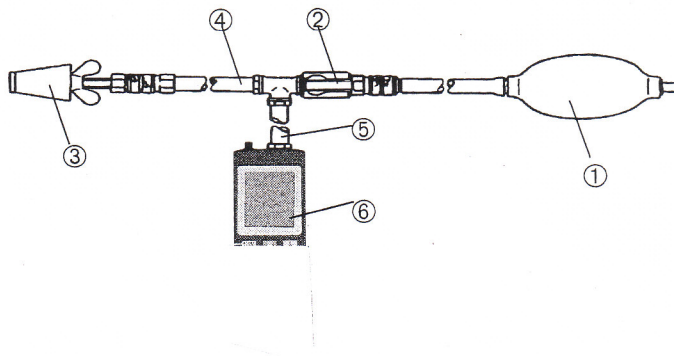
# Abdruck-Set, Art.-Nr. 53 7101

Das Abdruckset dient zur Belastungsüberprüfung und Dichtigkeitsüberprüfung von Gasleitungen nach TRGI (Technische Regeln für Gas-Installationen). Nach Abdichtung des Leitungsnetzes, (alle Leitungsöffnungen müssen dicht verschlossen sein) wird mittels Blasebalg ein Prüfdruck aufgebaut. Anschließend wird mit dem Kugelhahn der Blasebalg vom Prüfdruck getrennt. Über das angeschlossene Differenzdruckmeßgerät kann die Dichtigkeitsüberprüfung mittels Druckabfall durchgeführt werden.

## Warnhinweise:

- Prüfdruck darf nur mit Luft aufgebaut werden.
- Meßbereiche des angeschlossenen Differenzdruckmeßgerätes beachten. Zu hohe Prüfdrücke können zur Zerstörung des Differenzdruckmeßgerätes führen.
- Temperaturangleich (15 - 20 min) zwischen Prüfmedium und Differenzdruckmeßgerät beachten.
- Das Prüfen von Gasleitungen darf nur von zugelassenen Installationsfirmen durchgeführt werden.
- Unfallverhütungsvorschriften beachten.

## Abbildung:



## Prüfablauf:

- Blasebalg ① über Gasschlauch (PVC) mit Kugelhahn ③ verbinden.
- Prüfstopfen ④ in Öffnung des Rohrleitungsnetzes einführen und Abdichtung durch drehen der Flügelmutter erstellen.
- Prüfstopfen ④ mit Gasschlauch (PVC) ⑥ verbinden.
- PVC-Schlauch ⑥ mit ⑤-Eingang des Differenzdruckmeßgerätes ⑤ verbinden.
- Differenzdruckmeßgerät ⑤ nullen (drucklos!).
- Prüfdruck mittels Blasebalg ① aufbauen.
- Bei Erreichen des Prüfdruckes Kugelhahn ③ schließen (s. Skizze).
- Nach 10 - 15 Minuten Druckabfall ermitteln.



Kugelhahn geschlossen

Garantie: 6 Monate

## Bestelldaten:

Blasebalg (Ersatz)

Option Handpumpe für Prüfdrücke bis 2000 mbar

**WR** Import • Export • Großhandel  
ÖLFEUERUNGSBEDARF

**WR-oeltechnik** GmbH & Co. KG

Seestraße 33 • 83349 PALLING  
Tel. 0 86 29 / 98 86-0 • Fax 98 86 30